



IRRI GAT ION



SINCE
1998

**We are glad to export our valves and filters
for waterworks, fire and irrigation markets
to more than 55 countries.**

Su dağıtımı, yangın tesisatı ve sulama sektörleri için
üretmiş olduğumuz vana ve filtrelerin, 55'ten fazla
ülkeye ihracatını yapmaktan gurur duyuyoruz.

SMART SOLUTIONS
FOR WATER



SU İÇİN
AKILLI ÇÖZÜMLER

ООО «ТИ-СИСТЕМС» ИНЖИНИРИНГ И ПОСТАВКА ТЕХНОЛОГИЧЕСКОГО ОБОРУДОВАНИЯ

Интернет: www.tisys.ru www.tisys.kz www.tisys.by www.teseo.ru www.ти-системс.рф

Телефоны: +7 (495) 7774788, 7489626, (925) 5007155, 54, 65 Эл. почта: info@tisys.ru info@tisys.kz info@tisys.by

We carry out qualified and safe production in our factory, which is established on an area of **40.000 m²** and has a production area of **29.000 m²**. We act with the aim of adding value to the future in the light of our R&D studies with our strong and dynamic staff.

40.000 m² alan üzerine kurulu **29.000 m²** üretim alanına sahip fabrikamızda kaliteli ve güvenli üretime imza atıyoruz. Güçlü ve dinamik kadromuzla Ar-Ge çalışmalarımız ışığında geleceğe değer katma hedefiyle hareket ediyoruz.



SMART SOLUTIONS FOR WATER



SU İÇİN
AKILLI ÇÖZÜMLER



Discover the potential



ООО «ТИ-СИСТЕМС» ИНЖИНИРИНГ И ПОСТАВКА ТЕХНОЛОГИЧЕСКОГО ОБОРУДОВАНИЯ
Интернет: www.tisys.ru www.tisys.kz www.tisys.by www.tesec.ru www.ти-системс.рф
Телефоны: +7 (495) 7774788, 7489626, (925) 5007155, 54, 65 Эл. почта: info@tisys.ru info@tisys.kz info@tisys.by

COMPANY PROFILE

FİRMA PROFİLİ

ARMAŞ was founded in 1998 to produce valves for potable water, fire fighting and agricultural irrigation systems. It has become one of the leader establishments of its sector in a short time thanks to ARMAŞ makes valves.

ARMAŞ has given high quality services with economical prices to his costumers in industry, potable water networks and agricultural irrigation systems by means of Hydraulic Control Valves, Fire Valves, Automatic Filtration Systems, Gate Valves, Strainers, Check Valves, Air Valves and Hydrants he produced. Our company who does not sacrifice quality in production has used TS EN ISO 9001 Quality Management System since 2000. In the scope of importance we gave for both human and environment, we have developed our institutional structure day by day with TS EN ISO 14001 Environmental Management System Certificate and TS EN ISO 45001 Occupational Healthy and Safety Certificate since 2007. With the TSE, TSEK, CE, UL certificates obtained from national and international product certification authorities, our customer's trust in the brand and products of ARMAŞ has been further increased.

Our products have been subjected to pressure and performance tests before sales by Quality Control Department and technical support services have been given at the installation, operation and maintenance stages after sales by our experienced engineers.

Our company who have continued R&D investments in order to present more quality and reliable products to his costumers, will continue its costumer-satisfaction focused services with increasing achievements in future thanks to his dynamic staff, powerful brand and permanent developing structure.

1998 yılında ARMAŞ markası ile, mekanik vana grubunda üretim yaparak sektördeki faaliyetlerine başlayan firmamız, hızlı bir gelişme kaydederek geçen zaman içerisinde kontrol vanaları, sürgülü vana, hidrant, vantuz, çekvalf, pislik tutucu, izlenebilir kelebek vanalar, küresel vana, flatörlü vana, alarm vanaları, test ve drenaj vanası, deluge vana ürün gruplarını da bünyesine katarak vana sektörünün tamamına hitap eden çok geniş bir ürün yelpazesine sahip olmuştur.

2010 yılı itibari ile faaliyet alanını geliştirerek tarımsal sulamada kullanılan filtre sistemleri üretimine de başlamış ve hem vana hem de filtre sistemleri üreticisi konumunda sektöründeki az sayıdaki firmalardan biri konumuna yükselmiştir. "Su İçin Akıllı Çözümler" sloganı ile hareket eden ARMAŞ, 20 yılı aşkın tecrübesi, müşterilerine sunmuş olduğu kaliteli ürünler, satış ve satış sonrası hizmetleri ile sektöründe sağladığı başarı sonucunda uluslararası saygın bir marka haline gelmiştir. Bugün, üretmiş olduğu ürün gruplarında 45'den fazla ülkeye, %85'e varan ihracat oranı ile sektöründe öncü firmalardan biri olma yolunda hızla ilerlemektedir.

Konya Organize Sanayi Bölgesi'ndeki tesisimizde üretim, TS EN ISO 9001 standardına göre ve TS EN ISO 14001, TS EN ISO 45001 yönetim sistemleri ve diğer ulusal-uluslararası standartların gerekleri ile birlikte müşteri özel talepleri göz önünde bulundurularak, konusunda bilgi ve deneyim sahibi personelleri tarafından, teknolojik gelişmelere uygun makine ve yöntemler kullanılarak gerçekleştirilmektedir. Ulusal ve uluslararası ürün belgelendirme kuruluşlarından alınan TSE, TSEK, CE, UL belgeleri ile müşterilerimizin ARMAŞ markasına ve ürünlerine olan güveni daha da arttırılmıştır.

INDEX İÇİNDEKİLER

10

FILTRATION SYSTEMS

FİLTRE SİSTEMLERİ

- 12. • **AutoFlush® Automatic Screen Filters** / AutoFlush® Otomatik Elek Filtreler
- 17. • **AutoFlush® Automatic Plastic Disc Filters** / AutoFlush® Otomatik Plastik Disk Filtreler
- 24. • **Manual Plastic Disc Filters** / Manuel Plastik Disk Filtreler
- 26. • **Mini Plastic Screen-Disc Filters** / Mini Plastik Elek-Disk Filtreler
- 27. • **Media (Gravel) Filter 1000 Series** / Gravel (Kum-Çakıl) Filtre 1000 Serisi
- 33. • **Media (Gravel) Filter-ByPass** / ByPasslı Gravel (Kum-Çakıl) Filtre
- 34. • **Double Gravel Filters** / Double Gravel Filtreler
- 36. • **Hydrocyclones 2000 Series** / Hidrosiklonlar 2000 Serisi
- 39. • **Sand Separators** / Kum Seperatörleri
- 42. • **Suction Filters** / Emiş Filtreleri
- 44. • **Metal Screen - Disc Filters** / Metal Elek - Disk Filtreler
- 47. • **Fertilizer Tanks 5000 Series** / Gübre Tankları 5000 Serisi
- 49. • **Back-Flushing Controllers and Solenoids** / Ters Yıkama Kontrol Cihazları ve Solenoidler

50

HYDRAULIC CONTROL VALVES

HİDROLİK KONTROL VANALARI

- 50. • **300 Series Back-Flushing Valves** / 300 Serisi Ters Yıkama Vanaları
- 53. • **500 Series Control Valves - Plastic** / 500 Serisi Kontrol Vanaları - Plastik
- 64. • **600 Series Control Valves - Metal** / 600 Serisi Kontrol Vanaları - Metal

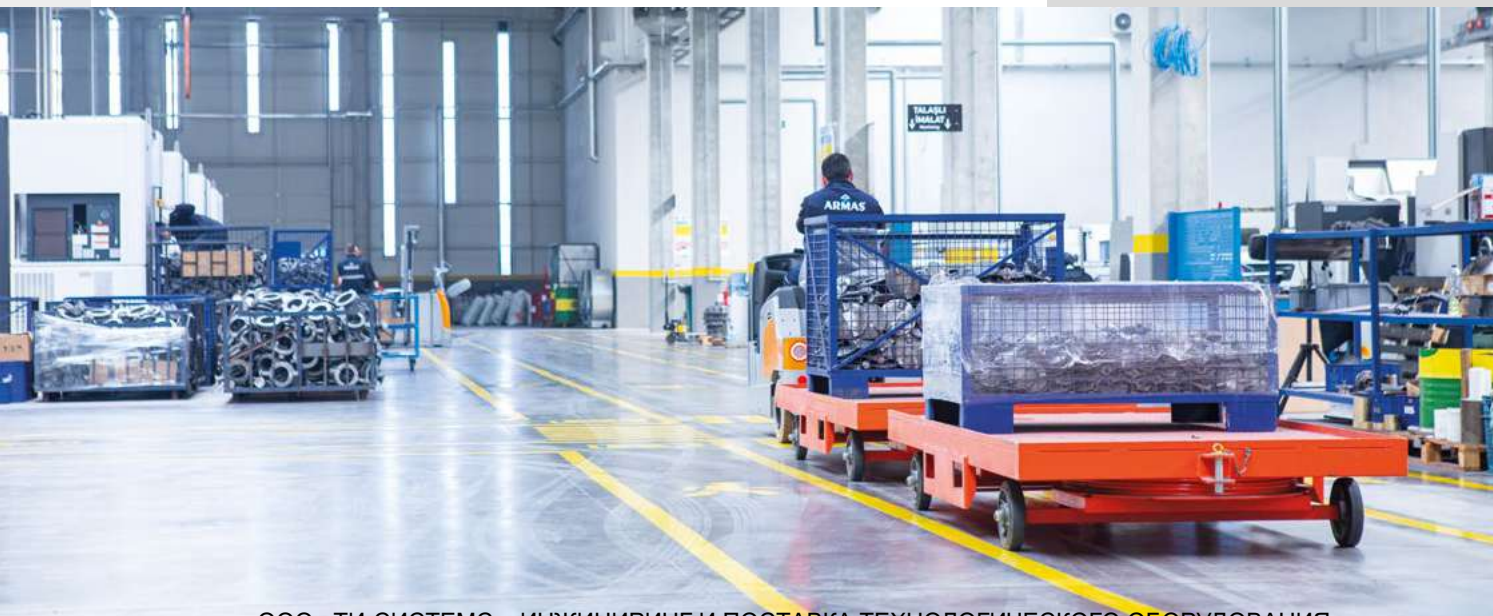
86

AIR VALVES

VANTUZLAR

- 86. • **APAV-K Kinetic Air Valves - Plastic** / APAV-K Kinetik Vantuzlar - Plastik
- 87. • **APAV-A Automatic Air Valves - Plastic** / APAV-A Otomatik Vantuzlar - Plastik
- 88. • **AAV Air Combination Valves - Metal** / AAV Kombine Vantuzlar - Metal

- 90. • **Plastic Connection Equipments** / Plastik Bağlantı Parçaları



ООО «ТИ-СИСТЕМС» ИНЖИНИРИНГ И ПОСТАВКА ТЕХНОЛОГИЧЕСКОГО ОБОРУДОВАНИЯ

Интернет: www.tisys.ru www.tisys.kz www.tisys.by www.tesec.ru www.ти-системс.рф

Телефоны: +7 (495) 7774788, 7489626, (925) 5007155, 54, 65 Эл. почта: info@tisys.ru info@tisys.kz info@tisys.by

FILTRATION SYSTEMS / FİLTRE SİSTEMLERİ

GENERAL DESCRIPTION / GENEL TANIM

Obstruction of sprinklers and drippers is one of the most significant problems encountered in irrigation systems. Most common reason of the obstruction is about minerals, organic and inorganic materials found in the water resource. Process of filtering water in the irrigation system is referred as filtration. Filtration is the best protection method against avoiding entrance/ obstruction of dripper, sprinkler, hydrant and other similar equipments used in the irrigation system by sediments. Because, process of finding the obstructed dripper, to clean or replace the dripper is very costly and laborious. Therefore, filtration is most significant control unit of an irrigation system.

- Maximum and Minimum Pressure
- Water Source and Type of impurity
- Future needs and Modifications
- Required Flow (Capacity)
- Required Water Quality
- Required Filtration (Pore size or micron)
- Pre-Filtration Requirement



Saraburi Province, Thailand

Sulama sistemlerinde kullanılan sprinklerin ve damlatıcıların tıkanması, ortaya çıkan en büyük problemlerden biridir. Sulama sistemlerinde suyun, tıkamaya neden olan partiküllerden uzaklaştırılma işlemine filtrasyon denilmektedir. Filtrasyon sulama sisteminde kullanılan damlatıcı, sprink, vana v.b ekipmanlara sedimentlerin girmesini engellemek için en iyi koruma yöntemidir. Çünkü tıkanan bir damlatıcıyı bulmak, onu temizlemek veya değiştirmek çok pahalı ve zahmetli bir iştir. Bu yüzden filtrasyon, bir sulama sisteminin en önemli kontrol birimini oluşturur. İstenilen kalitede filtrelenmiş su elde etmek için; su kaynağına ve kullanım yerine göre en uygun filtre ekipmanlarının seçilmesi gerekmektedir. Filtre seçiminde dikkat edilmesi gereken bazı parametreler vardır.

- Maksimum ve minimum su basıncı
- Su kaynağı ve kirlilik türü
- Gelecekteki ihtiyaçlar ve modifikasyonlar
- Gerekli su akışı (kapasite)
- Gerekli su kalitesi
- Gerekli filtrasyon (gözenek büyüklüğü veya mikron)
- Ön filtreleme gereksinimi

FILTER SELECTION TABLE / FİLTRE SEÇİM TABLOSU

Type of Impurity Kirlilik Tipi	Type Of Filter To Be Used Kullanılacak Olan Filtre Tipi
Sands (Wells) / Kum (Kuyu)	Hydrocyclone / Hidrosiklon AutoFlush® Automatic Disc Filter / AutoFlush® Otomatik Disk Filtre AutoFlush® Automatic Screen Filter / AutoFlush® Otomatik Elek Filtre
Algae, Organic Matter (River water, Reservoirs) Alg, Organik Madde, Yosun (Nehir, Rezervuar)	Hydrocyclone / Hidrosiklon Gravel (Sand-Media) Filter / Medya (Gravel) Filtre AutoFlush® Automatic Disc Filter / AutoFlush® Otomatik Disk Filtre AutoFlush® Automatic Screen Filter / AutoFlush® Otomatik Elek Filtre
Suspended Solids, Silt (Rivers, Lakes, Channels) Askıda Katı Madde, Silt (Göl, Nehir, Kanal)	Gravel (Sand-Media) Filter / Medya (Gravel) Filtre AutoFlush® Automatic Disc Filter / AutoFlush® Otomatik Disk Filtre
Well, Lake, Creek Silts Kuyu, Göl, Nehir, Mil	Hydrocyclone / Hidrosiklon Gravel (Sand-Media) Filter / Medya (Gravel) Filtre AutoFlush® Automatic Disc Filter / AutoFlush® Otomatik Disk Filtre
Wastewater Reuse (Wastewater after secondary treatment) Arıtılmış Atıksu	Gravel (Sand-Media) Filter / Medya (Gravel) Filtre AutoFlush® Automatic Disc Filter / AutoFlush® Otomatik Disk Filtre
Pre-Filtration / Ön Filtreleme	Suction Filter / Emiş Filtresi

TYPE OF FILTER TO BE USED

FİLTASYONDA KULLANILAN FİLTRE TİPLERİ

1. Sand Separators (Hydrocyclones) / Kum Seperatörleri (Hidrosiklonlar) :

Hydrocyclones are designed in simple structure to be used in the filtration of well water or other water sources containing sand, gravel or particles heavier than the water.

Sulama sistemlerinde, kum parçalarını sisteme girmeden önce tutan filtredir. Genelde derin kuyu pompa istasyonlarında, açık sularda kullanılan hidrosiklonlar, pompadan çıkan taş, çakıl, kum ve diğer partiküllerin sudan ayrılmasında etkindir.

2. Screen Filter / Elek Filtreler (Mesh Filtreler) :

Disc filters are designed to ensure deep filtration as a consequence of one-on-one order of many disc sheets manufactured from nylon reinforced polypropylene material on a filter body.

İçinde kum barındıran artezyen ve kuyu sularının filtrasyonun da kullanılırlar. Kum ve diğer partiküllerin ayrıştırılmasında başarılı bir ön filtredir. İstenilen filtre derecesine kadar filtrasyon gerçekleştirebilir.

3. Disc Filters / Disk Filtreler :

It is a filter which is constructed by assembling many tiny synthetic discs manufactured from polypropylene material on filter body. The most advantage of the filter than screen filter is performing deep filtration, easy back-flushing and long term usage.

İstenilen filtrasyon derecelerine göre dizayn edilmiş bir çok sentetik diskin filtreleme elemanı olarak kullanılmasıyla imal edilen filtrelerdir. Elek filtrelere göre en büyük avantajı derinlemesine filtrasyon gerçekleştirerek, filtrenin daha uzun süre de tıkanması ve daha kolay ters yıkama işlemi gerçekleştirebilmesidir.

4. Media Tanks for Sand-Gravel Filters / Kum-Çakıl Filtre Medya Tankları (Gravel Filtreler) :

Filtration rates of gravel filters designed to be used in filtration of river, lake, pool water and water resources containing organic materials such as lichen and alga. Sand-Gravel Filters can be cleaned up with automatically or manually. The gravels which is used as filter element must be replaced with new ones at the end of the season.

Irmak, göl, havuz sularını ve içinde yosun, alg gibi organik madde ve içeren suların filtrasyonun da kullanılmak üzere dizayn edilmiş filtrasyon tanklarıdır. Kum - Çakıl filtreler, geri yıkama sistemi ile manuel veya tam otomatik olarak temizlenebilirler. Filtre materyali olarak kullanılan kumlar, suyun kalitesine bağlı olarak bir veya iki sulama sezonu sonunda mutlaka yenisi ile değiştirilmelidir.



CANADA



CAMBODIA



PHILIPPINES



GEORGIA



SAUDI ARABIA



PERU

FILTRATION SYSTEMS / FİLTRE SİSTEMLERİ

AutoFlush® AUTOMATIC SCREEN FILTER

AutoFlush® OTOMATİK ELEK FİLTRE

DESCRIPTION / TANIM

AutoFlush® is the ideal solution for agricultural and municipal filtration due to its large filtration area, reliable operation mechanism and simple structure. AutoFlush® works on differential pressure and cleans itself automatically without any external intervention. AutoFlush® has electronically activated models besides hydraulically controlled models. Due to suction nozzles, cleaning is achieved with little water consumption.

Geniş filtreleme yüzey alanı, güvenilir bir işletim mekanizması ve basit yapısı ile AutoFlush® serileri hiçbir güç kaynağına ihtiyaç duymadan zirai ve belediye filtreleme sistemleri için ideal bir çözümdür. Basınç farkına göre çalışan AutoFlush® hiçbir müdahaleye gerek duymadan kendi kendini otomatik olarak temizler. AutoFlush®'ın hidrolik kontrollü çalışan modellerinin yanısıra, elektronik aktivasyonlu çalışan modelleri de vardır. Emici nozullar sayesinde düşük miktarda su tüketimi ile yıkama işlemi gerçekleştirir.

ELECTRIC ACTIVATED AUTOMATIC SCREEN FILTER

ELEKTRİK AKTİVASYONLU OTOMATİK ELEK FİLTRE



VE Series / VE Serisi



HE Series / HE Serisi

HYDRAULIC CONTROLLED AUTOMATIC SCREEN FILTER

HİDROLİK KONTROLLÜ OTOMATİK ELEK FİLTRE



VH Series / VH Serisi

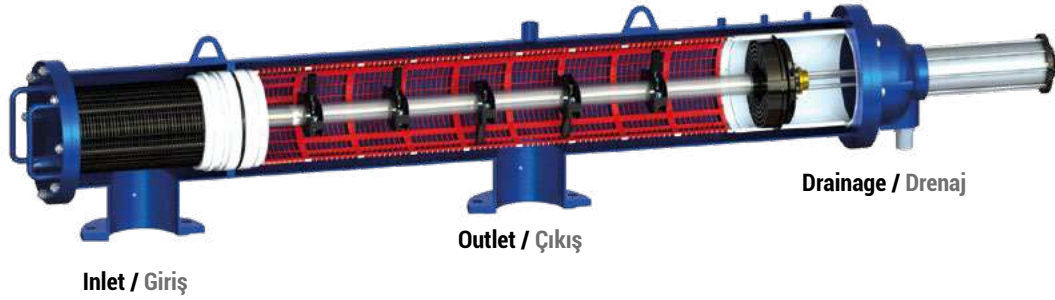


HH Series / HH Serisi

OPERATION PRINCIPLE / ÇALIŞMA PRENSİBİ

AutoFlush® series can perform automatic cleaning without any external power supply or optionally with electrical activation from a distance. The filter screen can achieve filtration capacities from 25 m³/h to 400 m³/h. Standard filter screen degree is 130 micron and inlet/outlet diameters are available from 2" up to 10".

AutoFlush® serileri harici güç kaynağı gerekmeden, otomatik yıkama yapabilir veya opsiyonel olarak elektrik aktivasyonlu bir şekilde uzaktan kumanda edilebilir. İçindeki elek ile 25 m³/h'ten 400 m³/h'e kadar filtreleme yapabilir. Standart olarak 130 mikronluk filtre eleği kullanılmakta olup, 2" ve 10" arasında değişen giriş/çıkış ölçülerine sahiptir.



FILTRATION METHOD / FİLTRELEME YÖNTEMİ

Filtration starts as the dirty water enters the coarse screen from the inlet. In order to protect the fine filter, large particles are filtered on the coarse filter. Water then passes through the fine filter, particulates are captured by the fine filter, and clean water leaves from the outlet. Particulates gradually accumulating on the fine filter, increases the pressure difference. Once the pressure difference exceeds the preset pressure differential value, filter automatically starts to clean itself.

Gövdeye giriş portundan giren kirli su, öncelikle kaba filtrenin içine doğru nüfuz eder. Bu bölümde dıştan içe doğru bir temizleme gerçekleşir. Elekten geçemeyecek büyüklükteki partiküller, elek dışında kalır ve temiz su içeriye giriş yapar. İnce eleğe ilerleyen su, bu bölümde içten dışa doğru temizlik yapar. Elek filtre, eleğin mikron derecesine bağlı olarak (130 mikron); kum, silt gibi partiküllerin geçişini engeller. Temiz su elek dışından filtre çıkışına doğru hareket eder ve filtrasyon tamamlanır.

CLEANING METHOD / YIKAMA (TEMİZLİK) YÖNTEMİ

Once the pressure difference exceeds the preset pressure differential value, hydraulic control unit opens the drainage valve and the cleaning cycle starts. Particulates accumulated on the fine filter, are sucked by the nozzles and the turbine and discharged from the drainage pipe. Thus cleaning operation is achieved. Filtration is not interrupted and AutoFlush® continues filtration during the cleaning cycle.

Basınç farkı, pilot üzerinde ayarlanmış olan fark basınç değerine ulaştığında temizleme işlemi hidrolik kontrol ünitesinin drenajı açması ile başlar. İnce elek üzerinde kademeli olarak biriken partiküller, yıkama işlemi sırasında, su tarayıcı nozul ve türbin yardımı ile emilerek drenaj borusundan atılır. Böylece yıkama işlemi gerçekleşmiş olur. Yıkama esnasında AutoFlush® filtreleme işlemine devam eder.

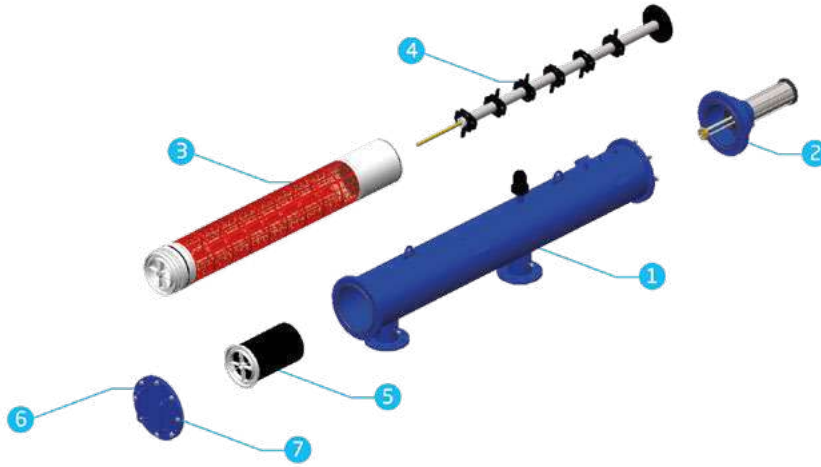
FEATURES / ÖZELLİKLER

- Most efficient filtration method
- Reliability: efficient filtration at various flow rates
- Low pressure loss
- Automatic self-cleaning system
- Uninterrupted filtration during self-cleaning
- Low maintenance cost
- It has long economic life based on Polyester-Epoxy coating
- Filtrasyonda en etkili yöntem
- Güvenilirlik: farklı debilerde etkili filtreleme
- Düşük basınç kaybı
- Otomatik kendi kendini yıkama sistemi
- Kendi kendini yıkama esnasında filtrelemenin devam etmesi
- Düşük bakım maliyeti
- Epoksi - Polyester kaplama ile uzun ömürlüdür

APPLICATIONS / UYGULAMA ALANLARI

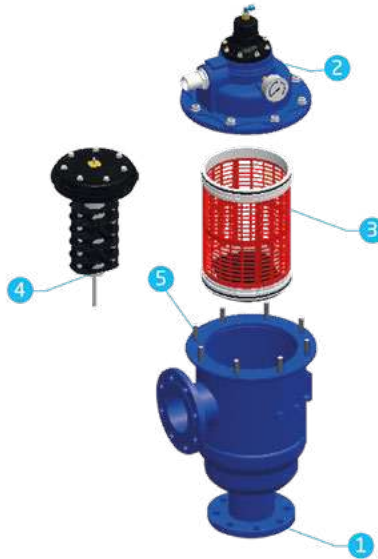
- Agricultural applications
- Industrial applications
- Municipal applications
- Water management
- Cooling towers
- Zırai Uygulamalar
- Endüstriyel Uygulamalar
- Belediye Uygulamaları
- Su Yönetimi
- Soğutma Kuleleri

MATERIAL LIST / MALZEME LİSTESİ (HH-HE SERİSİ)

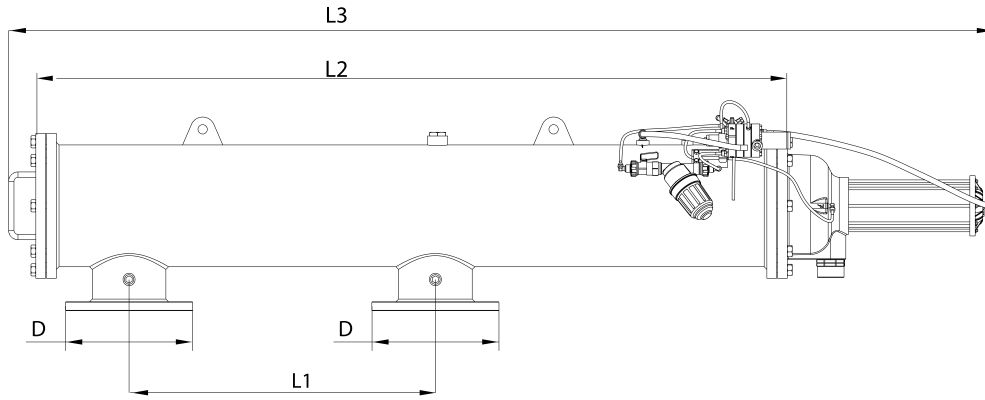


Part No Parça No	Part Name Parça Adı	Material Malzeme
1	Body / Gövde	St37-2 Polyester-Epoxy Coating / St37-2 Epoksi-Polyester Kaplama
2	Bonnet and Piston Mechanism / Kapak ve Piston Mekanizması	GGG40 Ductile Iron + SST / GGG40 Sfero Döküm + Paslanmaz Çelik
3	Screen Group / Elek Grubu	SST 316+PVC+PA6 Polyamide / SST 316+PVC+PA6 Polyamid
4	Drain and Suction Nozzle Set / Drenaj ve Emici Nozul Takımı	SST Pipe+PA6 Polyamide / Paslanmaz Boru+PA6 Polyamid
5	Coarse Screen / Kaba Filtre	PA6 Polyamide / PA6 Polyamid
6	Bonnet / Kapak	St37-2 Polyester-Epoxy Coating / St37-2 Epoksi-Polyester Kaplama
7	Bolts and Nuts / Civata ve Somunlar	SST / Paslanmaz Çelik

MATERIAL LIST / MALZEME LİSTESİ (VH-VE SERİSİ)

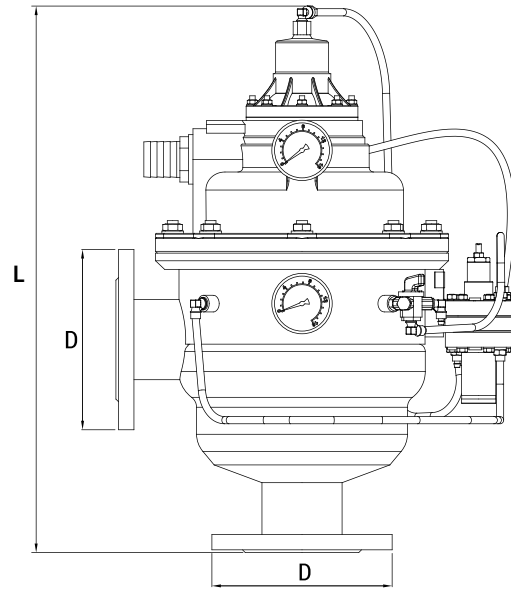


Part No Parça No	Part Name Parça Adı	Material Malzeme
1	Body / Gövde	St37-2 Polyester-Epoxy Coating / St37-2 Epoksi-Polyester Kaplama
2	Bonnet and Piston Mechanism / Kapak ve Piston Mekanizması	GGG40 Ductile Iron + SST / GGG40 Sfero Döküm + Paslanmaz Çelik
3	Screen Group / Elek Grubu	SST 316+PVC+PA6 Polyamide / SST 316+PVC+PA6 Polyamid
4	Drain and Suction Nozzle Set / Drenaj ve Emici Nozul Takımı	SST Pipe+PA6 Polyamide / Paslanmaz Boru+PA6 Polyamid
5	Bolts and Nuts / Civata ve Somunlar	SST / Paslanmaz Çelik



DIMENSIONS / MEVCUT MODEL BOYUTLARI

Model	D	L	L1	L2	L3
	inch	mm	mm	mm	mm
VH-VE-25	2"	630	-	-	-
VH-VE-35	3"	630	-	-	-
VH-VE-50	3"	760	-	-	-
VH-VE-70	4"	760	-	-	-
VH-VE-100	4"	875	-	-	-
HH-HE-100	4"	-	900	1900	2410
HH-HE-120	5"	-	900	1900	2410
HH-HE-160	6"	-	900	1900	2410
HH-HE-200	8"	-	900	1900	2410
HH-HE-400	10"	-	900	2080	2600



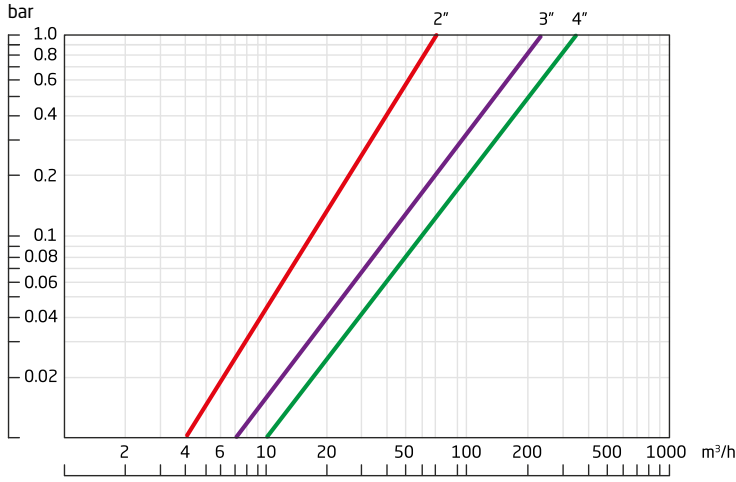
AVAILABLE MODELS / MEVCUT MODELLER

Filter Model Code / Filtre Model Kodu	VH-25	VH-35	VH-50	VH-70	VH-100	HH-100	HH-120	HH-160	HH-200	HH-400
	VE-25	VE-35	VE-50	VE-70	VE-100	HE-100	HE-120	HE-160	HE-200	HE-400
Max. Flow Rate / Maksimum Debi	25 m ³ /h	35 m ³ /h	50 m ³ /h	70 m ³ /h	100 m ³ /h	100 m ³ /h	120 m ³ /h	160 m ³ /h	200 m ³ /h	400 m ³ /h
Inlet/Outlet Dimension / Giriş/Çıkış Ölçüleri	2"	3"	3"	4"	4"	4"	5"	6"	8"	10"
Standard Filtration Degree / Standart Filtreleme Derecesi	130 micron	130 micron	130 micron	130 micron	130 micron	130 micron	130 micron	130 micron	130 micron	130 micron
Min. Operation Pressure / Minimum Çalışma Basıncı	2,5 bar	2,5 bar	2,5 bar	2,5 bar	2,5 bar	2,5 bar	2,5 bar	2,5 bar	2,5 bar	2,5 bar
Max. Operation Pressure / Maximum Çalışma Basıncı	8 bar	8 bar	8 bar	8 bar	8 bar	8 bar	8 bar	8 bar	8 bar	8 bar
Max. Operation Temperature / Maximum Çalışma Sıcaklığı	60°C	60°C	60°C	60°C	60°C	60°C	60°C	60°C	60°C	60°C
Min. flow for flushing (at 2.5 bar-35 psi) / Yıkama İçin Gerekli Minimum Debi	15 m ³ /h	15 m ³ /h	20 m ³ /h	20 m ³ /h	22 m ³ /h	30 m ³ /h	30 m ³ /h	30 m ³ /h	30 m ³ /h	30 m ³ /h
Flushing Cycle Time / Yıkama Döngü Süresi	8-12 sn	8-12 sn	8-12 sn	8-12 sn	8-12 sn	22-30 sn	22-30 sn	22-30 sn	22-30 sn	22-30 sn
Filtration Area (cm ²) / Filtreleme Alanı (cm ²)	750	750	1500	1500	2250	6800	6800	6800	6800	6800

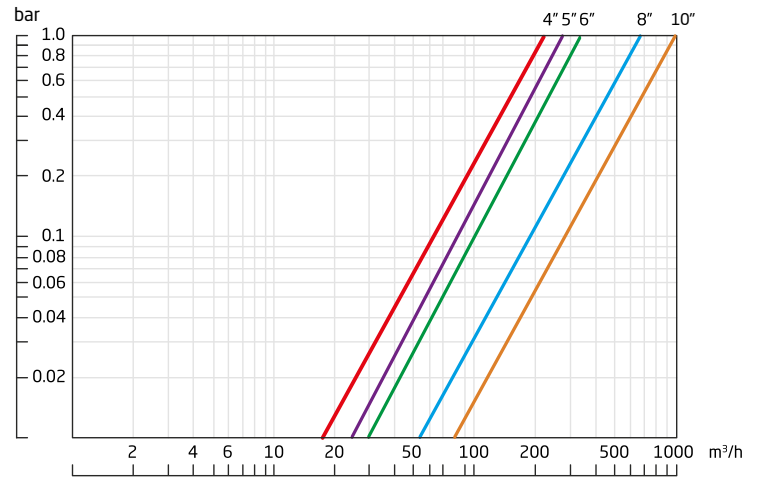
* Consult to Armas Team for getting optimum flow depending on water quality and filtration degrees.

* Su kalitesi ve filtrasyon derecesine bağlı olarak optimum akışı elde etmek için Armaş Ekibine danışın.

HEAD LOSS CHART (VH-VE) BASINÇ KAYIP GRAFİĞİ (VH-VE)



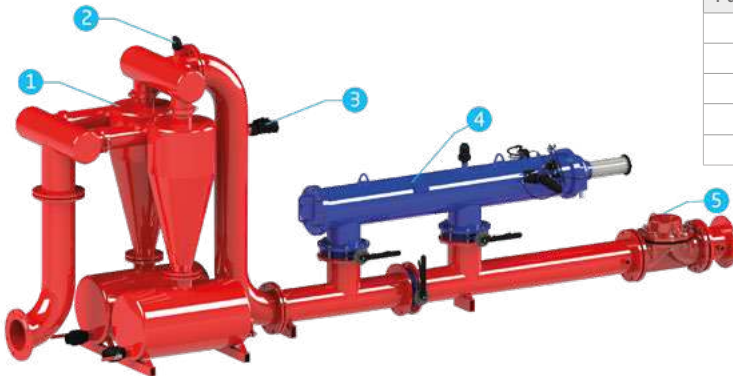
HEAD LOSS CHART (HH-HE) BASINÇ KAYIP GRAFİĞİ (HH-HE)



SAMPLE APPLICATION / ÖRNEK MODEL



Part No Parça No	Part Name Parça Adı
1	Hydrocyclone / Hidrosiklon
2	Air Valve / Kinetik Vantuz (Hava Tahliye)
3	Quick Pressure Relief Valve / Hızlı Basınç Tahliye Vanası
4	VE/VH AutoFlush® Automatic Screen Filter / VH/VE Otomatik Elek Filtre
5	Pressure Sustaining Valve / Basınç Sabitleme Hidrolik Kontrol Vanası



Part No Parça No	Part Name Parça Adı
1	Hydrocyclone / Hidrosiklon
2	Air Valve / Kinetik Vantuz (Hava Tahliye)
3	Quick Pressure Relief Valve / Hızlı Basınç Tahliye Vanası
4	HH/HE AutoFlush® Automatic Screen Filter / VH/VE Otomatik Elek Filtre
5	Pressure Sustaining Valve / Basınç Sabitleme Hidrolik Kontrol Vanası

AutoFlush® AUTOMATIC PLASTIC DISC FILTERS

AutoFlush® TAM OTOMATİK PLASTİK DİSK FİLTRELER

DESCRIPTION / TANIM

AutoFlush® Automatic Plastic Disc Filter is constructed by assembling many tiny synthetic discs manufactured from polypropylene material on filter body with telescopic structure. When synthetic discs arranged one-on-other are centralized around within telescopic filter body, center of discs forms a hollow disc. They are designed to perform a deep filtration based on desired micron level found on both sides of synthetic discs and inter-sectioning of channels designed in crosswise manner. Most outstanding advantage of AutoFlush® Automatic Plastic Disc filter is that automatically self cleans the filter when it is obstructed.

AutoFlush® Tam Otomatik Plastik Disk Filtre, polipropilen malzemeden imal edilmiş birçok ince sentetik diskin teleskopik yapıdaki filtre omurgası üzerine dizilmesiyle meydana gelmiştir. Teleskopik filtre omurgası üzerine üst üste dizilen sentetik diskler filtre omurgası etrafında merkezleştiklerinde, disklerin ortası boş bir silindiri oluşturur. Sentetik disklerin her iki yüzeyinde bulunan, istenilen mikron derecesine göre ve çapraz şekilde tasarlanmış kanalların birbirlerini kesmesiyle, derinlemesine bir filtrasyon gerçekleştirmek için dizayn edilmişlerdir. AutoFlush® Tam Otomatik Plastik Disk Filtrenin diğer filtrelere göre en büyük avantajı, tıkanıldığında kendini otomatik olarak 1 bar basınçta yıkayıp temizleyebilmesidir.



APPLICATIONS / UYGULAMA ALANLARI

- Filtration of well water
- Filtration of river, lake and reserve water
- Filtration of applications such as process water and cooling water
- Upwards the ultra-filtration systems
- Agricultural drip and micro-irrigation systems
- For recreational irrigation system practices

- Kuyu suyu filtrasyon uygulamalarında
- Dere, Göl ve Rezervuar sularının filtrasyonunda
- Proses suyu ve soğutma suyu gibi uygulamaların filtrasyonunda
- Ultra filtrasyon sistemlerinin öncesinde
- Tarımsal damla ve mikro sulama sistemlerinde
- Rekreasyon sulama sistemleri uygulamalarında



OPERATING PRINCIPLE / ÇALIŞMA PRENSİBİ

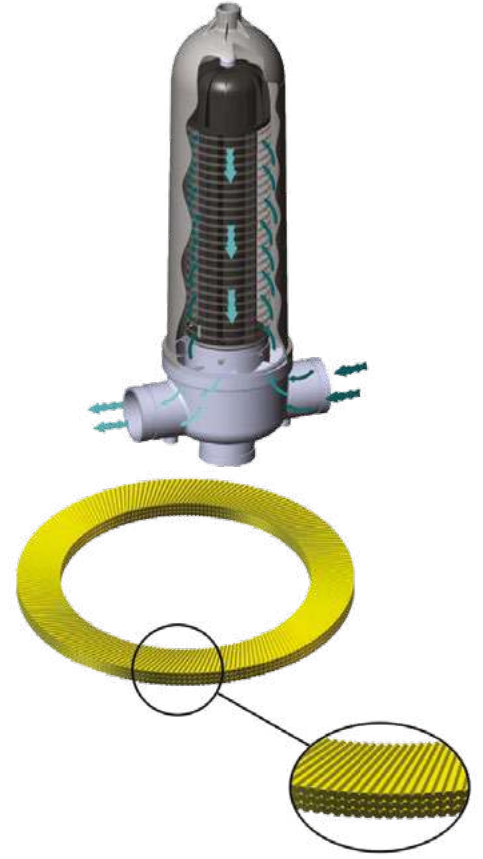
AutoFlush® Automatic Plastic Disc Filter operates in two different modes including filtration process and back flushing process. In back flushing process of AutoFlush® Automatic disc filter, internal mechanism of filter, where synthetic discs are assembled, is automatically flushed. During cleaning process, no need for assembly and disassembly cycle of filter's internal mechanism ensures continuous operation.

AutoFlush® Tam Otomatik Plastik Disk Filtre filtrasyon ve ters yıkama işlemi olmak üzere iki farklı işlemde çalışır. AutoFlush® tam otomatik filtrenin ters yıkama işleminde, sentetik disklerin dizildiği filtre iç takımın temizliği otomatik olarak gerçekleşir. Temizleme esnasında filtre iç takımının sürekli, sökülüp takılmaması filtrasyonun kesintisiz olarak devam etmesini sağlar.

FILTRATION PROCESS / FİLTREASYON İŞLEMİ

Many synthetic discs assembled on telescopic filter body create a hollow cylinder. Those discs assembled on the filter body are compressed using spring force and water pressure. Due to above mentioned arrangement of discs, many crosswise water channels intersecting each other are formed between two discs. Polluted water supplied from inlet pipe of AutoFlush® Automatic Disc Filter is transferred on discs due to cyclone effect arising from centrifuge wing found on filter body. The polluted water supplied as mentioned above passes from crosswise water channels and it is filtered depending on filtration degree. Particles with diameter larger than channel diameter of the disc attach to exterior surface of discs. Filtered clean water progresses from hollow section of discs and thus, clean water is supplied to the system from clean water pipe of the filter. As pressure resistance of discs involved in AutoFlush® automatic plastic disc filters shall cause no change on filter surface, efficiency to trap solid particles will be very high.

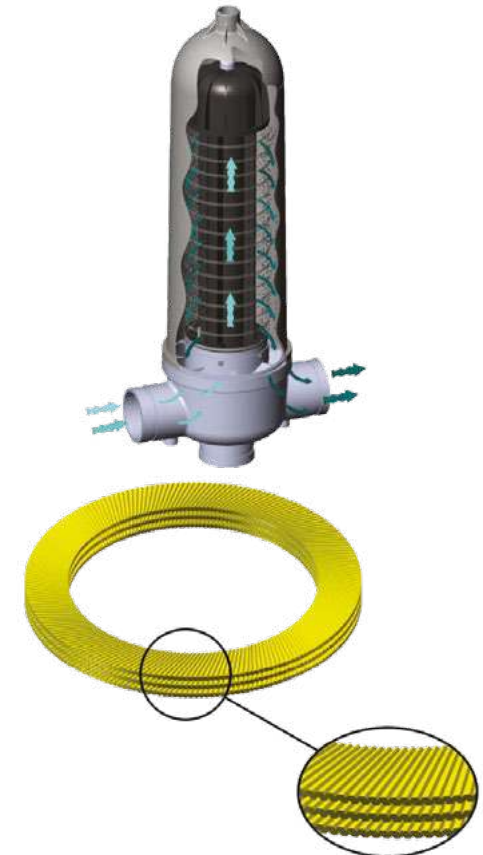
Teleskopik filtre omurgası üzerine yerleştirilen birçok sentetik disk, ortası boş bir silindir oluşturur. Filtre omurgası üzerine dizilen bu diskler, yay kuvveti ve su basıncı ile sıkıştırılır. Disklerin üst üste dizilmesi ile, iki disk arasında birbirleri ile kesişen bir çok çapraz su yolları oluşur. AutoFlush® Tam Otomatik Plastik Disk Filtrenin giriş borusundan giren kirli su, filtre omurgası altında bulunan santrifüj kanat sayesinde siklon etkisiyle diskler üzerine iletilir. İletilen kirli su diskler arasında oluşan çapraz su kanallarından geçerek istenilen filtreleme derecesine göre süzülür. Disk kanal çapından daha büyük çapa sahip partiküller disklerin dış yüzeyine yapışır. Filtrelenmiş temiz su ise, disklerin ortasından ilerleyerek, filtrenin temiz su borusundan sisteme iletilir. AutoFlush® tam otomatik plastik disk filtrenin diskleri basınca dayanıklı olması, filtre yüzeyinde herhangi bir değişim yaratmayacağından, katı partikül tutma verimliliği oldukça fazladır.



BACK-FLUSHING PROCESS / TERS YIKAMA İŞLEMİ

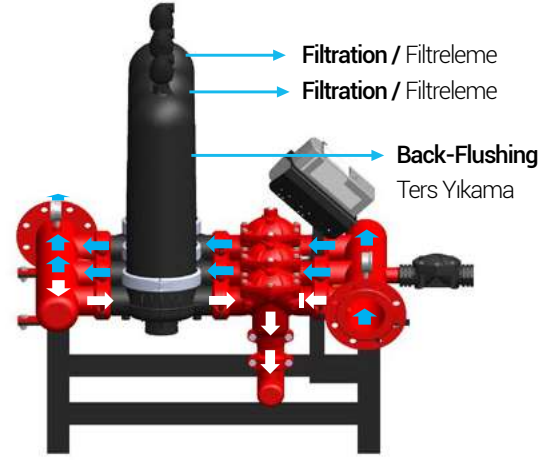
Throughout filtration process, synthetic discs will be obstructed at a particular time due to filtration of polluted water containing particulate matter. Back flushing process of AutoFlush® automatic disc filters connected parallel to the system is time-dependently started using pressure gradient (DP) sensor or a control device. The filtered clean water is supplied in reverse manner along telescopic filter body from the clean water pipe of AutoFlush® automatic disc filter. Pressure of back flushing water elongates distance between discs by removing spring force on the synthetic discs. Pressurized clean water is sprayed from nozzles on filter body to the crosswise channels of discs. Due to spray of Pressurized clean water, particles previously attached to the channels of synthetic discs are cleaned and discharged. Back flushing process is completed within short time such as 15-20 seconds. Thus, copious amount of water is not used for flushing AutoFlush® automatic disc filter, as the case for other filters. At the end of the back flushing process, filter is shifted to filtration position.

Filtrasyon süresince, içinde partikül bulunduran kirli suyu süzen filtrenin sentetik diskleri belli bir süre sonra tıkanır. Sisteme paralel bağlanmış AutoFlush® tam otomatik filtrelerin ters yıkama işlemi fark basınç sensörü (DP) ile veya bir kontrol cihazı kullanılarak zamansal olarak başlatılır. Filtre edilmiş temiz su AutoFlush® tam otomatik filtrenin temiz su borusundan teleskopik filtre omurgası içinden ters yönde verilir. Ters yıkama suyunun basıncı, sentetik diskler üzerindeki yay kuvvetini kaldırarak disklerin arasını acar. Basıncı temiz su filtre omurgası içinde bulunan nozullardan disklerin çapraz kanallarına doğru püskürtülür. Basıncı temiz suyun püskürtülmesiyle sentetik disklerin çapraz kanallarına tutulmuş olan partiküller temizlenerek tahliye edilir. Ters yıkama işlemi yaklaşık 15 – 20 saniye gibi kısa bir zamanda tamamlanır. Böylece AutoFlush® tam otomatik filtrenin temizlenmesinde, diğer filtrelerde olduğu gibi çok su harcanmaz. Ters yıkama işlemi sonunda filtre tekrar filtrasyon konumuna geçer.



AutoFlush® AUTOMATIC PLASTIC DISC FILTERS

AutoFlush® OTOMATİK PLASTİK DİSK FİLTRELER



DESCRIPTION / TANIM

Back flushing control valves adjusting filtration and back flushing positions of AutoFlush® automatic disc filters connected parallel to the manifold collector system are programmed by differential pressure sensor (DP) for pressure and by control device for time-dependent parameters. It is possible to control the system manually with 3-way butterfly valves and ball valves instead of back-flushing valves.

Manifold kolektör sistemine paralel olarak bağlanan AutoFlush® tam otomatik disk filtrelerin filtrasyon ve ters yıkama konumlarını ayarlayan ters yıkama kontrol vanaları, diferansiyel basınç sensörü (DP) ve zamansal olarak kontrol cihazı tarafından programlanır. Sistemin çalışma esnasında ters yıkama işlemi her bir filtrenin tek tek sırasıyla temizlenmesini sağlar. Böylece sistemde filtreler temizlenirken, filtrasyon kesilmeden devam eder. Ters yıkama vanalarının yerine, 3 yollu kelebek vana ve küresel vanalar kullanılarak, sistem manuel olarak da rahatlıkla kontrol edilebilmektedir.

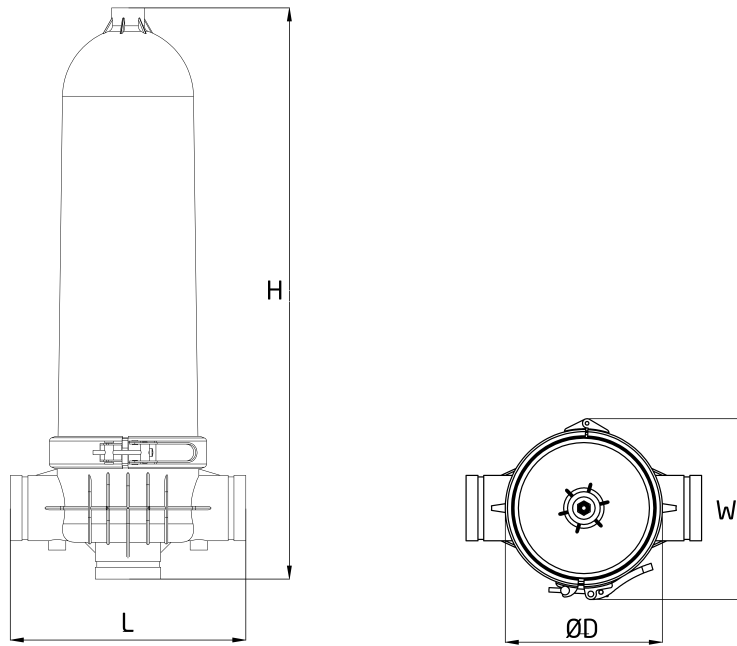
DISC FILTER DEGREES / FİLTRE DERECE ÖLÇÜLERİ

Model No Model No	Micron Mikron	Effective Filtration Area (%) Etkifil Filtreleme Alanı (%)	Disc Color Disk Rengi
AF80	200	%39	Blue / Mavi
AF120	130	%39	Red / Kırmızı
AF150	100	%40	Yellow / Sarı

SPECIFICATIONS / ÖZELLİKLER

- It can automatically backwash at 1 bar pressure.
- Water supply is not interrupted during back flushing process.
- As it can be cleaned within short time, very low amount of water is used in back flushing process.
- Due to discs with varying dimensions, desired filtration degree is ensured.
- Maintenance during operation is very easy.
- As it is used in modular filter systems, filtration at desired rates can be performed.
- Due to body and framework reinforced against corrosion, it has long operation life.
- Otomatik olarak ters yıkama işlemini 1 bar basınçta gerçekleştirebilir.
- Ters yıkama işlemi esnasında sistemdeki suyu kesmez.
- Kısa sürede temizlenebildiğinden dolayı, ters yıkama işleminde çok az su kullanır.
- Değişik ölçülerdeki diskleri sayesinde, istenilen filtrasyon derecesini gerçekleştirebilir.
- İşletmedeki bakımı oldukça kolaydır.
- Modüler filtre sistemlerinde kullanıldığı için istenilen debilerde filtrasyon gerçekleştirebilir.
- Korozyona karşı güçlendirilmiş gövde ve omurga sayesinde işletmede uzun ömürlüdür.

DIMENSION AND WEIGHT / BOYUT VE AĞIRLIKLAR



AVAILABLE MODELS AND RECOMMENDED FLOW RATES

MEVCUT MODELLER VE TAVSİYE EDİLEN AKIŞ MİKTARI

Model	W	ØD	H	L	Weight Ağırlık	Filtration Area Filtreleme Alanı	Recommended Flow Rate Tavsiye Edilen Akış
Auto	246 mm	214 mm	776 mm	320 mm	9 kg	1520 cm ²	25-35 m ³ /h

TECHNICAL SPECIFICATIONS

TEKNİK ÖZELLİKLER

Max. Operating Pressure Maksimum Çalışma Basıncı	Min. Back-Flushing Pressure Minimum Ters Yıkama Basıncı	Min. Back-Flushing Flow Rate Minimum Ters Yıkama Suyu Debisi	Temperature Sıcaklık	Connection Bağlantı
8 (bar) 120 (psi)	1 (bar) 14 (psi)	9 – 11 m ³ /h	0 °C – 60 °C (32 °F – 132 °F)	3" (80 mm) Grooved End

3" - 80 mm Grooved End / Kaplin



3" - 80 mm Grooved End / Kaplin

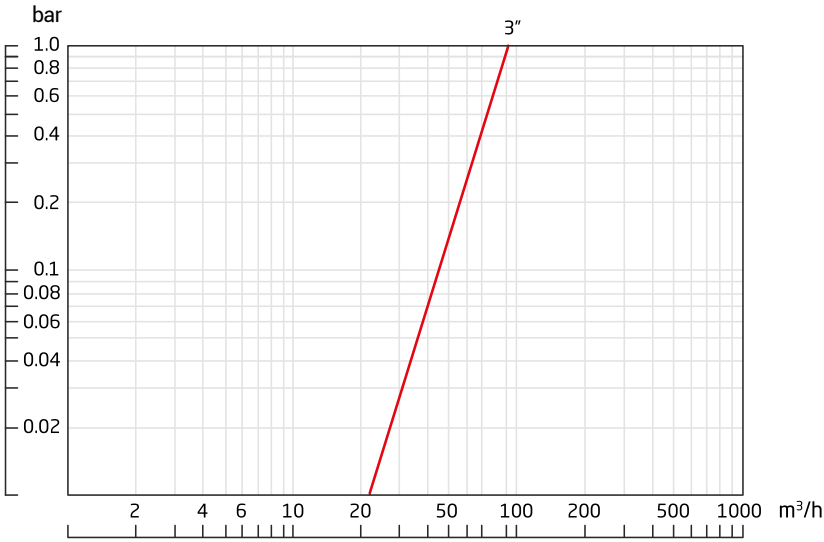
3" - 80 mm Grooved End / Kaplin

MATERIAL LIST / MALZEME LİSTESİ

Part No Parça No	Part Name Parça Adı	Material Materyal
1	Body / Gövde	PA6 GFR30
2	Lid / Kapak	PA6 GFR30
3	Turbine / Türbin	PA6 GFR30
4	Filter Frame / Filtre Omurgası	PA6 GFR30
5	Disc / Disk	Nylon Reinforced PP / Naylon Takviyeli PP
6	Collar / Kelepçe	AISI 304



HEAD LOSS CHART / BASINÇ KAYIP GRAFİĞİ



**AVAILABLE MODEL AND RECOMMENDED FLOW RATES
MEVCUT MODELLER VE TAVSİYE EDİLEN AKIŞ MİKTARI**

Modules pcs Modül adedi	Recommended Flow (100,150,200 micron) Tavsiye Edilen Akış	Min. Back-Flushing Flow Rate Minimum Ters Yıkama Su Debisi	Max. Operating Pressure Minimum Ters Yıkama Basıncı	Min. Back-Flushing Pressure Minimum İşletme Basıncı	Filtering Area Filtreleme Alanı	Connection Bağlantı
2 module	50 m³/h	18 m³/h	8 bar	1 bar	3040 cm²	Grooved End / Kaplin
3 module	75 m³/h	27 m³/h	8 bar	1 bar	4560 cm²	Grooved End / Kaplin
4 module	100 m³/h	36 m³/h	8 bar	1 bar	6080 cm²	Grooved End / Kaplin
5 module	125 m³/h	45 m³/h	8 bar	1 bar	7600 cm²	Grooved End / Kaplin
6 module	150 m³/h	54 m³/h	8 bar	1 bar	9120 cm²	Grooved End / Kaplin

* Please consult us for higher flow rate systems.

* Daha yüksek debilerde filtrasyon için gerekli olan modüler sistemleri firmamıza sorunuz.

AutoFlush® AUTOMATIC DISC FILTER SYSTEM

AutoFlush® OTOMATİK DİSK FİLTRE SİSTEMİ ALANLARI

Code Kod	Collector Size Kollektör Çapı	Disc Filter Quantity Disk Filtre Adedi	Capacity Tavsiye Edilen Akış Miktarı
	inch		m³/h
ADF-02	4"	2	50
ADF-03	4"	3	75
ADF-04	5"	4	100
ADF-05	6"	5	125
ADF-06	6"	6	150
ADF-07	8"	7	175
ADF-08	8"	8	200

- Control unit, quick pressure relief valve, connection equipments, air valves and pressure gauges are included in the system.
- Fertilizer kit and fertilize tank are not included in the system.
- Package: Wooden crate.
- Kontrol ünitesi, hızlı basınç tahliye vanası, bağlantı elemanları, vantuzlar ve manometreler sisteme dahildir.
- Gübreleme kiti ve gübre tankı sisteme dahil değildir.
- Ambalaj: Sandık.



AutoFlush® AUTOMATIC DISC FILTER SYSTEM + HYDROCYCLONE + FERTILIZATION

AutoFlush® OTOMATİK DİSK FİLTRE SİSTEMİ + HİDROSİKLON + GÜBRELEME

Code Kod	Collector Size Kollektör Çapı	Disc Filter Quantity Disk Filtre Adedi	Hydrocyclone Quantity Hidrosiklon Adedi	Fertilizer Tank Quantity Gübre Tankı Kapasitesi	Capacity Kapasite
	inch			lt	m³/h
A-4H-100G-P2	4"	2	1x4"	100	50
A-4H-100G-P3	4"	3	1x4"	100	75
A-5H-100G-P4	5"	4	1x5"	100	100
A-6H-200G-P5	6"	5	1x6"	200	125
A-6H-200G-P6	6"	6	1x6"	200	150
A-2x5H-300G-P7	8"	7	2x5"	200	175
A-2x5H-300G-P8	8"	8	2x5"	300	200

- Control unit, quick pressure relief valve, connection equipments, air valve, pressure gauge are included in the system.
- Fertilizer tank is included in the system.
- Standard filtration degree: 130 micron (120 mesh)
- Standard connection is flanged. Grooved end and threaded connections are on request.
- Package: Wooden crate.

- Kontrol ünitesi, hızlı basınç tahliye vanası, bağlantı elemanları, vantuzlar ve manometreler sisteme dahildir.
- Gübre tankı sisteme dahildir.
- Standart 130 micron disk kullanılmaktadır.
- Standart bağlantı flanşlıdır. Kaplinli ve dişli bağlantı opsiyoneldir.
- Ambalaj: Sandık.



AutoFlush® SEMI AUTOMATIC DISC FILTER SYSTEM

AutoFlush® YARI OTOMATİK DİSK FİLTRE SİSTEMİ



Code Kod	Collector Size Kollektör Çapı	Disc Filter Quantity Disk Filtre Adedi	Capacity Tavsiye Edilen Akış Miktarı
	inch		m ³ /h
S MDF-02	4"	2	50
S MDF-03	4"	3	75
S MDF-04	5"	4	100
S MDF-05	6"	5	125
S MDF-06	6"	6	150
S MDF-07	8"	7	175
S MDF-08	8"	8	200



- Butterfly valves, ball valves, quick pressure relief valve, connection equipments, air valves, pressure gauge are included in the system.
- Fertilizer kit and fertilize tank are not included in the system.
- Standard filtration degree: 130 micron (120 mesh)
- Standard connection is flanged. Grooved end and threaded connections are on request.
- Package: Wooden crate.

- Kelebek vanalar, küresel vanalar, hızlı basınç tahliye vanası, bağlantı elemanları, vantuzlar ve manometreler sisteme dahildir.
- Gübreleme kiti ve gübre tankı sisteme dahil değildir.
- Standart 130 micron disk kullanılmaktadır.
- Standart bağlantı flanşlıdır. Kaplin ve dişli bağlantı opsiyoneldir.
- Ambalaj: Sandık.

AutoFlush® SEMI AUTOMATIC DISC FILTER SYSTEM + HYDROCYCLONE + FERTILIZER

AutoFlush® YARI OTOMATİK DİSK FİLTRE SİSTEMİ + HİDROSİKLON + GÜBRELEME



Code Kod	Collector Size Kollektör Çapı	Disc Filter Quantity Disk Filtre Adedi	Hydrocyclone Quantity Hidrosiklon Adedi	Fertilizer Tank Quantity Gübre Tankı Kapasitesi	Capacity Tavsiye Edilen Akış Miktarı
	inch			lt	m ³ /h
SM-4H-P2	4"	2	1x4"	100	50
SM-4H-P3	4"	3	1x4"	100	75
SM-5H-P4	5"	4	1x5"	100	100
SM-6H-P5	6"	5	1x6"	200	125
SM-6H-P6	6"	6	1x6"	200	150
SM-2x5H-P7	8"	7	2x5"	200	175
SM-2x5H-P8	8"	8	2x5"	300	200

- Butterfly valves, ball valves, quick pressure relief valve, connection equipments, air valves, pressure gauge are included in the system.
- Fertilizer tank is included in the system.
- Standard filtration degree: 130 micron (120 mesh)
- Standard connection is flanged. Grooved end and threaded connections are on request.
- Package: Wooden crate.

- Kelebek vanalar, küresel vanalar, hızlı basınç tahliye vanası, bağlantı elemanları, vantuzlar ve manometreler sisteme dahildir.
- Gübre tankı sisteme dahildir.
- Standart 130 micron disk kullanılmaktadır.
- Standart bağlantı flanşlıdır. Kaplin ve dişli bağlantı opsiyoneldir.
- Ambalaj: Sandık.



MANUAL PLASTIC DISC FILTERS / MANUEL PLASTİK DİSK FİLTRELER



DESCRIPTION / TANIM

Armaş Disc Filters are designed to ensure deep filtration as a consequence of one-on-one order of many disc sheets manufactured from nylon reinforced polypropylene material on a filter body. Having a simpler design Relative to different filter groups, Armaş Screen Filters are successful in filtration of water well and water resources containing sand.

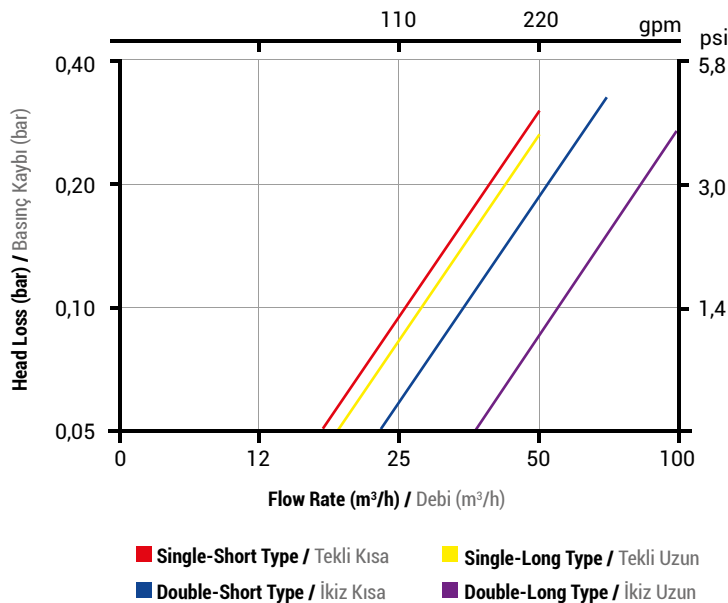
Sentetik disklerin üst üste bir kolana dizilmesi ile oluşur. Filtre görevi yapan bu diskler üst üste sıkıştırılır. Disklerin üst ve alt yüzünde, filtrenin mikron seviyesindeki süzme kabiliyetini belirleyen ince kanallar bulunur. Diskler üzerindeki bu kanallar birbirini kesecek şekilde ters yönlere sahiptir. Diskler birbiri üzerine konduğunda bu kanallar birbirini kesen çok miktarda filtre katmanları oluşturur. Bu kanallardan geçen su istenen parçacık çapına kadar filtrelendir.

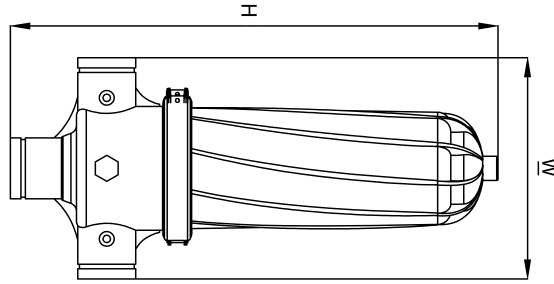
OPERATING PRINCIPLE / ÇALIŞMA PRENSİBİ

Armaş Manual Disc Filters have same operation principles with AutoFlush® Disc Filters. Manual Disc Filters have wider options regarding to Filtration Area. Cleaning process is available with back-flushing. Nevertheless, It had better perform manually cleaning as disassembling the filter parts for efficient filtering performance.

Manuel Disk Filtreler, ARMAŞ AutoFlush® Disk Filtreler ile aynı çalışma prensibine sahiptir. Filtreleme alanı açısından daha geniş seçeneklere sahiptir. Ters yıkama yaptırılarak filtrenin kendini temizlenmesi sağlanabilir. Ancak manuel filtrelerden uygun performansın alınabilmesi için, ters yıkama işleminin haricinde manuel olarak da sökülerek yıkanması gerekmektedir.

FLOW CHARACTERISTICS / AKIŞ ÖZELLİKLERİ





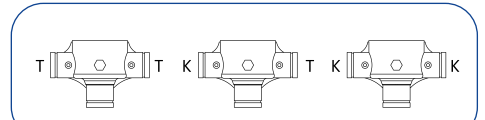
DIMENSIONS AND FEATURES

BOYUT VE ÖZELLİKLER

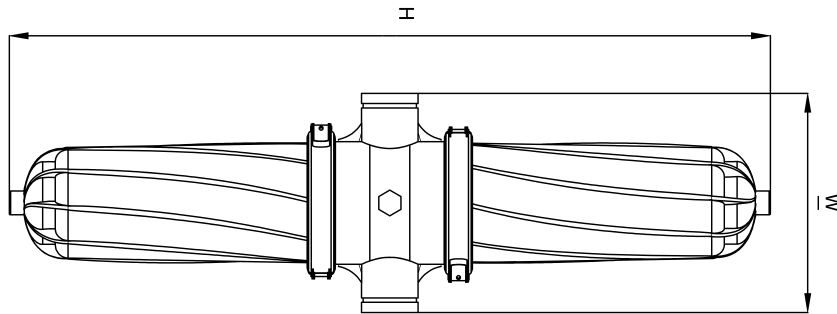
Model Model	Connection Bağlantı	Connection Type Bağlantı Tipi	Type / Tip	Capacity Kapasite	W	H
			Long / Short Uzun / Kısa	m ³ /h	mm	mm
MF50-S	2"	BSPT x BSPT x BSPT NPT x NPT x NPT K x K x BSPT K x K x NPT K x BSPT x K K x NPT x K	S	25	340	630
MF65-S	2 1/2"		S	35	340	630
MF80-S	3"		S	40	340	630
MF50-L	2"		L	30	340	740
MF65-L	2 1/2"		L	40	340	740
MF80-L	3"		L	45	340	740

■ 130 Micron | 120 Mesh

Connection Type / Bağlantı Tipi



K: Grooved End **T: Threaded** **BSPT | NPT**
K: Kaplin **T: Dişli**



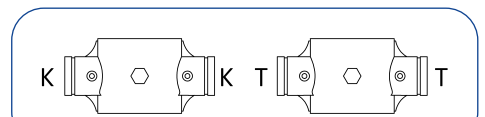
DIMENSIONS AND FEATURES

BOYUT VE ÖZELLİKLER

Model Model	Connection Bağlantı	Connection Type Bağlantı Tipi	Type / Tip	Capacity Kapasite	W	H
			Long / Short Uzun / Kısa	m ³ /h	mm	mm
DF80-S	3"	BSPT x NPT NPT x NPT K x K	S	50	340	960
DF100-S	4"		S	70	340	960
DF80-L	3"		L	60	340	1200
DF100-L	4"		L	90	340	1200

■ 130 Micron | 120 Mesh

Connection Type / Bağlantı Tipi



K: Grooved End **T: Threaded** **BSPT | NPT**
K: Kaplin **T: Dişli**

MINI PLASTIC SCREEN FILTER
MİNİ PLASTİK ELEK FİLTRE



■ 130 Micron | 120 Mesh

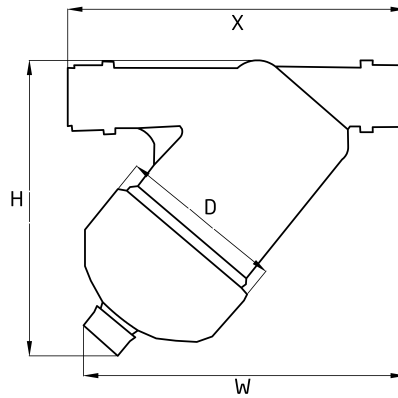
MINI PLASTIC DISC FILTER
MİNİ PLASTİK DİSK FİLTRE



■ 130 Micron | 120 Mesh

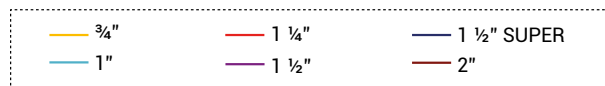
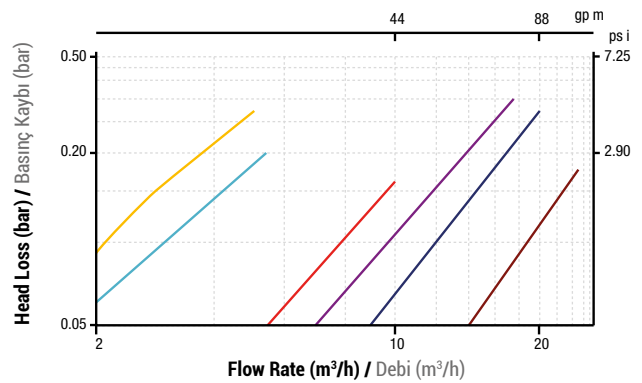
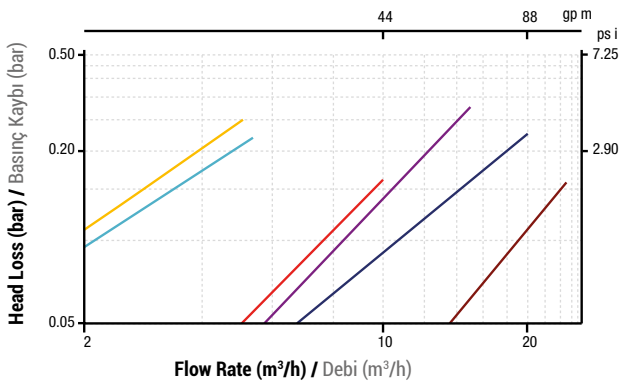
Model Model	Connection Bağlantı	Connection Type Bağlantı Tipi	Capacity Kapasite	W	H	X	D
			m ³ /h	mm	mm	mm	mm
MSF1	¾"	BSPT x NPT	5	182	170	170	93,5
MSF2	1"		6				
MSF3	1 ¼"		10				
MSF4	1 ½"		15				
MSF4-P	1 ½"		20				
MSF5-P	2"		25				

Model Model	Connection Bağlantı	Connection Type Bağlantı Tipi	Capacity Kapasite	W	H	X	D
			m ³ /h	mm	mm	mm	mm
MDF1	¾"	BSPT x NPT	5	182	170	170	93,5
MDF2	1"		6				
MDF3	1 ¼"		10				
MDF4	1 ½"		15				
MDF4-P	1 ½"		20				
MDF5-P	2"		25				



FILTRATION PROCESS

AKIŞ ÖZELLİKLERİ



MEDIA (GRAVEL) FILTER 1000 SERIES

GRAVEL (KUM-ÇAKIL) FİLTRE 1000 SERİSİ



DESCRIPTION / TANIM

Filtration rates of gravel filters designed to be used in filtration of river, lake, pool water and water resources containing organic materials such as lichen and alga is over 15 m/h implicating that they are rapid filters. The outstanding advantage of the gravel filters against other types of filters is about maximum filtration efficiency due to deep filtration. Armaş 1000 series Gravel filters are designed to provide ease of use, maximum filtration efficiency and less maintenance due to simple structure and thus, they are offered to the users.

Armaş 1000 series Gravel filters are manufactured to contain at least two chambers. Upper chamber located within filter vessel is the chamber of media ensuring the filtration process. In the media chamber, various materials including but not limited to sand-gravel, basalt sand, Anthracite coal, grinded basalt, silica sand are placed in a particular order based on the filtration degree. Lower chamber is the clean water tank obtained from filtering process. A rubber diffuser plate separating said two chambers is present within the filter. Corks assembled on the plate ensure uniform pressure during back flushing procedure of the media filter and thus, they are designed to provide an efficient back flushing process.

Armaş 1000 series Gravel Filters are projected to operate single or modular and manual or fully automatic back flushing procedure based on the water flow rate to be filtered within scope of the field of use. In order to increase filtration efficiency of gravel filters, it is recommended that modular filter system is selected from a model operating automatic back flushing procedure.

İrmak, göl, havuz sularını ve içinde yosun, alg gibi organik madde içeren suların filtrasyonun da kullanılmak üzere dizayn edilmiş, medya filtrelerin filtreleme hızları 15 m/h den fazla olup, hızlı filtrasyon gerçekleştiren filtrelerdir. Medya filtrelerin diğer filtrelere göre en büyük avantajı, derinlemesine filtrasyon gerçekleştirerek maksimum verimde filtrasyon sağlamasıdır.

Armaş 1000 serisi Medya filtrelerin, basit tasarımı ile kolay kullanımı, maksimum filtrasyon verimi ve daha az bakım gerektirecek şekilde kullanıcılarına sunulmuştur. Armaş 1000 serisi Medya filtreleri, en az iki hazneli olarak imal edilmektedir. Filtre kazanı içinde bulunan üst hazne, filtrelemeyi gerçekleştiren medya haznesidir. Medya haznesinde, kum-çakıl, kuvars kumu, Antrasit kömürü, ezilmiş bazalt, silika kumu v.b materyaller, filtreleme derecesine göre katman oluşturacak biçimde üst üste dizilmişlerdir. Alt hazne ise filtre edilmiş temiz su haznesidir. Filtre içinde her iki hazneyi birbirinden ayıran mantar difüzör plakası bulunur. Plaka üzerine monte edilmiş mantarlar, medya filtrenin ters yıkama (temizleme) işlemi esnasında, materyal katman üzerine eş basınç sağlayarak, etkin bir ters yıkama işlemini gerçekleştirmek için dizayn edilmişlerdir.

Armaş 1000 serisi Medya filtreleri, uygulamada filtre edilecek su debisine göre, tekli ve modüler olarak manuel veya tam otomatik ters yıkama işlemini gerçekleştirebilecek biçimde projelendirilir. Medya filtrelerin filtrasyon verimlerini artırmak için, modüler filtre sistemi otomatik ters yıkama işlemini gerçekleştirebilir modelde olması tavsiye edilir.

OPERATING PRINCIPLE / ÇALIŞMA PRENSİBİ

Armaş 1000 series Gravel Filters operates in two different modes including filtration process and back flushing process.

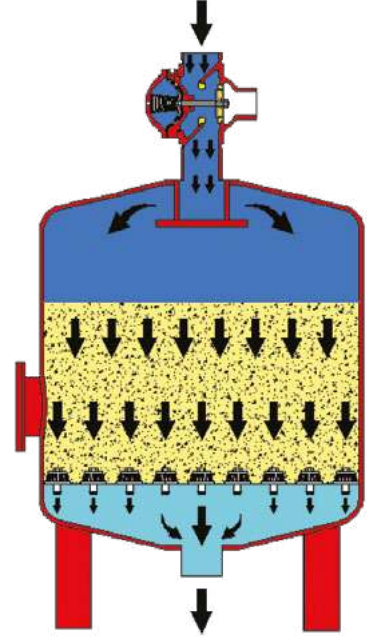
Armaş media filters are back flushing control gates assembled on the filters to be operated in filtration or back flushing procedures.

Armaş 1000 serisi Medya filtreleri, uygulamada filtrasyon işlemi ve ters yıkama işlemi olmak üzere iki farklı işlemde çalışır. Armaş medya filtrelerin, filtrasyon veya ters yıkama işlemlerinde çalışmasını sağlayan, filtre üzerine monte edilmiş ters yıkama kontrol vanalarıdır.

FILTRATION PROCESS / FİLTASYON İŞLEMİ

Polluted water entering from inlet manifold of the filter reaches media filter via back flushing control gate. At this position, inlet port of the back flushing control gate is towards the filter's direction and discharge port is closed. Polluted water reaching the media filter slowly progresses through sand layer placed in the filter depending on the desired filtration degree and thus, it is deeply filtered. Particles found in polluted water are trapped by sand later. Water passing through sand layer and filter corks will be supplied to the system via outlet (clean water) manifold.

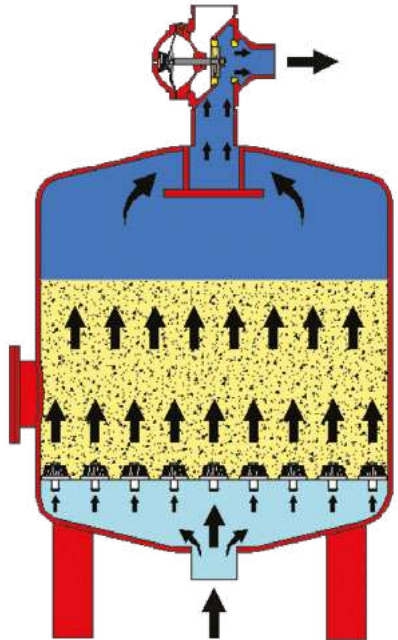
Filtrenin giriş manifoldundan giren kirli su ters yıkama kontrol vanası sayesinde medya filtreye ulaşır. Bu konumda ters yıkama kontrol vanasının giriş portu filtre yönüne açık tahliye portu ise kapalıdır. Medya filtreye ulaşan kirli su, istenilen filtreleme derecesine göre filtre içine konulan kum katmanından yavaşça ilerleyerek derinlemesine süzülür. Kirli su içinde bulunan partiküller kum katmanı tarafından tutulur. Kum katmanından ve filtre mantarlarından geçen su, filtrenin çıkış (temiz) manifoldundan geçerek sisteme iletilir.



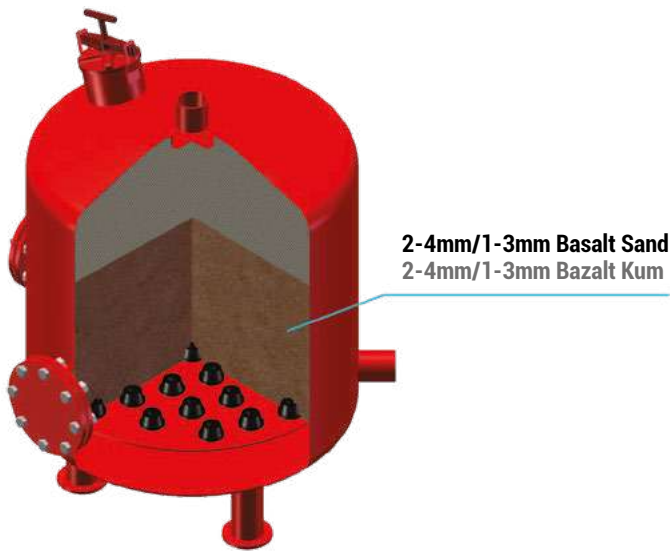
BACK-FLUSHING PROCESS / TERS YIKAMA İŞLEMİ

Throughout the filtration process, particles suspended in the sand layer shall later cause obstruction in the filter following a particular operation period. Therefore, pressure loss in the system will increase and media filter is required to be cleaned. Cleaning process of media filters is referred as back flushing. During back flushing process, the issue required to be considered is to wash the filter using clean water. The element ensuring back flushing process is the back flushing control gate assembled on the filter. In this case, inlet port of the back flushing control gate is closed and discharge port is at open position. Pressurized clean water supplied from outlet (clean water) manifold progresses to sand layers from filter corks. Particles suspended among sand layers are pushed forward under effect of pressurized clean water and they are released to the atmosphere from discharge port of the back flushing control gate. Thus, filter is efficiently cleaned. Duration of back flushing process is adjusted according to obstruction degree of the filter. It is highly recommended that a short-term back flushing process in regular intervals is performed rather than long-term back flushing process.

Filtreleme süresince kum katmanında askıda kalan partiküller belli bir süre sonra filtrede tıkanmaya sebep olurlar. Böylece sistemdeki basınç kaybı yükselir ve medya filtrenin temizlenmesi gerekir. Medya filtrelerin temizlenme işine ters yıkama işlemi denir. Ters yıkama işlemi esnasında en önemli husus filtreyi temiz su ile yıkamaktır. Ters yıkama işlemi gerçekleştiren, filtre üzerine monte edilmiş ters yıkama kontrol vanasıdır. Bu durumda, ters yıkama kontrol vanasının giriş portu kapalı, tahliye portu açık konumdadır. Çıkış (temiz) manifoldundan iletilen basınçlı temiz su filtre mantarlarından kum katmanlarına doğru ilerler. Kum katmanları arasında askıda kalmış partiküller, basınçlı temiz suyun etkisiyle ilerleyerek, ters yıkama kontrol vanasının tahliye portundan atmosfere bırakılırlar. Böylece filtre etkin bir şekilde temizlenmiş olur. Ters yıkama işlem süresi filtrenin tıkanma derecesine göre ayarlanır. Uzun süreli bir ters yıkama işlemi yerine belli periyot aralıklarında kısa süreli ters yıkama işlemi yapmak kesinlikle tavsiye edilir.

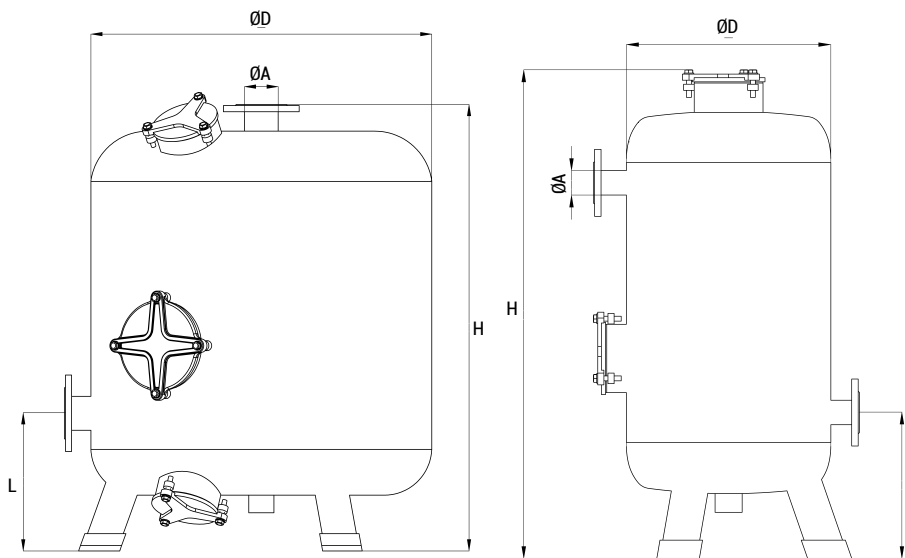


SAND DISTRIBUTION DIAGRAM OF GRAVEL FILTERS
GRAVEL FİLTRELERİN KUM DAĞILIM DİYAGRAMI



Model Model	Recommended Sand Volume Tavsiye Edilen Kum Miktarı	
	kg	lbs
1020	100	220,5
1520	100	220,5
1024	150	330,7
1028	200	440,9
1030	225	496,0
1032	225	496,0
1036	250	551,2
1536	250	551,2
1048	500	1102,3

DIMENSION / BOYUTLAR

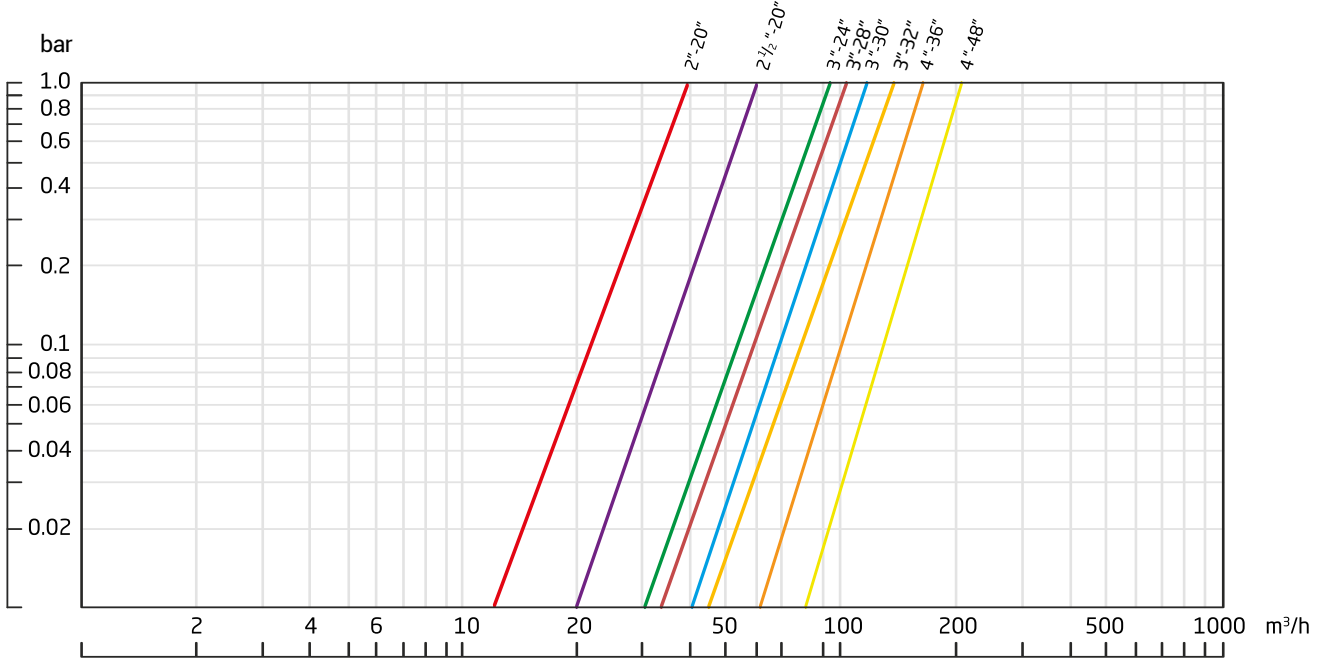


AVAILABLE MODELS AND RECOMMENDED FLOW RATES
MEVCUT MODELLER VE TAVSİYE EDİLEN AKIŞ MİKTARI

Model Model	ØA	ØD		H		L		Recommended Flow Rate Tavsiye Edilen Akış	
		mm	inch	mm	inch	mm	inch	m ³ /h	l/s
1020	2"	500	20	1200	47,2	360	14,2	10 - 15	2,8 - 4,2
1520	2½"	500	20	1200	47,2	360	14,2	15 - 20	4,2 - 5,6
1024	3"	600	24	1170	46,1	360	14,2	20 - 30	5,6 - 8,3
1028	3"	700	28	1170	46,1	360	14,2	25 - 35	6,9 - 9,7
1030	3"	750	30	1170	46,1	360	14,2	30 - 42	8,3 - 11,6
1032	3"	800	32	1170	46,1	360	14,2	35 - 45	9,7 - 12,5
1036	3"	900	36	1170	46,1	360	14,2	42 - 60	11,6 - 16,7
1536	4"	900	36	1170	46,1	360	14,2	60 - 75	16,7 - 20,8
1048	4"	1200	48	1170	46,1	360	14,2	80 - 100	22,2 - 27,8

HEAD LOSS CHART

BASINÇ KAYIP GRAFİĞİ



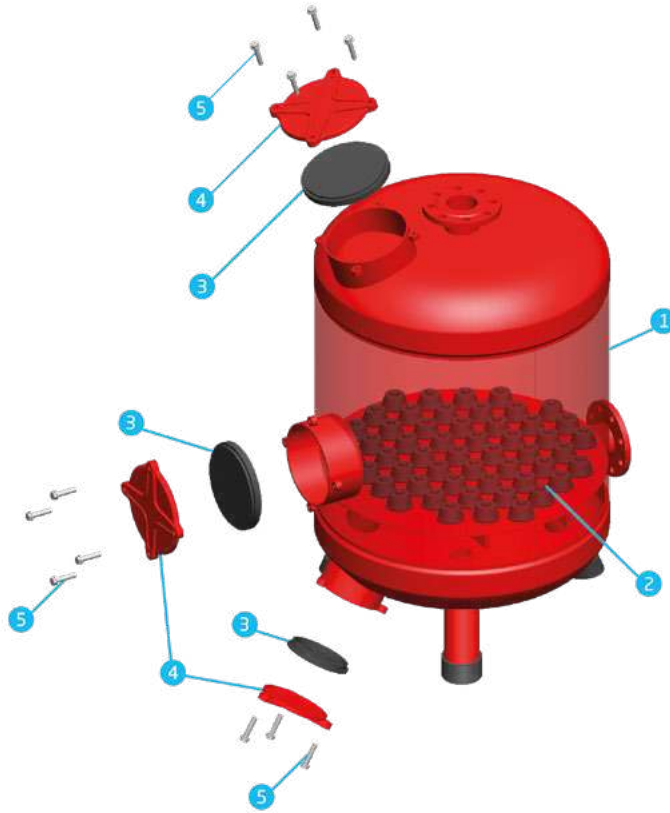
FIELDS OF USE / UYGULAMA ALANLARI

- Filtration of reserve waters such as river, lake and pool water
- Filtration of waters containing organic material
- Agricultural drip and micro-irrigation systems
- Filtration of industrial cooling water
- Preliminary filtration of reverse osmosis systems
- İrmak, göl ve havuz suyu gibi rezerve suların filtrasyonunda
- İçinde organik madde bulunan suların filtrasyonunda
- Tarımsal damla ve mikro sulama sistemlerinde
- Endüstriyel soğutma suyu filtrasyonunda
- Ters osmoz sistemlerinin ön filtrasyonunda

TECHNICAL SPECIFICATIONS / TEKNİK ÖZELLİKLER

Recommended Operating Pressure Range Tavsiye Edilen Çalışma Basınç Aralığı	Max. Operating Pressure Maksimum Çalışma Basıncı	Min. Back-Flushing Pressure Minimum Ters Yıkama Basıncı	Test Pressure Test Basıncı	Temperature Sıcaklık	Connection Bağlantı	Coating Kaplama
1 - 8 (bar) 14 - 120 (psi)	8 (bar) 120 (psi)	2 (bar) 30 (psi)	12 (bar) 175 (psi)	0 °C – 80 °C (32 °F – 176 °F) DIN 2401 / 2	Flanged ISO 7005-2, ANSI Threaded BSPT-NPT Grooved End Flanşlı DIN 2501, ISO 7005 - 2 Dişli ISO - BSP, ANSI - NPT Kaplın	1. Phase: Sandblasting 2. Phase: Electrostatic Powdering (Polyester - Epoxy) 1. Aşama : Kumlama 2. Aşama : Fırınlanmış Elektrostatik Toz Boya (Epoksi - Polyester)

MATERIAL LIST / MALZEME LİSTESİ



Part No Parça No	Part Name Parça Adı	Material Malzeme
1	Body / Gövde	St37-2 Polyester - Epoxy Coating / St37-2 Epoksi- Polyester Kaplama
2	Mushroom Filter / Mantar	Nylon 6
3	Bonnet Gasket-Monolithic / Kapak Contası	Natural Rubber / EPDM / Doğal Kauçuk
4	Bonnet / Kapak	GGG40 Ductile Iron / GGG40 Sfero Döküm
5	Bolts and Nuts / Cıvata ve Somunlar	Galvanized / Galvaniz

SPECIFICATIONS / ÖZELLİKLER

- It provides ease of use and of maintenance due to simple structure.
- It has long economic life based on Polyester - Epoxy coating.
- It designed for homogenous distribution of raw water and highly efficiency filtration.
- It performs efficient back flushing process when minimum pressure loss occurs.
- Single or modular systems can be used for various application fields with different diameters.
- Options of manual or automatic back flushing are available.
- Basit yapısı ile kolay kullanım ve bakım sağlar.
- Epoksi - Polyester kaplama ile uzun ömürlüdür.
- Ham suyun homojen olarak dağılması ve yüksek verimde filtrasyon gerçekleştirebilmesi, için tasarlanmıştır.
- Minimum basınç kaybında etkin bir ters yıkama işlemi gerçekleştirir.
- Değişik çaplarda uygulama alanlarında tekli veya modüler sistemler de kullanılabilir.
- Manuel ve otomatik ters yıkama seçenekleri mevcuttur.

AUTOMATIC GRAVEL FILTER SYSTEM
OTOMATİK GRAVEL FİLTRE SİSTEMİ



Code Kod	Capacity Kapasite	Tank Quantity Tank Adedi	Tank Size Tank Çapı	Collector Size Kollektör Çapı
A10-G2-0220	24 m³/h	2	20"-2"	3"
A10-G3-0220	36 m³/h	3	20"-2"	4"
A10-G4-0220	48 m³/h	4	20"-2"	4"
A10-G2-0324	40 m³/h	2	24"-3"	4"
A10-G3-0324	60 m³/h	3	24"-3"	4"
A10-G4-0324	80 m³/h	4	24"-3"	5"
A10-G2-0330	60 m³/h	2	30"-3"	4"
A10-G3-0330	90 m³/h	3	30"-3"	5"
A10-G4-0330	120 m³/h	4	30"-3"	6"
A10-G6-0330	180 m³/h	6	30"-3"	8"
A10-G8-0330	240 m³/h	8	30"-3"	10"
A10-G2-0336	84 m³/h	2	36"-3"	5"
A10-G3-0336	126 m³/h	3	36"-3"	6"
A10-G4-0336	168 m³/h	4	36"-3"	8"
A10-G6-0336	252 m³/h	6	36"-3"	10"
A10-G8-0336	336 m³/h	8	36"-3"	12"
A10-G2-0436	120 m³/h	2	36"-4"	5"
A10-G3-0436	180 m³/h	3	36"-4"	6"
A10-G4-0436	240 m³/h	4	36"-4"	8"
A10-G6-0436	360 m³/h	6	36"-4"	10"
A10-G8-0436	480 m³/h	8	36"-4"	12"
A10-G2-0448	144 m³/h	2	48"-4"	5"
A10-G3-0448	216 m³/h	3	48"-4"	6"
A10-G4-0448	288 m³/h	4	48"-4"	8"
A10-G6-0448	432 m³/h	6	48"-4"	10"
A10-G8-0448	576 m³/h	8	48"-4"	12"

•Control Unit, Back-Flushing Valves, Connection Equipments, Basalt Sand, Air Valve, Pressure Gauge are included in the system.
•Bonnetts are GGG40 Ductile Iron and Gaskets are monolithic natural rubber.

•Kontrol Ünitesi , Ters Yıkama Vanaları, Bağlantı Elemanları, Bazalt Kumu, Vantuz, Manometreler Sisteme dahildir.
•Kapaklar GGG40 Sfero Döküm ve Contalar Yekpare Doğal Kauçuktur.

GRAVEL (MEDIA) FILTER-BYPASS BYPASSLI GRAVEL (KUM-ÇAKIL) FİLTRE

DESCRIPTION / TANIM

Gravel Filters can be also used as single unit by-pass modules except manual or automatic systems.

Gravel filtreler, manuel ya da otomatik sistemlerde kullanımının haricinde, by-pass modülü ile tek başına da kullanılmaktadır.

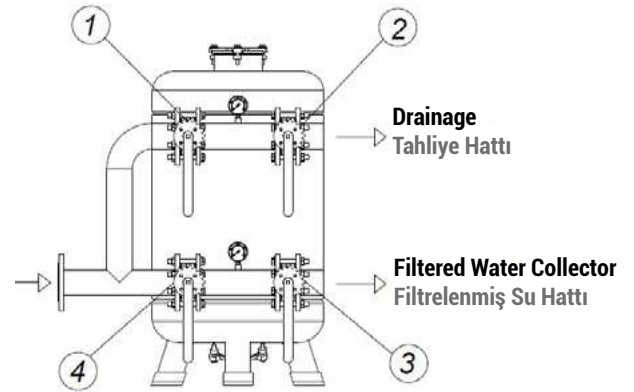
OPERATING PRINCIPLE / ÇALIŞMA PRENSİBİ

There are two types of flow; filtration and backflushing function. Incoming dirty water from by-pass line is spread to inside of the gravel filter homogeneously. The filtration is completed when the filtered water passed from mushrooms. Accumulated dirt materials in filter will cause pressure loss. It will cause reduce the passing filtered flow. In this case, the filter must switch to the backflushing mode in order to clean the filter. In the backflushing mode, incoming dirty water from second chamber pass to mushroom plate. It act to the accumulated dirt materials and provides to discharge from drain line. At this time, the butterfly valve which is on the drain port of the by-pass line is open, other butterfly valve is close.

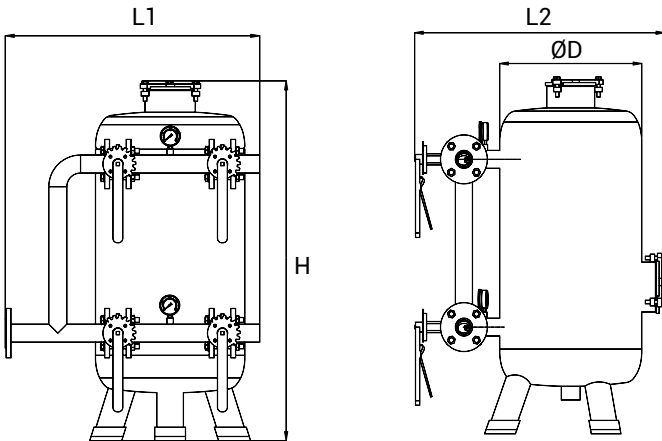
Filtreleme ve ters yıkama fonksiyonu olmak üzere 2 tür akış vardır. By-pass hattından gelen kirli su, medya girişinden homojen bir şekilde filtre tankı içine yayılır. Su içerisindeki yabancı maddeler bazalt kumunda birikir. Kum içerisinden süzülen filtrelenmiş temiz su mantarlardan geçerek filtreleme işlemi tamamlanır. Zamanla filtrede biriken maddeler basınç kaybına neden olacak ve filtreden geçen su miktarını düşürecekler. Bu durumda filtrenin temizlenmesi için ters yıkama moduna geçmesi gerekir. Ters yıkama işleminde, kirli su haznesinden gelen su, mantarlardan geçerek kum içerisinde biriken yabancı maddeleri harekete geçirmekte ve tahliye hattından atılmasını sağlamaktadır. Bu esnada by-pass hattının tahliye portundaki kelebek vana açık, besleme portu üzerindeki kelebek vana kapalıdır.



Filtration Mode: 1,3: Open - 2,4: Closed
Filtreleme Modu: 1,3 açık-2,4 kapalı



Back-Flushing Mode: 2,4: Open - 1,3: Closed
Ters Yıkama Modu: 2,4: Açık - 1,3: Kapalı



AVAILABLE MODEL DIMENSIONS / MEVCUT MODELLER VE BOYUTLAR

Model Model	Inlet/Outlet Sizes Giriş/Çıkış Çapları	ØD		H		L1		L2		Recommended Flow Rate Tavsiye Edilen Akış	
		mm	inch	mm	inch	mm	inch	mm	inch	m ³ /h	l/s
1020-BP-500	2"	500	20	1204	47,4	852	33,5	884	34,8	10 - 15	2,8 - 4,2
1520-BP-500	2½"	500	20	1204	47,4	852	33,5	884	34,8	15 - 20	4,2 - 5,6
1024-BP-600	3"	600	24	1212	47,7	929	36,6	1022	40,2	20 - 30	5,6 - 8,3
1030-BP-750	3"	750	30	1239	48,8	1054	41,5	1215	47,8	30 - 42	8,3 - 11,6
1040-BP-750	4"	750	30	1239	48,8	1054	41,5	1275	50,1	42 - 60	11,6 - 16,6

DOUBLE GRAVEL FILTERS / DOUBLE GRAVEL FİLTRE



DESCRIPTION / TANIM

Armaş Double Gravel Filters are designed to use for the filtration of the water sources such as lake, dams, canals, creeks, water pools, etc. which has algae and organic matters. It provides easy usage and maintenance thanks to its unique design.

Armaş Gravel Filtreler göl, baraj, ırmak, kanal, havuz suları v.b. gibi içerisinde yosun, alg gibi organik madde içeren suların filtrasyonunda kullanılmak üzere dizayn edilmiştir. Sade tasarımı ile kolay kullanım ve bakım olanağı sağlar.

OPERATING PRINCIPLE (AUTOMATIC) / ÇALIŞMA PRENSİBİ (OTOMATİK)

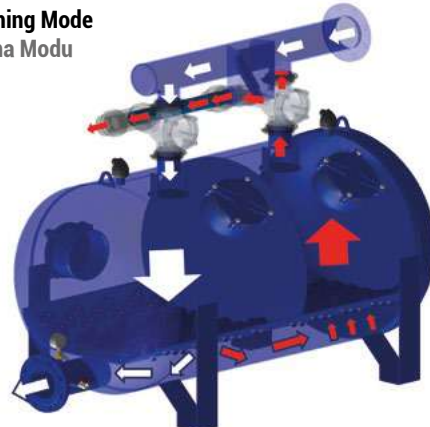
The filter tank has two chambers. The chamber where the dirty water enters and contains the dispersant, basalt sand and mushrooms is called the media. The media chamber consists of two parts. There are two separate cleaning chambers. The part under the media is the clean water chamber and the plate separating these two chambers is the mushroom type filter plate. There are two types of flow, filtration and backwashing function. Dirty water coming from the port of the backwash valve opening to the gravel filter spreads homogeneously into the filter tank from the distributor at the media inlet. Foreign substances in the water accumulate in the basalt sand. The filtered clean water filtered through the sand passes through the mushrooms and the filtering process is completed. Over time, the substances accumulating in the filter will cause pressure loss and reduce the amount of water passing through the filter. In this case, the filter must switch to the backwash mode to be cleaned. In the backwash process, the water coming from the clean water tank passes through the mushrooms and activates the foreign materials accumulated in the sand and ensures that the backwash valve is discharged from the discharge line. At this time, the discharge port of the backwash valve is open and the supply port is closed. All directions are programmed automatically from the control panel. The filter will automatically switch to backwash mode at set times. If the filter is clogged below the specified time, the control panel will detect the pressure difference and automatically switch to backwash mode. Both sections do not switch to backwash mode at the same time. While one side is doing backwash, the other side continues the cleaning process.

Filtre kazanı iki haznelidir. Kirli suyun giriş yaptığı ve içerisinde dağıtıcı, bazalt kumu ve mantarlar bulunan hazne medya olarak adlandırılır. Medya haznesi iki bölümden oluşur. İki ayrı temizleme haznesi bulunmaktadır. Medyanın altında bulunan kısım temiz su haznesidir ve bu iki hazneyi birbirinden ayıran plaka mantar plakasıdır. Filtreleme ve ters yıkama fonksiyonu olmak üzere 2 tür akış vardır. Ters yıkama vanasının gravel filtreye açılan portundan gelen kirli su, medya girişindeki dağıtıcıdan homojen bir şekilde filtre tankı içine yayılır. Su içerisindeki yabancı maddeler bazalt kumunda birikir. Kum içerisinde süzülen filtrelenmiş temiz su mantarlardan geçerek filtreleme işlemi tamamlanır. Zamanla filtrede biriken maddeler basınç kaybına neden olacak ve filtreden geçen su miktarını düşüreceklerdir. Bu durumda filtrenin temizlenmesi için ters yıkama moduna geçmesi gerekir. Ters yıkama işleminde temiz su haznesinden gelen su, mantarlardan geçerek kum içerisinde biriken yabancı maddeleri harekete geçirmekte ve ters yıkama vanasının tahliye hattından atılmasını sağlamaktadır. Bu esnada ters yıkama vanasının tahliye portu açık, besleme portu kapalıdır. Tüm yönlendirmeler kontrol panosundan otomatik olarak programlanmıştır. Filtre ayarlanan sürelerle ters yıkama moduna otomatik olarak geçecektir. Eğer filtre belirtilen sürenin altında tıkanır, kontrol panosu basınç farkını algılayacak ve otomatik olarak ters yıkama moduna geçecektir. İki bölüm de aynı anda ters yıkama moduna geçmez. Bir taraf ters yıkama yaparken diğer taraf temizleme işlemine devam etmektedir.

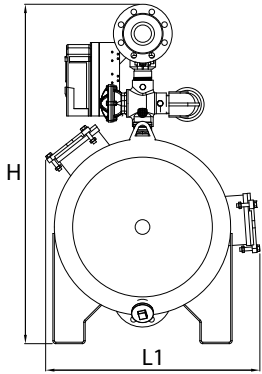
Filtration Mode
Filtreleme Modu



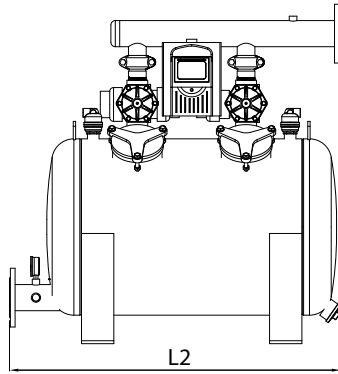
Back-Flushing Mode
Ters Yıkama Modu



AVAILABLE MODEL DIMENSIONS / MEVCUT MODELLER VE BOYUTLAR



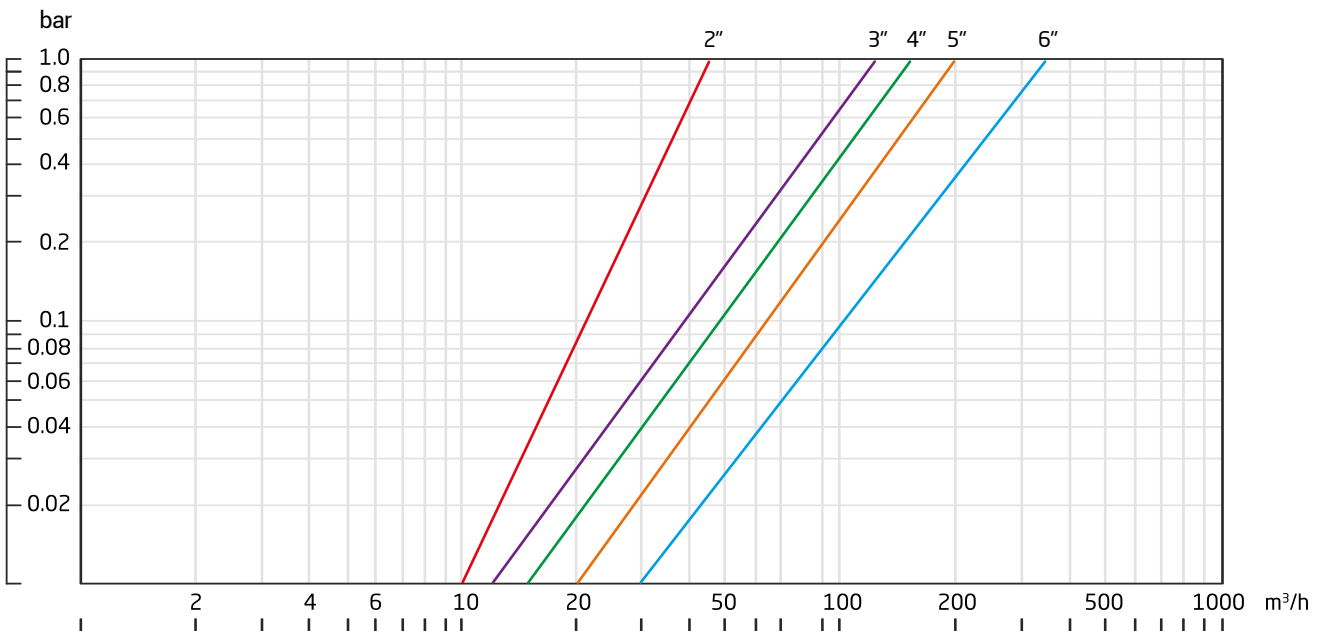
Model ADG



Model MDG

Model Model	Inlet/Outlet Sizes Giriş/Çıkış Çapları	Tank Size Tank Çapı	H		L1		L2		Recommended Flow Rate Tavsiye Edilen Akış		Sand Volume Kum Miktarı		
			mm	inch	mm	inch	mm	inch	m ³ /h	l/s	kg	lbs	
Automatic	ADG-500	2"	20"	1034	40,7	639	25,2	1098	43,2	10-30	2,7-8,3	150	330,7
	ADG-600	3"	24"	1074	42,3	674	26,5	1081	42,6	30-60	8,3-16,6	250	551,2
	ADG-750	4"	30"	1367	53,8	921	36,3	1685	66,3	40-80	11,1-22,2	350	771,6
	ADG-900	5"	36"	1542	60,7	1045	41,1	1771	69,7	70-110	19,4-30,5	500	1102,3
	ADG-1200	6"	48"	1970	77,5	1350	53,1	1980	78,0	120-160	33,3-44,4	1000	2,204
Manual	MDG-500	2"	20"	1061	41,8	639	25,2	1098	43,2	10-30	2,7-8,3	150	330,7
	MDG-600	3"	24"	1102	43,4	671	26,4	1015	40,0	30-60	8,3-16,6	250	551,2
	MDG-750	4"	30"	1297	51,1	921	36,3	1685	66,3	40-80	11,1-22,2	350	771,6
	MDG-900	5"	36"	1476	58,1	1045	41,1	1771	69,7	70-110	19,4-30,5	500	1102,3
	MDG-1200	6"	48"	1870	73,6	1350	53,1	1980	78,0	120-160	33,3-44,4	1000	2,204

HEAD LOSS CHART / BASINÇ KAYIP GRAFİĞİ



HYDROCYCLONE 2000 SERIES / HİDROSİKLON 2000 SERİSİ

DESCRIPTION / TANIM

Armaş 2000 series hydrocyclones are designed in simple structure to be used in the filtration of well water or other water sources containing sand, gravel or particles heavier than the water. Due to simple structure, it is more economic and easy to use relative to other sand separators. Armaş hydrocyclones causes minimum pressure loss in filtration systems and therefore, they operate at maximum efficiency. Armaş 2000 series hydrocyclones, used as primary filtering element in filtration systems, are provided in single or modular forms which ensure manual or fully automatic cleaning process.

Armaş 2000 serisi hidrosiklonlar, kuyu suyu veya içerisinde kum, çakıl ve sudan daha ağır partikül bulunduran suların filtrasyonun da kullanılmak üzere basit bir yapıda dizayn edilmiştir. Yapısının basit olması diğer kum seperatörlerine göre daha ekonomik ve daha kullanışlıdır. Armaş hidrosiklonlar filtrasyon sistemlerinde minimum basınç kaybı ile maksimum verimde çalışırlar. Filtrasyon sistemlerinde birinci filtre elemanı olarak kullanılan Armaş 2000 serisi hidrosiklonlar, tekli ve modüler olarak manuel veya tam otomatik temizleme işlemini gerçekleştirebilecek biçimde kullanılabilir.



OPERATING PRINCIPLE / ÇALIŞMA PRENSİBİ

Armaş 2000 series hydrocyclones is a separator removing particles heavier than the water before they enter into the system. It is consisted of two main parts including the body and collection chamber. Water containing particles heavier than the water enters into cylindrical wall found on the body of the hydrocyclone in tangential manner. Water reaches a particular speed in the cylindrical wall and thus, it creates centrifugal force. Due to this centrifugal power, solid particles heavier than water fall down from narrowing conic part of the hydrocyclone and trapped in the collection chamber. While solid particles heavier than water fall down to collection chamber due to centrifugal force, clean water free from particles is supplied to the system via outlet pipe. Water reaches desired speed on cylindrical wall due to perfect cylindrical wall and conical body design of the Armaş 2000 series hydrocyclone and thus, water increases efficiency of the filtration as it creates a helical orbit.

Armaş 2000 serisi hidrosiklonlar, suda bulunan sudan daha ağır partikülleri, sisteme girmeden önce ayıran bir seperatördür. Gövde ve biriktirme haznesi olmak üzere iki ana parçadan meydana gelmiştir. İçinde sudan daha ağır partikül barındıran su, hidrosiklonun gövde üzerinde bulunan silindirik çeperine teğetsel olarak girer. Silindirik çeperde belli bir hıza ulaşan su santrifüj (merkezkaç) bir kuvvet oluşturur. Oluşan bu santrifüj kuvvetin etkisiyle, ataletini kaybeden katı partiküller hidrosiklonun daralan konik kısmından aşağı düşerek, biriktirme haznesinde toplanır. Katı partiküllerden ayrılmış olan temiz su ise çıkış borusundan sisteme iletilir. Armaş 2000 serisi hidrosiklonun mükemmel silindirik çeper ve konik gövde dizaynı sayesinde su silindirik çeperde istenilen hıza ulaşır ve helisel bir yörünge oluşturarak filtrasyon etkinliğini artırır.



In order to get a regular filtration in Armaş 2000 series hydrocyclones, collection chamber should be regularly monitored and cleaned depending on the water quality. Based on the application type, hydrocyclones are provided in 2 forms, including manual and automatic, to the users. It is recommended that users prefer automatic model ensuring regular monitoring and cleaning of collection chamber.

Armaş 2000 serisi hidrosiklonlar da düzenli bir filtrasyon gerçekleştirebilmek için, suyun kalitesine göre biriktirme haznesini sürekli takip etmek ve belirli aralıklarla temizlemek gerekir. Armaş hidrosiklonlar uygulamaya göre manuel ve otomatik olmak üzere iki farklı modelde kullanıcıya sunulmuştur. Biriktirme haznesinin takip ve temizleme işlemini düzenli olarak gerçekleştirmek için otomatik olan modelin kullanılması tavsiye edilir.

APPLICATIONS / UYGULAMA ALANLARI

- Filtration of reserve water such as deep well
- Filtration of water containing sand, gravel or particles heavier than water
- Preliminary filtration of gravel, Disc and mesh filters
- Agricultural drip and micro-irrigation systems
- Derin kuyu gibi rezerve suların filtrasyonunda
- İçinde kum, çakıl ve sudan daha ağır partikül barındıran suların filtrasyonunda
- Medya, disk ve elek filtre sistemlerin ön filtrasyonunda
- Tarımsal damla ve mikro sulama sistemlerinde

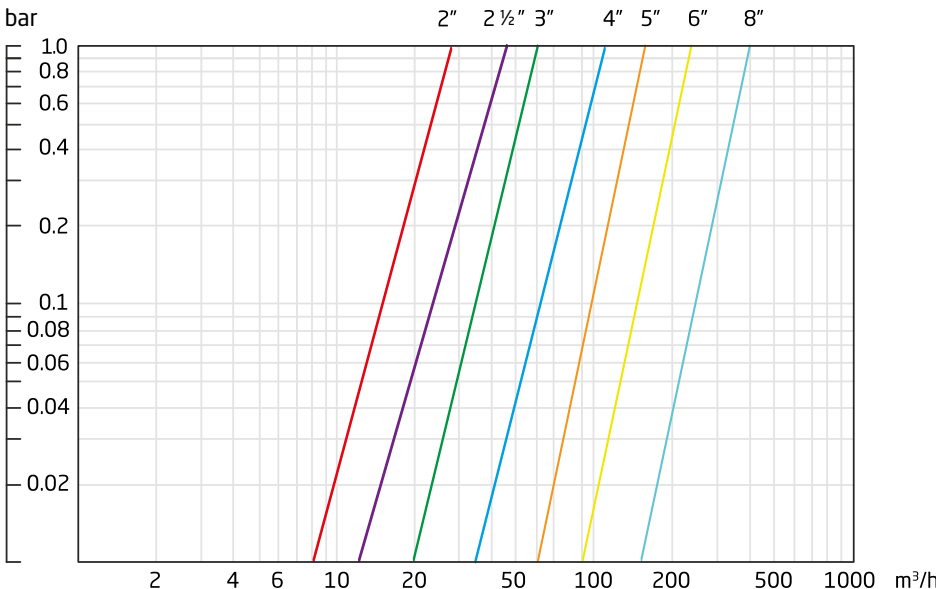
SPECIFICATIONS / ÖZELLİKLER

- It provides ease of use and of maintenance due to simple structure.
- It has long economic life based on Polyester - Epoxy coating.
- It operates completely based on cyclone principle.
- It performs filtration (separation) process with minimum pressure loss.
- Single or modular systems can be used for various application fields with different diameters.
- Two different models are available including manual and automatic.
- Automatic models can perform self-cleaning process without any disruption in water supply.
- Basit yapısı ile kolay kullanım ve bakım sağlar.
- Epoksi – Polyester kaplama ile uzun ömürlüdür.
- Tamamen siklon prensibiyle çalışır.
- Minimum basınç kaybında etkin bir filtrasyon (ayırma) işlemi gerçekleştirir.
- Değişik çaplarda uygulama alanlarında tekli veya modüler sistemler de kullanılabilir.
- Manuel ve otomatik olarak iki farklı modelde kullanılabilir.
- Otomatik modellerde su kesilmesi olmadan kendini otomatik olarak temizleyebilir.

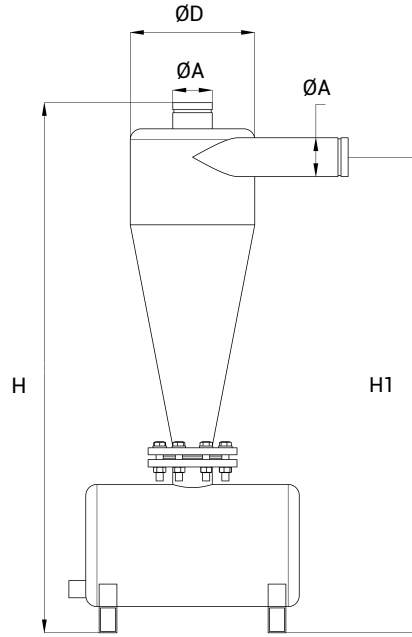
TECHNICAL SPECIFICATIONS / TEKNİK ÖZELLİKLER

Recommended Operating Pressure Range Tavsiye Edilen Çalışma Basınç Aralığı	Max. Operating Pressure Maksimum Çalışma Basıncı	Test Pressure Test Basıncı	Temperature Sıcaklık	Connection Bağlantı	Coating Kaplama
0.3 – 8 (bar) 4 – 120 (psi)	8 (bar) 120 (psi)	12 (bar) 175 (psi)	- 10 °C – 80 °C (14 °F – 176 °F) DIN 2401 / 2	Flanged ISO 7005-2, ANSI Threaded BSPT-NPT Grooved End Flanşlı DIN 2501, ISO 7005 – 2 Dişli ISO – BSP, ANSI – NPT Kaplin	1. Phase: Sandblasting 2. Phase: Electrostatic Powding (Polyester - Epoxy) 1. Aşama : Kumlama 2. Aşama : Fırınlanmış Elektrostatik Toz Boya (Epoksi - Polyester)

HEAD LOSS CHART / BASINÇ KAYIP GRAFIĞI



DIMENSION / BOYUTLAR

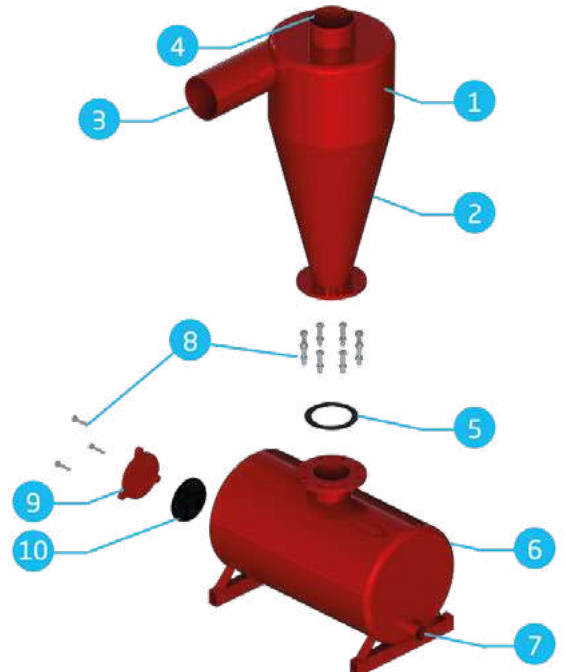


AVAILABLE MODELS AND RECOMMENDED FLOW RATES MEVCUT MODELLER VE TAVSİYE EDİLEN AKIŞ MİKTARI

Model Model	ØA		Connection Types Bağlantı Seçenekleri			ØD		H		H1		Recommended Flow Rate Tavsiye Edilen Akış			
	mm	inch	Grooved End Kaplın	Flanged Flanşlı	Threaded Dişli	mm	inch	mm	inch	mm	inch	m³/h	l/s		
2050	50	2"	✓	✓	✓	219	8,6	1045	41,1	955	37,6	10,5	17	2,9	4,7
2065	65	2½"	✓	✓	✓	280	11,0	1215	47,8	1090	42,9	16	26,5	4,4	7,4
2080	80	3"	✓	✓	✓	280	11,0	1215	47,8	1090	42,9	25	42	6,9	11,7
2100	100	4"	✓	✓	✓	350	13,8	1425	56,1	1290	50,8	44	73,5	12,2	20,4
2125	125	5"	✓	✓		450	17,7	1675	65,9	1505	59,3	69,5	116	19,3	32,2
2150	150	6"	✓	✓		450	17,7	1675	65,9	1495	58,9	101	169	28,1	46,9
2200	200	8"	✓	✓		600	23,6	2200	86,6	1980	78,0	176	293	48,9	81,4

MATERIAL LIST / MALZEME LİSTESİ

Part No Parça No	Part Name Parça Adı	Material Malzeme
1	Cylindrical Wall / Silindirik Çeper	St37-2 Polyester-Epoxy Coating St37-2 Epoksi-Polyester Kaplama
2	Conical Body / Konik Gövde	St37-2 Polyester-Epoxy Coating St37-2 Epoksi-Polyester Kaplama
3	Inlet Pipe / Besleme Borusu	St37-2 Polyester-Epoxy Coating St37-2 Epoksi-Polyester Kaplama
4	Outlet Pipe / Çıkış Borusu	St37-2 Polyester-Epoxy Coating St37-2 Epoksi-Polyester Kaplama
5	Flange Gasket / Flanş Contası	Natural Rubber / EPDM Doğal Kauçuk / EPDM
6	Storage Chamber / Biriktirme Haznesi	St37-2 Polyester-Epoxy Coating St37-2 Epoksi-Polyester Kaplama
7	Drainage / Tahliye	Ball Valve/Control Valve Küresel Vana/Kontrol Vanası
8	Bolts and Nuts / Civata ve Somun	Galvanized / Galvaniz
9	Bonnet / Kapak	GGG40 Ductile Iron GGG40 Sfero Döküm
10	Gasket for Bonnet / Kapak Contası	Natural Rubber / EPDM Doğal Kauçuk/ EPDM



SAND SEPARATOR / KUM SEPERATÖRÜ

DESCRIPTION / TANIM

Armaş sand separators are designed in simple structure to be used in the filtration of well water or other water sources containing sand, gravel or particles heavier than the water. Due to simple structure, it is more economic and easy to use relative to other sand separators. Armaş sand separator causes minimum pressure loss in filtration systems and therefore, they operate at maximum efficiency. Armaş sand separators, used as primary filtering element in filtration systems, which ensure manual or fully automatic cleaning process.

Armaş kum seperatörleri, kuyu suyu veya içerisinde kum, çakıl ve sudan daha ağır partikül bulunduran suların filtrasyonun da kullanılmak üzere basit bir yapıda dizayn edilmiştir. Yapısının basit olması diğer kum seperatörlerine göre daha ekonomik ve daha kullanışlıdır. Armaş kum seperatörleri filtrasyon sistemlerinde minimum basınç kaybı ile maksimum verimde çalışırlar. Filtrasyon sistemlerinde birinci filtre elemanı olarak kullanılan Armaş kum seperatörleri, tekli ve modüler olarak temizleme işlemini gerçekleştirebilecek biçimde kullanılabilir.



APPLICATIONS / UYGULAMA ALANLARI

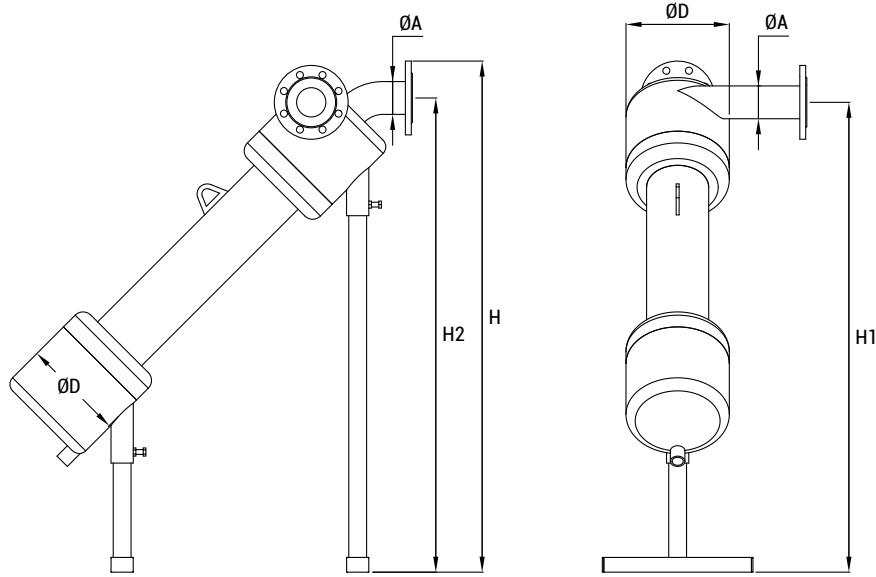
- Filtration of reserve water such as deep well
- Filtration of water containing sand, gravel or particles heavier than water
- Preliminary filtration of gravel, Disc and mesh filters
- Agricultural drip and micro-irrigation systems
- Derin kuyu gibi rezerve suların filtrasyonunda
- İçinde kum, çakıl ve sudan daha ağır partikül barındıran suların filtrasyonunda
- Medya, disk ve elek filtre sistemlerin ön filtrasyonunda
- Tarımsal damla ve mikro sulama sistemlerinde

OPERATING PRINCIPLE / ÇALIŞMA PRENSİBİ

Armaş sand separators is a separator removing particles heavier than the water before they enter into the system. It is consisted of two main parts including the body and collection chamber. Water containing particles heavier than the water enters into cylindrical wall found on the body of the hydrocyclone in tangential manner. Water reaches a particular speed in the cylindrical wall and thus, it creates centrifugal force. Due to this centrifugal power, solid particles heavier than water fall down from narrowing conic part of the hydrocyclone and trapped in the collection chamber. While solid particles heavier than water fall down to collection chamber due to centrifugal force, clean water free from particles is supplied to the system via outlet pipe. Water reaches desired speed on cylindrical wall due to perfect cylindrical wall and conical body design of the Armaş sand separators and thus, water increases efficiency of the filtration as it creates a helical orbit.

Armaş kum seperatörleri, suda bulunan sudan daha ağır partikülleri, sisteme girmeden önce ayıran bir seperatördür. Gövde ve biriktirme haznesi olmak üzere iki ana parçadan meydana gelmiştir. İçinde sudan daha ağır partikül barındıran su, hidrosiklonun gövde üzerinde bulunan silindirik çeperine teğetsel olarak girer. Silindirik çeperde belli bir hıza ulaşan su santrifüj (merkezkaç) bir kuvvet oluşturur. Oluşan bu santrifüj kuvvetinin etkisiyle, ataletini kaybeden katı partiküller hidrosiklonun daralan konik kısmından aşağı düşerek, biriktirme haznesinde toplanır. Katı partiküllerden ayrılmış olan temiz su ise çıkış borusundan sisteme iletilir. Armaş kum seperatörlerinin mükemmel silindirik çeper ve konik gövde dizaynı sayesinde su silindirik çeperde istenilen hıza ulaşır ve helisel bir yörünge oluşturarak filtrasyon etkinliğini artırır.

DIMENSION / BOYUTLAR



AVAILABLE MODELS AND RECOMMENDED FLOW RATES MEVCUT MODELLER VE TAVSİYE EDİLEN AKIŞ MİKTARI

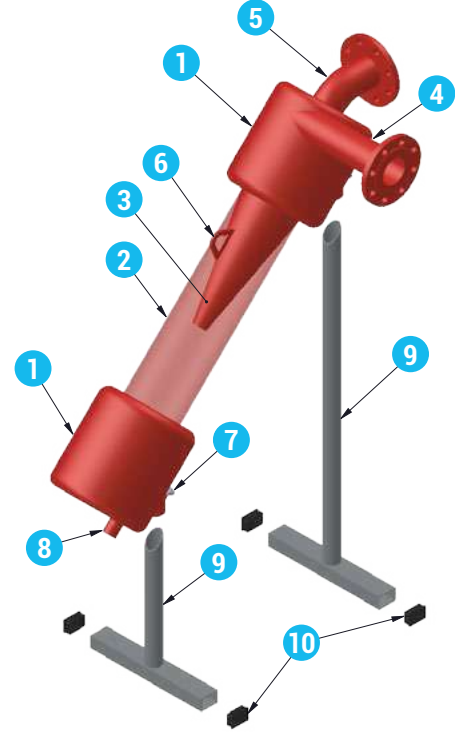
Model Model	ØA		Connection Types Bağlantı Seçenekleri			ØD		H		H1		H2		Recommended Flow Rate Tavsiye Edilen Akış			
	mm	inch	Grooved End Kaplın	Flanged Flanşlı	Threaded Dişli	mm	inch	mm	inch	mm	inch	mm	inch	m ³ /h	l/s		
25080	80	3"	✓	✓	✓	280	11,0	1380	54,3	1273	50,1	1285	50,6	25	42	6,9	11,7
25100	100	4"	✓	✓	✓	350	13,8	1490	58,7	1330	52,4	1380	54,3	44	73,5	12,2	20,4
25125	125	5"	✓	✓		450	17,7	1800	70,9	1655	65,2	1673	65,9	69,5	116	19,3	32,2
25150	150	6"	✓	✓		450	17,7	1827	71,9	1640	64,6	1685	66,3	101	169	28,1	46,9

TECHNICAL SPECIFICATIONS / TEKNİK ÖZELLİKLER

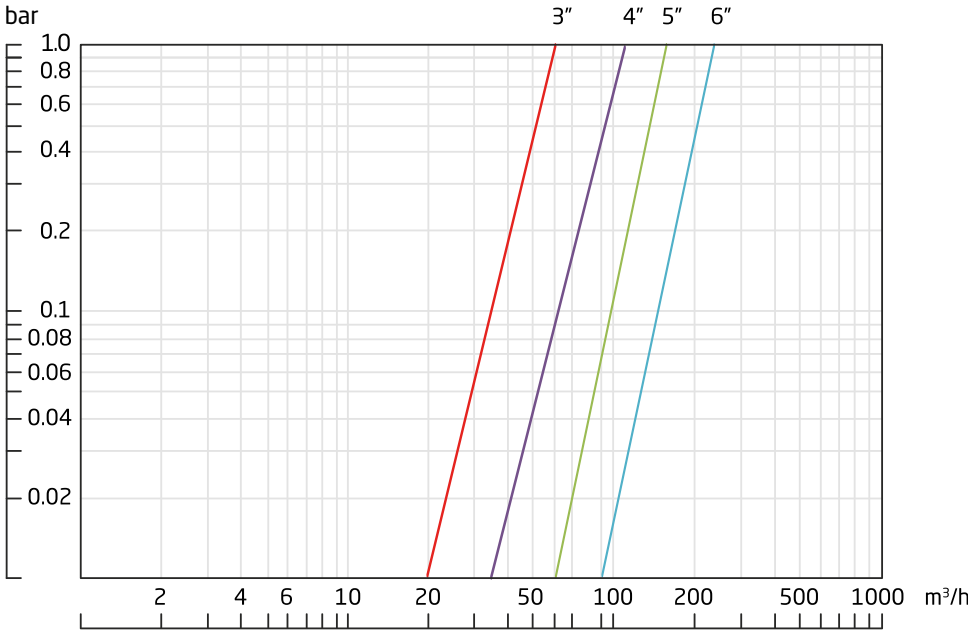
Recommended Operating Pressure Range Tavsiye Edilen Çalışma Basınç Aralığı	Max. Operating Pressure Maksimum Çalışma Basıncı	Test Pressure Test Basıncı	Temperature Sıcaklık	Connection Bağlantı	Coating Kaplama
0.3 – 8 (bar) 4 – 120 (psi)	8 (bar) 120 (psi)	12 (bar) 175 (psi)	- 10 °C – 80 °C (14 °F – 176 °F) DIN 2401 /2	Flanged ISO 7005-2, ANSI Threaded BSPT-NPT Grooved End Flanşlı DIN 2501, ISO 7005 – 2 Dişli ISO – BSP, ANSI – NPT Kaplın	1. Phase: Sandblasting 2. Phase: Electrostatic Powdering Polyester - Epoxy) 1. Aşama : Kumlama 2. Aşama : Fırınlanmış Elektrostatik Toz Boya (Epoksi - Polyester)

MATERIAL LIST / MALZEME LİSTESİ

Part No Parça No	Part Name Parça Adı	Material Malzeme
1	Cylindrical Wall / Silindirik Çeper	St37-2 Polyester-Epoxy Coating St37-2 Epoksi-Polyester Kaplama
2	Cylindrical Body / Silindirik Gövde	St37-2 Polyester-Epoxy Coating St37-2 Epoksi-Polyester Kaplama
3	Conical Body / Konik Gövde	St37-2 Polyester-Epoxy Coating St37-2 Epoksi-Polyester Kaplama
4	Inlet Pipe / Giriş Borusu	St37-2 Polyester-Epoxy Coating St37-2 Epoksi-Polyester Kaplama
5	Outlet Pipe / Çıkış Borusu	St37-2 Polyester-Epoxy Coating St37-2 Epoksi-Polyester Kaplama
6	Lifting Tool / Kaldırma Aparatı	St37-2 Polyester-Epoxy Coating St37-2 Epoksi-Polyester Kaplama
7	Bolts and Nuts / Civata ve Somun	Galvanized / Galvaniz
8	Drainage / Tahliye	St37-2 Polyester-Epoxy Coating St37-2 Epoksi-Polyester Kaplama
9	Support / Ayak	St37-2 Polyester-Epoxy Coating St37-2 Epoksi-Polyester Kaplama
10	Profile Plug / Profil Tapası	Plastic / Plastik



HEAD LOSS CHART / BASINÇ KAYIP GRAFIĞİ



SPECIFICATIONS / ÖZELLİKLER

- It provides ease of use and of maintenance due to simple structure.
- It has long economic life based on Polyester - Epoxy coating.
- It operates completely based on cyclone principle.
- It performs filtration (separation) process with minimum pressure loss.
- Single or modular systems can be used for various application fields with different diameters.

- Basit yapısı ile kolay kullanım ve bakım sağlar.
- Epoksi – Polyester kaplama ile uzun ömürlüdür.
- Tamamen siklon prensibiyle çalışır.
- Minimum basınç kaybında etkin bir filtrasyon (ayırma) işlemi gerçekleştirir.
- Değişik çaplarda uygulama alanlarında tekli veya modüler sistemlerde kullanılabilir.

SUCTION FILTER / EMİŞ FİLTRESİ

DESCRIPTION / TANIM

Suction filter is designed to protect the pumps from debris and foreign matters. It is generally used in water sources containing algae, debris, and other heavy wastes. It is connected to pump suction and submerged into water (river, lake, reservoir, etc.)

Emiş filtresi; pompanın yabancı maddelerden korunması için tasarlanmış bir filtredir. Genel olarak; yosun, çöp, kum ve diğer ağır atıkların bulunduğu su kaynakları için kullanılması önerilir. Pompa girişine bağlanır (emiş hattına) ve su kaynağının içine bırakılır (nehir, göl, rezervuar v.b.) Aynı zamanda klape (çekvalf) görevi yapar.



OPERATION PRINCIPLE / ÇALIŞMA PRENSİBİ

Water sucked by the pump passes through the strainer and debris is kept outside by the screen. Rotating nozzles are fed with water taken from the pump outlet. Water jets sprayed from the nozzles blow away the debris collected on the outer surface of the screen and thus the filter is cleaned.

Thus the pump is protected against clogging and failures. Pump efficiency increases and maintenance costs decrease.

- Minimum working pressure: 1.5 bar (22 psi)
- Suggested working pressure: 3-4 bar
- It has long economic life based on Polyester-Epoxy coating
- Rotating Nozzles
- Flange type Connection
- Available models: 4", 6", 8", 10", 12"

Pompanın emiş yapması ile su filtreden geçer ve pislikler elektrostatik boyalı elek tarafından filtre dış yüzeyinde tutulur. Pompa çıkışından alınan su ile beslenen ve dönen nozuller tarafından dışarıya püskürtülen su jetleri, elek tarafından tutulan pislikleri dışarıya doğru atar ve elek temizlenir.

Pompa tıkanma ve arızalanmalara karşı korunmuş olur. Böylece, pompa verimi artar ve bakım maliyeti düşer.

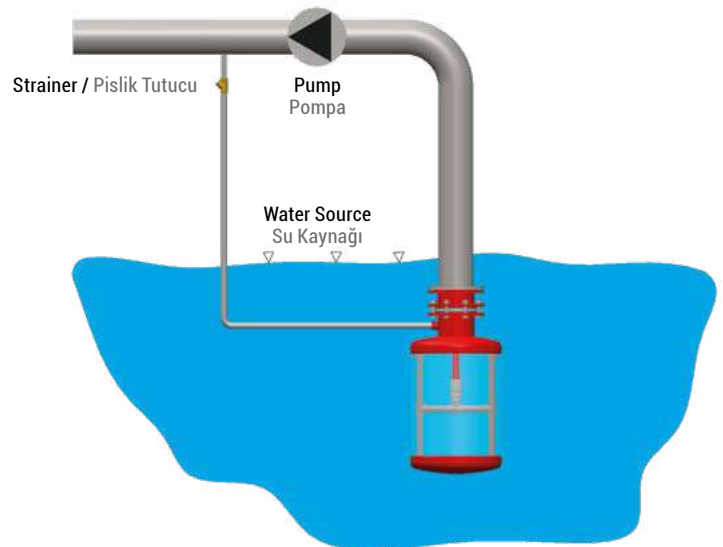
- Minimum çalışma basıncı: 1.5 bar (22 psi)
- Tavsiye edilen çalışma basıncı: 3-4 bar
- Epoksi - Polyester kaplama ile uzun ömürlüdür
- Döndürme jetleri
- Flanş bağlantılı pislik tutucu desteği
- Mevcut modeller: 4", 6", 8", 10", 12"

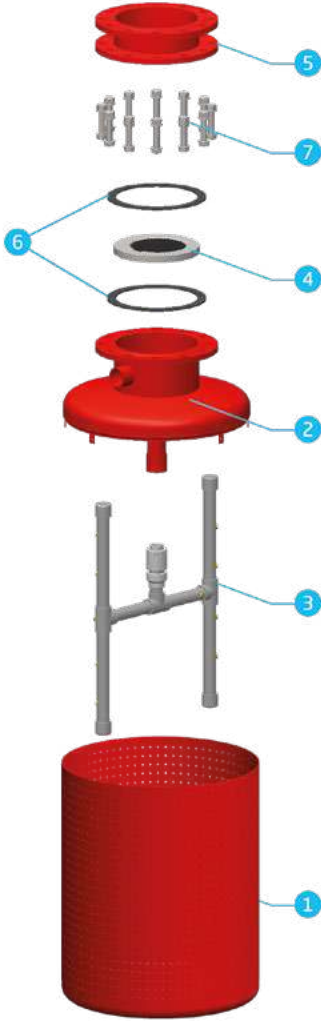
SPECIFICATIONS / ÖZELLİKLER

- Protection of pumps
- Low head loss
- Automatic self-cleaning system
- Uninterrupted filtration during self-cleaning
- Low maintenance costs
- Pompaların korunması
- Düşük basınç kaybı
- Otomatik kendi kendini yıkama sistemi
- Kendi kendini yıkama esnasında filtrelemenin devam etmesi
- Düşük bakım maliyeti

APPLICATIONS / UYGULAMA ALANLARI

- Agricultural applications
- The water source which has Alga, Trash, Sand and the other heavy wastes (Creek, lake, reservoir and etc.)
- Ziraî Uygulamalar
- Yosun çöp, kum ve diğer ağır atıkların bulunduğu kaynaklar (Nehir, göl ve rezervuar v.b.)





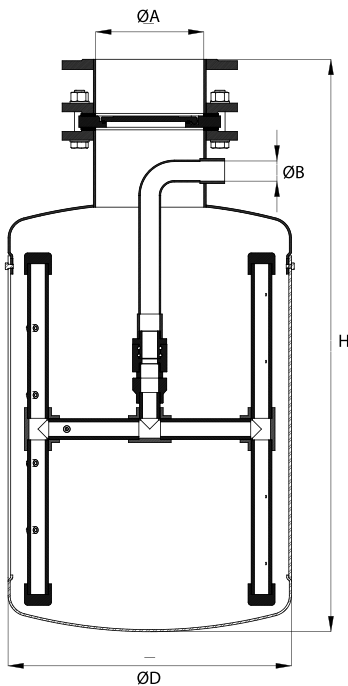
MATERIAL LIST / MALZEME LİSTESİ

Part No Parça No	Part Name Parça Adı	Material Malzeme
1	Screen / Elek	St37-2 Polyester-Epoxy Coating St37-2 Epoksi-Polyester Kaplama
2	Upper Bonnet / Üst Kapak	St37-2 Polyester-Epoxy Coating St37-2 Epoksi-Polyester Kaplama
3	Turbine Mechanism / Türbin Mekanizması	PPRC + Ms 58
4	Check Valve / Çekvalf	St37-2 + AISI304
5	Connection Bonnet / Bağlantı Başlığı	St37-2 Polyester-Epoxy Coating St37-2 Epoksi-Polyester Kaplama
6	Gasket for Flange / Flanş Contası	Natural Rubber / EPDM / Doğal Kauçuk / EPDM
7	Bolts and Nuts / Civata ve Somunlar	Galvanized / Galvaniz

TECHNICAL SPECIFICATIONS / TEKNİK ÖZELLİKLER

Model Code / Model Kodu	SF-4	SF-6	SF-8	SF-10	SF-12
Max. Flow Rate / Maksimum Debi	80 m ³ /h	180 m ³ /h	315 m ³ /h	495 m ³ /h	710 m ³ /h
Connection Size / Giriş/Çıkış Ölçüleri	4"	6"	8"	10"	12"
Standard Filtration Degree / Filtreleme Derecesi	5000* micron	5000* micron	5000* micron	5000* micron	5000* micron
Min. Operation Pressure / Minimum Çalışma Basıncı	2,5 bar	2,5 bar	2,5 bar	2,5 bar	2,5 bar
Max. Operation Pressure / Maximum Çalışma Basıncı	8 bar	8 bar	8 bar	8 bar	8 bar
Max. Operation Temperature Maximum Çalışma Sıcaklığı	60°C	60°C	60°C	60°C	60°C

* Please consult to Armas Team for different filtration degrees.
* Farklı filtrasyon dereceleri için lütfen Armaş Ekibine danışınız.



DIMENSIONS / MEVCUT MODEL BOYUTLARI

Model Model	ØA	ØB	ØD		H	
			mm	inch	mm	inch
SF-4	4"	1 ¼"	380	15,0	814	32,0
SF-6	6"	1 ¼"	450	17,7	934	36,8
SF-8	8"	1 ¼"	550	21,7	1111	43,7
SF-10	10"	2"	600	23,6	1236	48,7
SF-12	12"	2"	640	25,2	1321	52,0

METAL SCREEN - DISC FILTER / METAL ELEK - DİSK FİLTRE

DESCRIPTION / TANIM

Armaş D-3000 series disc filters are designed to ensure deep filtration as a consequence of one-on-one order of many disc sheets manufactured from nylon reinforced polypropylene material on a filter body.

Having a simpler design Relative to different filter groups, Armaş 3000 series screen filters are really successful in filtration of water well and water resources containing sand. Armaş 3000 series screen filters are manufactured in two body form including angle and horizontal(y) type for meeting needs of different application.

Armaş 3000 serisi disk/elek filtreleri, içinde bulunan naylon takviyeli polipropilen malzemeden imal edilmiş birçok disk yaprağın, bir omurga üzerinde üst üste dizilmesi sonucunda derinlemesine filtrasyon gerçekleştirmek için dizayn edilmişlerdir.

Diğer filtre gruplarına göre, daha basit bir dizayna sahip olan Armaş 3000 serisi disk/elek filtreleri kuyu suyu ve içinde kum barındıran suların filtrasyonun da oldukça başarılıdır. Armaş 3000 serisi disk/elek filtreler değişik uygulamalara göre açılı ve yatay(y) tip olmak üzere iki farklı gövde tipinde imal edilirler.

OPERATING PRINCIPLE / ÇALIŞMA PRENSİBİ

Polluted water containing particles heavier than water such as sand and gravel enters into the filter from inlet pipe of the Armaş 3000 series screen and disc filters. The water is filtered from the mesh found in screen-disc filters providing desired filter grade at micron level. Particles with larger diameter than that of diameter of screen-disc are trapped by the mesh. Filtered clean water is supplied to the system via outlet pipe of the filter. Heavy particles failing to pass from pores of the screen-disc are released to the atmosphere via discharge gate found beneath the body of the filter.

İçinde kum, çakıl gibi sudan daha ağır partikül bulunduran kirlı su, Armaş 3000 serisi disk/elek filtrelerin giriř borusundan filtreye girer. Disk/elek filtrelerin içinde bulunan ve istenilen mesh- mikron filtreleme derecesine sahip, filtre elemanı olan disk/elek tarafından süzülür. Seçilmiş olan disk/elek çapından daha büyük çapa sahip partiküller, disk/elek tarafından tutulur. Disk/elek tarafından süzülen temiz su ise filtrenin çıkış borusundan sisteme iletilir. Elekten-diskten geçemeyen ağır partiküller, filtre gövdesi altında bulunan tahliye vanası sayesinde atmosfere deşarj edilir.

APPLICATIONS / UYGULAMA ALANLARI

- Filtration of well water
- Filtration of water containing sand, gravel or particles heavier than water
- Filtration of river, lake and reserve water
- Preliminary filtration of ultra-filtration systems
- Downwards the hydrocyclon and gravel filter systems
- Agricultural drip and micro-irrigation systems
- For recreational irrigation system practices
- Downwards the fertilization system
- Kuyu suyu filtrasyon uygulamalarında
- İçinde kum, çakıl ve sudan daha ağır partikül barındıran suların filtrasyonunda
- Dere,göl ve rezervuar suların filtrasyonunda
- Ultra filtrasyon sistemlerinin ön filtrasyonunda
- Hidrosiklon ve Gravel filtre sistemleri sonrasında
- Tarımsal damla ve mikro sulama sistemlerinde
- Rekreasyon sulama sistemleri uygulamalarında
- Gübreleme sistemlerinin sonrasında



SPECIFICATIONS / ÖZELLİKLER

- It provides ease of use and of maintenance due to simple structure.
- It has long economic life based on Polyester - Epoxy coating.
- It performs filtration process with minimum pressure loss occurs.
- It can be used in wide range of applications due to varying filtration rates and degrees.
- It has long economic life due to nylon polypropylene discs.
- It may be used in single or modular form in the application fields.
- It ensures easy assembly to systems with angle and horizontal type models.
- Basit yapısı ile kolay kullanım ve bakım sağlar.
- Epoksi - Polyester fırınlanmış toz boya ile uzun ömürlüdür
- Minimum basınç kaybında etkin bir filtrasyon işlemi gerçekleştirir.
- Farklı filtreleme dereceleri ile geniş uygulama alanlarında kullanılabilir.
- Paslanmaz çelik elek sayesinde uzun ömürlüdür.
- Uygulama alanlarında tekli veya modüler olarak kullanılabilir.
- Açılı ve yatay tip modelleri ile sistemlerde kolay montaj sağlar.

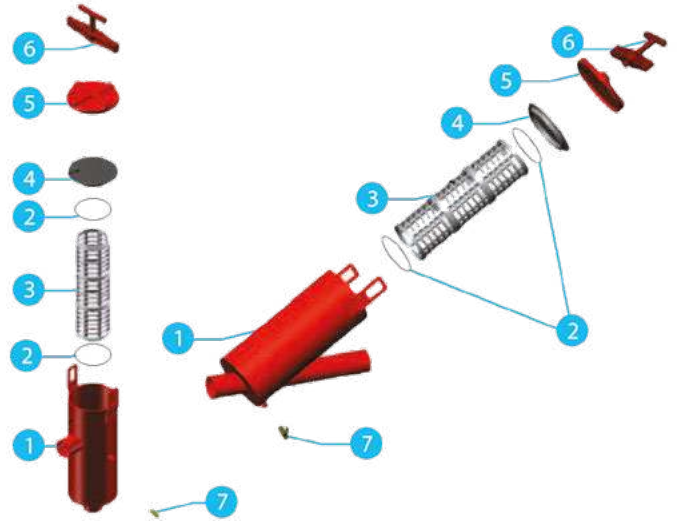
DISC-SCREEN FILTER DEGREES / FİLTRE DERECE ÖLÇÜLERİ

Mesh No Mesh No	Micron Mikron	Effective Filtration Surface (%) Efektif Filtreleme Alanı (%)	Disc Color Disk Rengi
**80	200	%39	Blue / Mavi
*120	130	%39	Red / Kırmızı
*150	100	%40	Yellow / Sarı

* 130 micron (120 mesh) screen is standard.
 **100 micron (150 mesh) and 200 micron (80 mesh) on request.
 * 130 micron ölçülü elekler standarttır.
 **100 ve 200 micron ölçülü elekler istek üzerine imal edilir.

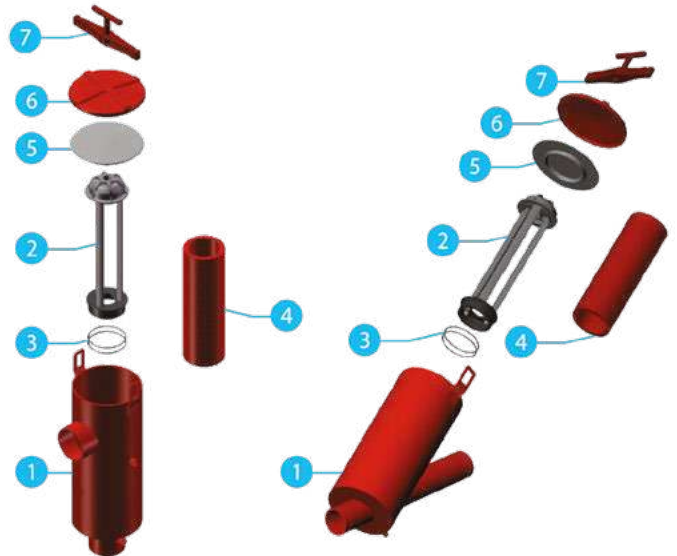
**MATERIAL LIST (SCREEN FILTER)
MALZEME LİSTESİ (ELEK FİLTRE)**

Part No Parça No	Part Name Parça Adı	Material Malzeme
1	Body / Gövde	St37-2 Polyester-Epoxy Coating St37-2 Epoksi-Polyester Kaplama
2	O - Ring / O - Ring	NBR
3	Screen / Elek	SST + PA6 Polyamide
4	Lid Seal / Kapak Contası	Natural Rubber/EPDM Doğal Kauçuk/EPDM
5	Lid / Kapak	GGG40 Ductile Iron GGG40 Sfero Döküm
6	Arm / Kol	GGG40 Ductile Iron GGG40 Sfero Döküm
7	Plug / Körtapa	PPRC

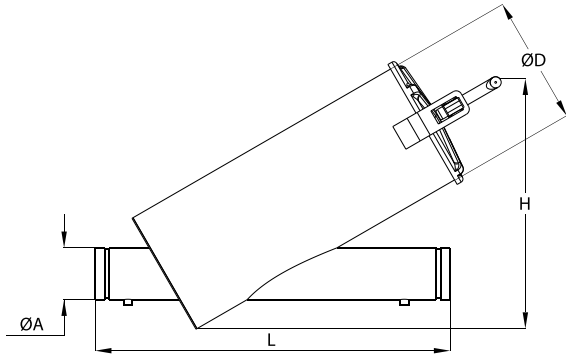


**MATERIAL LIST (DISC FILTER)
MALZEME LİSTESİ (DİSK FİLTRE)**

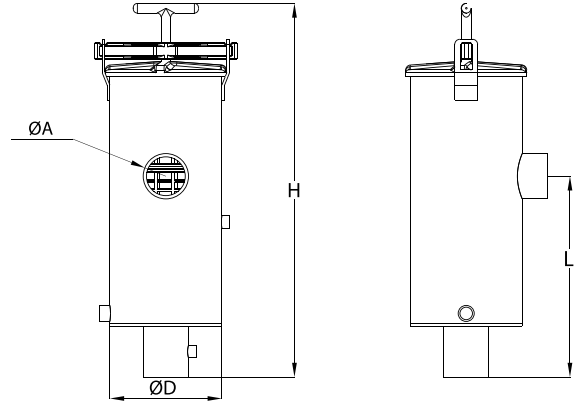
Part No Parça No	Part Name Parça Adı	Material Malzeme
1	Body / Gövde	St37-2 Polyester-Epoxy Coating St37-2 Epoksi-Polyester Kaplama
2	Disc Frame / Disk Omurgası	PA6 GFR30
3	O - Ring / O - Ring	NBR
4	Disc / Disk	Nylon Reinforced PP/EPDM Naylon Takviyeli PP
5	Lid O-Ring / Kapak Contası	Natural Rubber/EPDM Doğal Kauçuk/EPDM
6	Lid / Kapak	GGG40 Ductile Iron GGG40 Sfero Döküm
7	Arm / Kol	GGG40 Ductile Iron GGG40 Sfero Döküm



DIMENSIONS / BOYUTLAR



Y Type Disc-Screen Filter (YE/YD 3000 Series)
Y Tipi Disk-Elek Filtre (YE/YD 3000 Serisi)



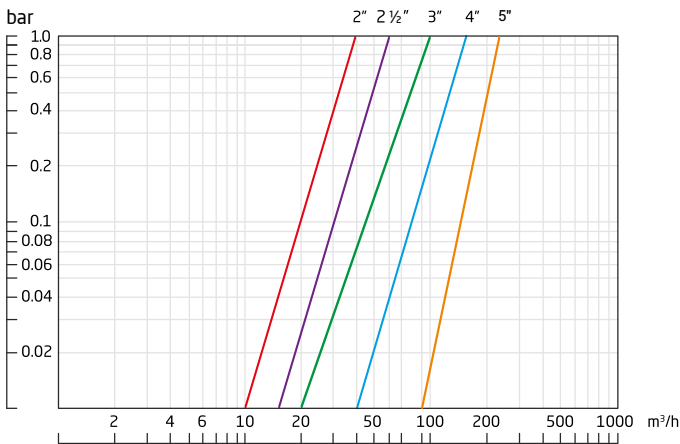
Angle Type Disc-Screen Filter (LE/LD 3000 Series)
Açılı Disk-Elek Filtre (LE/LD 3000 Serisi)

AVAILABLE MODELS AND RECOMMENDED FLOW RATES

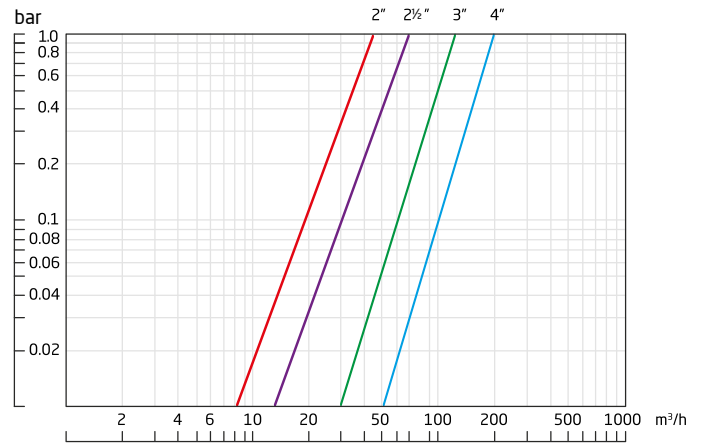
MEVCUT MODELLER VE TAVSİYE EDİLEN AKIŞ MİKTARI

Model Model	ØA		ØD		H		L		Recommended Flow Rate Tavsiye Edilen Akış			
	mm	inch	mm	inch	mm	inch	mm	inch	m³/h		l/s	
YE/YD 3050	50	2	219	8"	350	13,8	485	19,1	26	34	7,2	9,4
YE/YD 3065	65	2½"	219	8"	350	13,8	490	19,3	30	56	8,3	15,5
YE/YD 3080	80	3"	219	8"	450	17,7	600	23,6	48	65	13,3	18,0
YE/YD 3100	100	4"	219	8"	450	17,7	600	23,6	62	90	17,2	25,0
YD 3125	125	5"	219	8"	600	23,6	855	28,7	90	125	25,0	34,7
LE/LD 3050	50	2	219	8"	600	23,6	140	5,5	18	25	5,0	6,9
LE/LD 3065	65	2½"	219	8"	600	23,6	140	5,5	28	42	7,8	11,7
LE/LD 3080	80	3"	219	8"	875	34,4	160	6,3	38	50	10,6	13,9
LE/LD 3100	100	4"	219	8"	875	34,4	160	6,3	40	75	11,1	20,8

HEAD LOSS CHART / BASINÇ KAYIP GRAFİĞİ



Y Type Disc-Screen Filter (YE/YD 3000 Series)
Y Tipi Disk-Elek Filtre (YE/YD 3000 Serisi)



Angle Type Disc-Screen Filter (LE/LD 3000 Series)
Açılı Disk-Elek Filtre (LE/LD 3000 Serisi)

FERTILIZER TANK 5000 SERIES / GÜBRE TANKI 5000 SERİSİ

DESCRIPTION / TANIM

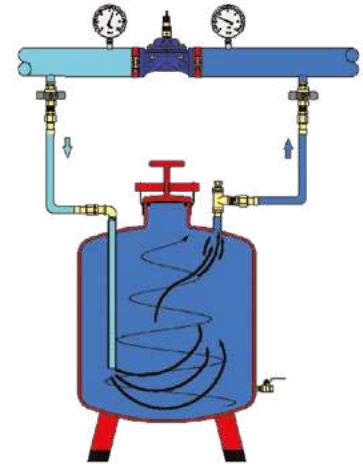
Armaş 5000 series fertilizer tanks are developed for chemical fertilizer or pesticide applications directly to root region of the plant using irrigation water of drip or sprinkler irrigation systems. It ensures very practical and convenient fertilizing and pesticide administration in irrigation systems due to simple structure and ease of use. Different models with varying capacities are available including horizontal and vertical types depending on different needs of present irrigation system. Operating based on pressure difference principle in the irrigation systems, Armaş 5000 series fertilizer tanks will operate long years without requiring maintenance due to resistant construction.

Armaş 5000 serisi gübre tankları, damlama ve yağmurlama sulama sistemlerinde, sulama suyu ile birlikte yetiştirilen bitkinin kök bölgesine doğrudan kimyasal gübre veya ilaç uygulamaları için geliştirilmiştir. Basit yapısı ve kullanım kolaylığı ile sulama sistemlerinde çok kolay ve elverişli bir gübreleme veya ilaçlama yapılmasını sağlar. Sulama sistemlerinde farklı ihtiyaçlara göre yatay ve dikey olmak üzere değişik kapasitelerde modelleri vardır. Sulama sistemlerinde basınç farklılığı prensibiyle çalışan Armaş 5000 serisi gübre tanklarının sağlam konstrüksiyonu ile uzun yıllar bakım gerektirmeden çalışır.

OPERATING PRINCIPLE / ÇALIŞMA PRENSİBİ

Armaş 5000 series fertilizing tank is connected parallel to main pipe of irrigation system using elastic hoses via by-pass method. Irrigation water enters into the tank containing soluble chemical from the inlet hose of fertilizer tank connected to the line. Due to pressure gradient created using a valve or pressure reducer assembled on the irrigation line, chemical fertilizer is solved and it is blended within the tank. Solved chemical fertilizer is supplied to the root region of the plant using irrigation water.

Armaş 5000 serisi gübreleme tankı elastik hortumları sayesinde sulama sistemlerin ana borusuna paralel olarak by-pass yöntemiyle bağlanır. Sulama suyu hat üzerine bağlanan gübre tankının giriş hortumundan, içinde eriyebilir kimyasal bulunan tanka girer. Sulama hattı üzerinde mekanik bir vana veya basınç düşürücü kontrol vanası ile oluşturulan basınç farklılığı sayesinde, kimyasal gübreyi eritir ve tank içinde karışmasını sağlar. Eriyen kimyasal gübre, sulama suyu ile birlikte bitkinin kök bölgesine iletilir.


APPLICATIONS / UYGULAMA ALANLARI

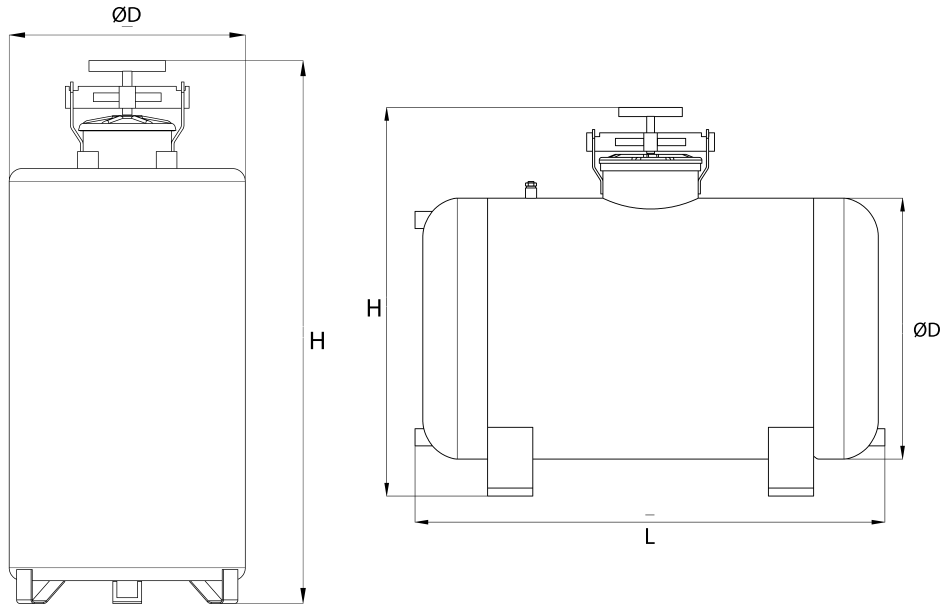
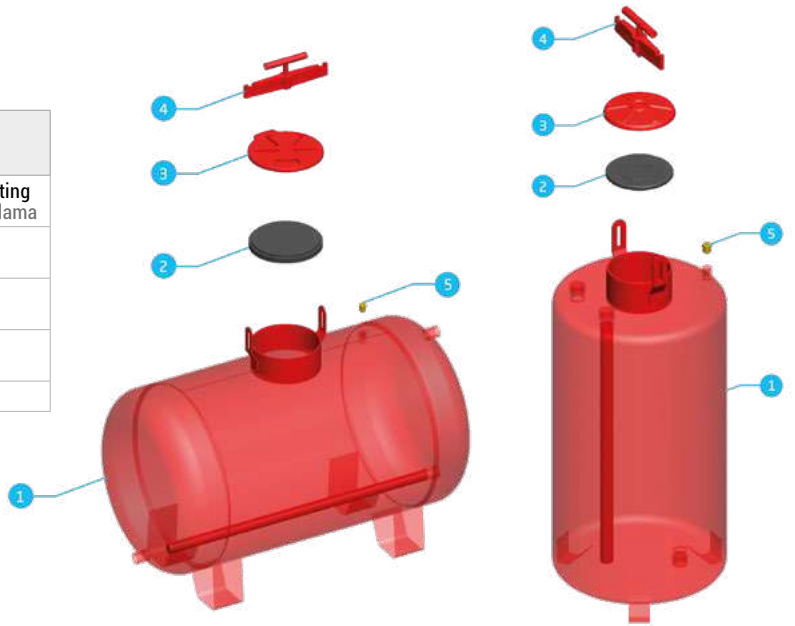
- Chemical fertilization applications by pressure agricultural irrigation systems
- Pesticide administration by pressure agricultural irrigation systems
- Basınçlı tarımsal sulama sistemlerin kimyasal gübre uygulamalarında
- Basınçlı tarımsal sulama sistemlerin ilaç uygulamalarında

FEATURES / ÖZELLİKLER

- It provides ease of use and of maintenance due to simple structure.
- It has long economic life based on Polyester - Epoxy coating.
- It operates based on line pressure of the system.
- Estetik yapısı ile kolay kullanım ve bakım sağlar.
- Epoksi - Polyester kaplama ile uzun ömürlüdür.
- Sistemde hat basıncı ile çalışır.

MATERIAL LIST / MALZEME LİSTESİ

Part No Parça No	Part Name Parça Adı	Material Malzeme
1	Body / Gövde	St37-2 Polyester-Epoxy Coating St37-2 Epoksi-Polyester Kaplama
2	Lid Seal / Kapak contası	Natural Rubber/EPDM Doğal Kauçuk/EPDM
3	Lid / Kapak	GGG40 Ductile Iron GGG40 Sfero Döküm
4	Arm / Kol	GGG40 Ductile Iron GGG40 Sfero Döküm
5	Air Valve / Vantuz	Plastic / Plastik



DIMENSIONS / MEVCUT MODELLER VE BOYUTLAR

	Model Model	ØD		H		L		Capacity Kapasite
		mm	inch	mm	inch	mm	inch	liter / litre
Vertical Dikey	V5060	380	15,0	932	36,7	-	-	60
	V5100	450	17,7	1080	42,5	-	-	100
	V5200	600	23,6	1070	42,1	-	-	200
Horizontal Yatay	H5100	450	17,7	770	30,3	800	31,5	100
	H5200	600	23,6	931	36,7	784	30,9	200
	H5300	640	25,2	963	37,9	1042	41,0	300
	H5400	640	25,2	963	37,9	1314	51,7	400

EXFP SERIES BACK-FLUSHING CONTROLLER (AC OR DC)

EXFP SERİSİ-TERS YIKAMA KONTROL CİHAZI (AC VEYA DC)

DESCRIPTION / TANIM

The EXFP Series Controller is a modular backflushing controller for automatic filters of 1 to 10 and 10-20 stations. The EXFP Series include numerous combinations of features, capabilities and user interfaces. The idea is to satisfy the specific needs of every market in every aspect - number of outputs, with or without DP, programming method and more.

EXFP Serisi Kontrol Cihazları 1-10 ve 10-20 istasyonlu otomatik filtreler için üretilmiş olan modüler ters yıkama kontrol cihazlarıdır. EXFP Serisinin kolay kullanım arayüzü, çok sayıda kullanım özelliği ve farklı yetenekleri bulunur. Farklı kullanım alanlarında, her kullanıcının ihtiyaçlarını karşılayabilecek şekilde tasarlanmış olan EXFP Serisi, çok sayıda istasyon, Fark Basınç Sensörlü (DP) veya Fark basınç sensörü (DP) olmadan, çeşitli programlama methodları ve daha fazlasıyla sizlerin kullanımına sunulmaktadır.



FEATURES / ÖZELLİKLER

- AC and DC models.
 - The DC model can be powered either by 6V DC or 12V DC and it activates 2 wired 12V DC latching solenoids. The voltage for the solenoids switching is boosted by a charge pump.
 - The AC model contains an internal transformer that can be powered by 110V or 220V from which it generates the 24V AC for the solenoids.
 - Flushing cycles may be triggered either by time or by the embedded electronic DP sensor reaching the set point, or by a dry contact signal from an external DP sensor.
 - Endless looping problems can be eliminated by detecting repeated consecutive cycles passing beyond a predefined limit.
 - The unit can optionally handle a Pressure-Sustaining / Main valve, and an Alarm output.
 - The unit is equipped with a customized LCD display and key board.
 - The unit counts separately the number of flushing cycles triggered by DP, by time and manually.
 - The Bluetooth connection option is available in different models.
- AC ve DC modeller olarak mevcuttur.
 - DC Model 6V DC veya 12V DC ile çalıştırılabilir ve 2 kablolu 12V DC Latch solenoid ile aktive edilir. Voltaj, dolum pompasıyla solenoidlerin switchi için artırılabilir.
 - AC Model, Solenoidler için 24V AC üreten 110V veya 220V tarafından güçlendirilebilen dahili bir transformatör içerir.
 - Yıkama döngüleri zamanla veya dahili DP sensör ile ayar noktasına ulaşarak tetiklenebilir.
 - Bitmeyen döngü problemleri, önceden tanımlanmış bir limiti geçen ardışık döngüleri saptayarak ortadan kaldırabilir.
 - Opsiyonel olarak Basınç Sabitleme, Ana Vana ve bir Alarm çıkışı kontrolü yapılabilir.
 - Cihaz bir dahili LCD Ekran ve klavyeye sahiptir.
 - Manuel olarak, zamanlı veya DP ile yıkama döngülerini ayrıca sayabilir.
 - Bluetooth bağlantı seçeneği farklı modellerde sunulur.

G75-A SOLENOID-3/2 WAY (AC OR DC)

G75-A SOLENOİD-3/2 YOLLU (AC VEYA DC)

DESCRIPTION / TANIM

3/2 way Normally Closed, Normally Open Solenoids are available as 24V AC or 9-12V DC Latch with 1/8" NPT & BSPT and 1/4" NPT & BSPT connections sizes. Maximum working pressure are PN10. It is suitable to use at potable water apps, irrigation projects and fire fighting.

3/2 yollu Normalde Kapalı, Normalde Açık 1/8" NPT & BSPT ve 1/4" NPT & BSPT bağlantı ölçülerine sahip solenoidler 24V AC veya 9-12V DC olarak mevcuttur. Maksimum çalışma basınçları PN10 olup, içme suyu uygulamalarında, sulama projelerinde ve yangın tesisatlarında kullanılabilir.



DESCRIPTION / TANIM

Back-Flushing control valves are the 3-way control valves which are operated by line pressure or an external pneumatic pressure. Valve works in filtration and back flushing mode as coordinated with filter elements in the system. Diaphragm-Disc mechanism of the valve works as bidirectional. When the valve is changing from filtration mode to backwashing mode, the disc changes its direction and opens the discharge port. It thereby prevents that fresh water is mixed with waste water and cleans filter elements in the best manner.

Ters yıkama kontrol vanaları, filtrasyon sistemlerinde hat basıncı veya harici bir pnömatik basınç ile çalışan 3 yollu kontrol vanalarıdır. Vana sistemdeki filtre elemanlarıyla koordineli olarak filtrasyon ve ters yıkama modunda çalışır. Vananın diyafram-klap mekanizması 2 yönlü çalışır. Vana filtrasyon modundan, ters yıkama moduna geçerken klap yönünü değiştirerek tahliye yolunu açar. Böylece sistemdeki temiz su ile kirli suyun karışmasını önleyerek filtre elemanlarını en iyi şekilde temizler.

AVAILABLE MODELS / MEVCUT MODELLER



Model 21



Model 27



Model 28



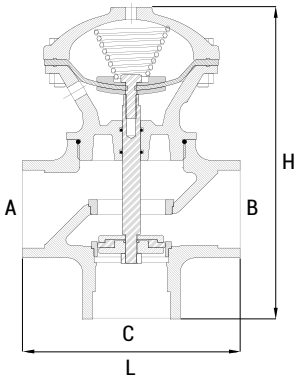
Model 37



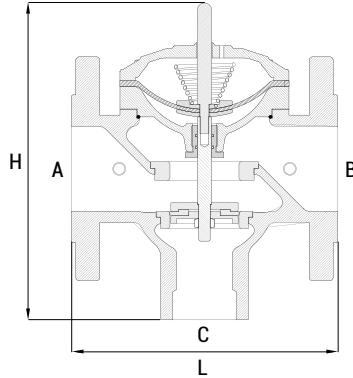
Model 38

OPERATION PRINCIPLES / ÇALIŞMA PRENSİPLERİ

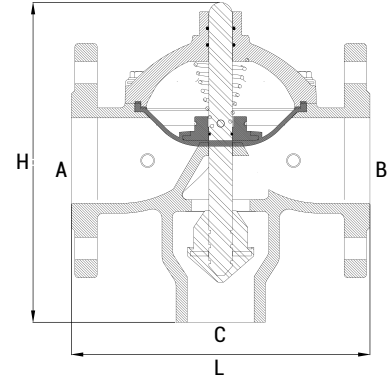
Code Kod	Model Model	A		B		C		H	L	Weight / Ağırlık	
								mm	mm	kg	lbs
2122	21	2"	Threaded / BSP / Dişli / BSP	2"	Threaded / BSP / Dişli / BSP	2"	Threaded / BSP / Dişli / BSP	230	183	6,5	14,3
2732	27	3"	Flanged / PN16 / Flanş / PN16	3"	Flanged / PN16 / Flanş / PN16	2"	Threaded / BSP / Dişli / BSP	285	241	20,0	44,1
2832	28	3"	Grooved End / Kaplin	3"	Grooved End / Kaplin	2"	Threaded / BSP / Dişli / BSP	285	220	12,5	27,6
2743	27	4"	Flanged / PN16 / Flanş / PN16	4"	Flanged / PN16 / Flanş / PN16	3"	Threaded / BSP / Dişli / BSP	293	280	31,0	68,3
2843	28	4"	Grooved End / Kaplin	4"	Grooved End / Kaplin	3"	Threaded / BSP / Dişli / BSP	293	275	24,0	52,9
3732	37	3"	Flanged / PN16 / Flanş / PN16	3"	Flanged / PN16 / Flanş / PN16	2"	Threaded / BSP / Dişli / BSP	275	270	18,0	39,7
3832	38	3"	Grooved End / Kaplin	3"	Grooved End / Kaplin	2"	Threaded / BSP / Dişli / BSP	275	270	12,0	26,5



Model 21

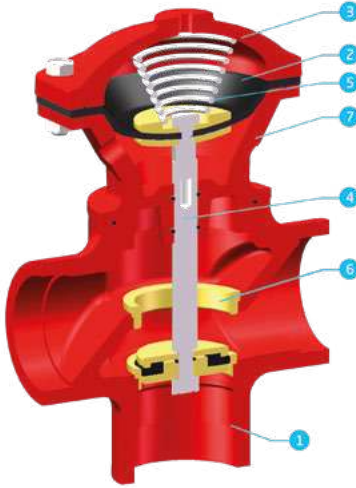


Model 27 / 28

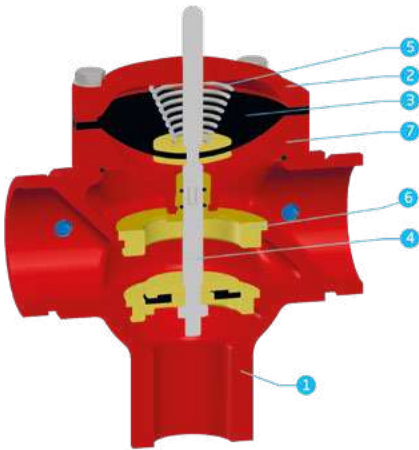


Model 37 / 38

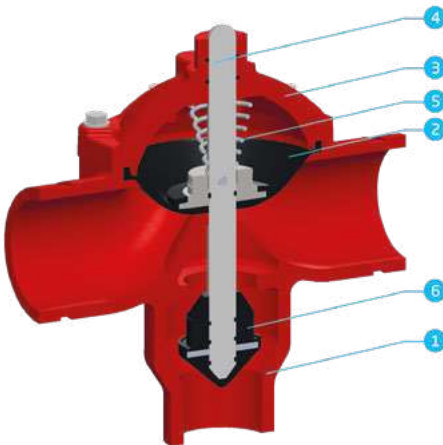
MAIN PARTS / ANA PARÇALAR



Model 21		
Part No Parça No	Part Name Parça Adı	Material Malzeme
1	Body / Gövde	GGG40 (Ductile Iron) / GGG40 (Sfero Döküm)
2	Diaphragm / Diyafram	Natural Rubber Nylon Reinforced / NR+Bez
3	Upper Bonnet / Üst Kapak	GGG40 (Ductile Iron) / GGG40 (Sfero Döküm)
4	Stem / Mil	AISI 304 / AISI 304
5	Spring / Yay	AISI 302 / AISI 302
6	Seat / Burç	Brass (Ms58) / Pirinç (Ms58)
7	Middle Bonnet / Orta Kapak	GGG40 (Ductile Iron) / GGG40 (Sfero Döküm)

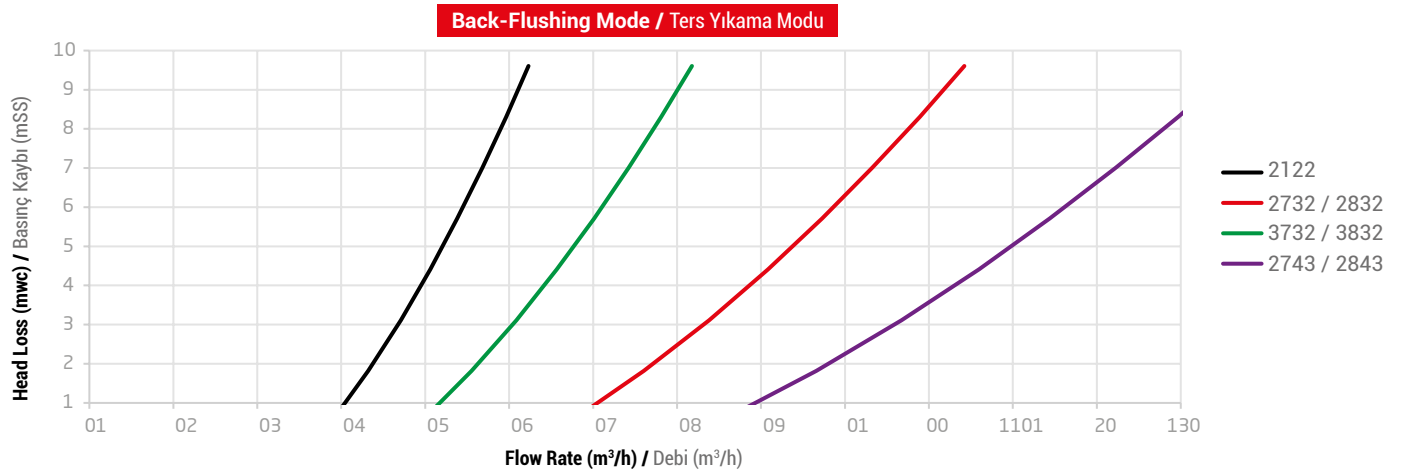
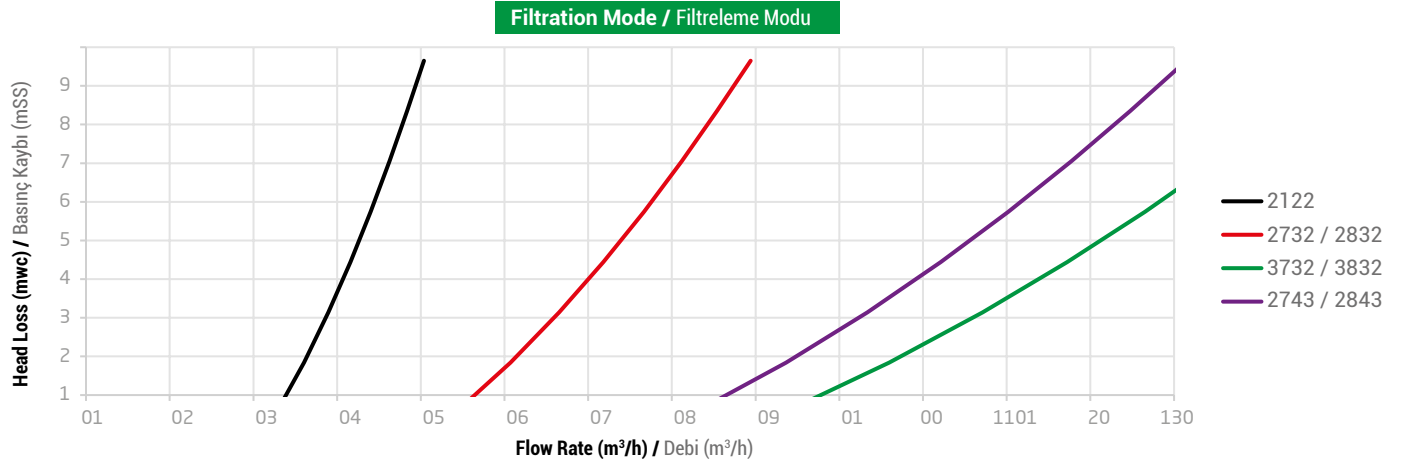


Model 27/28		
Part No Parça No	Part Name Parça Adı	Material Malzeme
1	Body / Gövde	GGG40 (Ductile Iron) / GGG40 (Sfero Döküm)
2	Upper Bonnet / Üst Kapak	GGG40 (Ductile Iron) / GGG40 (Sfero Döküm)
3	Diaphragm / Diyafram	Natural Rubber Nylon Reinforced / NR+Bez
4	Stem / Mil	AISI 304 / AISI 304
5	Spring / Yay	AISI 302 / AISI 302
6	Seat / Burç	Brass (Ms58) / Pirinç (Ms58)
7	Middle Bonnet / Orta Kapak	GGG40 (Ductile Iron) / GGG40 (Sfero Döküm)

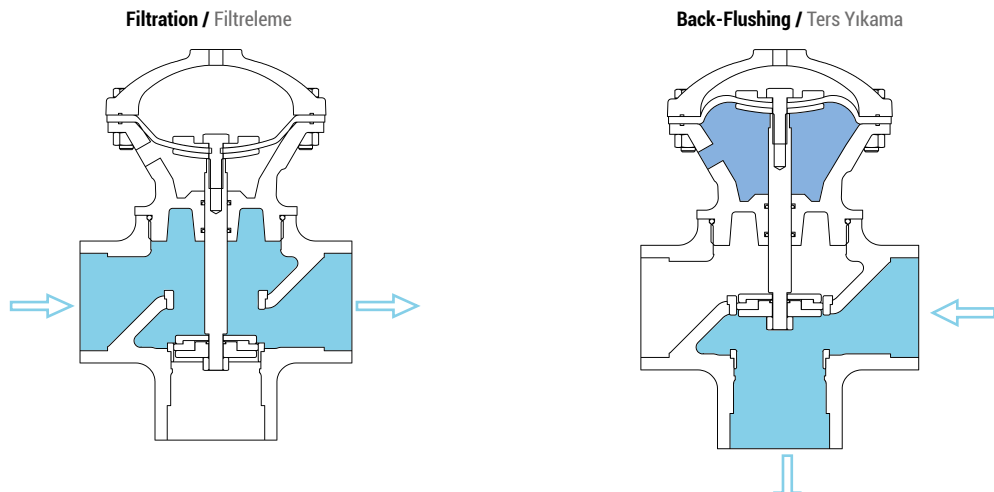


Model 37/38		
Part No Parça No	Part Name Parça Adı	Material Malzeme
1	Body / Gövde	GGG40 (Ductile Iron) / GGG40 (Sfero Döküm)
2	Diaphragm / Diyafram	Natural Rubber Nylon Reinforced / NR+Bez
3	Upper Bonnet / Üst Kapak	GGG40 (Ductile Iron) / GGG40 (Sfero Döküm)
4	Stem / Mil	AISI 304 / AISI 304
5	Spring / Yay	AISI 302 / AISI 302
6	Wedge / Sürgü	AISI 304 + Natural Rubber AISI 304 + Doğal Kauçuk

FLOW CHARACTERISTICS / AKIŞ ÖZELLİKLERİ



Model Model	2122		2732-2832		2743-2843		3732-3832	
	Filtration Mode Filtreleme Modu	Back-Flushing Mode Ters Yıkama Modu	Filtration Mode Filtreleme Modu	Back-Flushing Mode Ters Yıkama Modu	Filtration Mode Filtreleme Modu	Back-Flushing Mode Ters Yıkama Modu	Filtration Mode Filtreleme Modu	Back-Flushing Mode Ters Yıkama Modu
Kv (m³/h @ 1 bar)	30	40	60	80	100	105	115	55
Cv (gpm @ 1 psi)	35	45	69	92	115	121	133	63
Recommended Flow (m³/h) Önerilen Akış (m³/h)	30	30	60	40	70	25	95	60
Max. Operation Pressure Max. Çalışma Basıncı	10 bar							





GENERAL DESCRIPTION / GENEL TANIM

Armaş 500 series valves are direct diaphragm closing automatic hydraulic control valves which work with line pressure. They ensure easy and smooth flow with minimum pressure losses thanks to excellent design of valve body and diaphragm. No wearing parts such as stem, bearing and seat exist in main valve body, valve life is much longer than other competitor valves. Only movable part of valve is the valve diaphragm. Armaş 500 series hydraulic control valves are designed so that it can be used in potable water force network, agricultural irrigation, filtration, industrial applications by even an unskilled personnel.

Armaş 500 serisi, hat basıncı ile çalışan doğrudan diyafram kapatmalı otomatik hidrolik kontrol vanalarıdır. Vana gövdesinin ve diyaframının mükemmel dizaynı sayesinde minimum basınç kaybında, rahat düzgün bir akış sağlar. Ana vana gövdesinde mil, yatak ve burç gibi aşınan parçalar bulunmadığından vana ömrü diğer rakip vanalara göre çok daha uzun ömürlüdür. Ana vananın tek hareketli parçası vana diyaframıdır. Armaş 500 serisi plastik hidrolik kontrol vanaları, içme suyu terfi hatlarında, tarımsal sulama, filtrasyon, endüstriyel v.b. uygulamalarda, vasıfsız bir personelin bile kolaylıkla kullanılabilmesi için tasarlanmıştır.

GENERAL FEATURES / GENEL ÖZELLİKLER

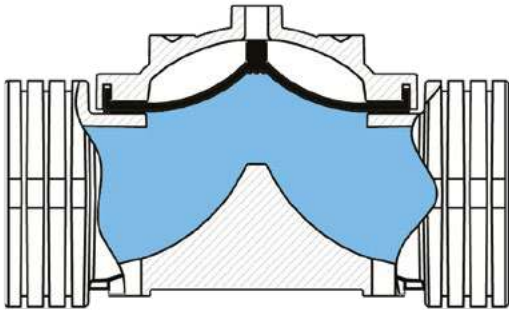
- Easy use and maintenance due to simple design
- Low cost
- Operation in wide pressure range
- Perfect modulation even in lower flow rates
- Anti-surge closing and opening with flexible diaphragm
- Full tightness thanks to reinforced diaphragm and inner spring
- Long life with Glass Reinforced Polyamide material
- Wide control application range by using different pilot valves
- Operation in both horizontal and vertical positions in application areas

- Basit yapısı ile kolay kullanım ve bakım
- Düşük maliyet
- Geniş basınç değer aralığında çalışma
- Düşük debilerde bile kusursuz modülasyon
- Esnek diyafram ile darbesiz açma-kapama
- Güçlendirilmiş diyafram ve iç yayı ile tam sızdırmazlık
- Güçlendirilmiş polyamide malzemesi ile uzun ömür
- Değişik pilot vanalar kullanımı ile çok geniş kontrol uygulama alanı
- Uygulama alanlarında yatay ve dikey pozisyonlarda çalışabilme

OPERATING PRINCIPLES / ÇALIŞMA PRENSİPLERİ

It is an automatic hydraulic control valve designed to make desired modulation in main valve network line as full hydraulically by means of line pressure without requiring different energy sources such as electric, pneumatic or mechanic energy.

Ana vana şebeke hattında, elektrik, pnömatik veya mekanik gibi farklı enerji kaynaklarına ihtiyaç duymadan, hat basıncı ile tamamen hidrolik olarak istenilen modülasyon işlemlerini gerçekleştirmek için dizayn edilmiş tam otomatik hidrolik kontrol vanalarıdır.



A

VALVE OPENING MODE

VANA AÇMA MODU

When pilot valve located on main valve being in closed position is brought into relief position, pressurized water within control chamber on main valve diaphragm is released. When line pressure (P1) reaches to a value which will overcome spring force, water carries valve to fully open position by applying a hydraulic force to valve diaphragm from bottom.

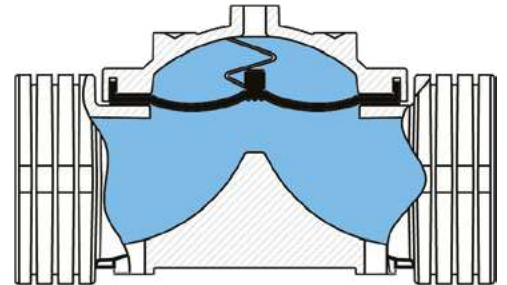
Kapalı konumdaki ana vana üzerinde bulunan pilot vananın yolu tahliye konumuna getirilince, ana vananın diyaframı üzerindeki, kontrol haznesinde bulunan basınçlı su tahliye edilir. Hat basıncı yay kuvvetini yenecek değere ulaştığında, vana diyaframına su alttan bir hidrolik kuvvet uygulayarak vananın tam açık konuma gelmesini sağlar.

MODULATION MODE

MODÜLASYON MODU

Pilot valves which are connected to main valve actuator ensure that main valve works in modulated mode. According to flow rate or pressure conditions, it ensures that main valve works in modulation mode by controlling pressure of fluid within main valve actuator (control chamber).

Ana vananın modülasyonlu konumda çalışmasını sağlayan, ana vananın aktüatörüne bağlanan pilot vanalardır. Ayarlanmak istenen akış miktarı veya basınç şartlarına göre, ana vananın aktüatöründeki (kontrol haznesi) akışkanın basıncını sürekli kontrol ederek modülasyonlu konumda çalışmasını sağlar.



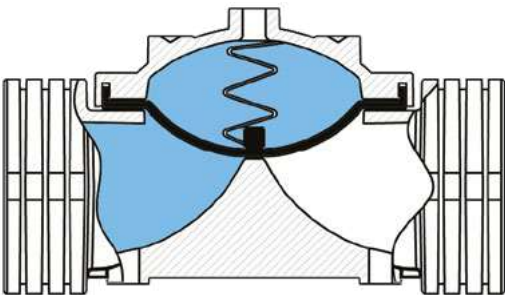
B

VALVE CLOSING MODE

VANA KAPAMA MODU

When the pilot valves on the main valve transfers the upstream water pressure to valve actuator (control chamber), water in the control chamber creates a hydraulic force on the valve diaphragm. This pressure force combined with extra force applied by inner spring, ensures that valve will be closed with full tightness.

Ana vana üzerine bağlanmış pilot vanalar, vana girişindeki su basıncını vananın aktüatörüne (kontrol haznesi) ulaştırdığında, vana diyaframı üzerinde su bir hidrolik kuvvet yaratır. Oluşan bu hidrolik kuvvet vananın diyaframını, iç yayın uygulamış olduğu ekstra kuvvet ile birleştirerek tam sızdırmaz bir şekilde kapanmasını sağlar.




C

TECHNICAL SPECIFICATIONS / TEKNİK ÖZELLİKLER

PRESSURE RANGE Çalışma Basıncı	Standard	0.7-10 bar (10-145 psi)
CONNECTION Bağlantı	Standard	Threaded (BSP or NPT) / Dişli (BSP veya NPT) Flanged (ISO-ANSI) / Flaşlı (ISO-ANSI uyumlu)
HYDRAULIC CONNECTIONS Hidrolik Bağlantılar	Standard	Reinforced Nylon , Hydraulic Pipe / Güçlendirilmiş Naylon , Hidrolik Boru
ACTUATOR TYPE Aktüatör Tipi	Standard	Diaphragm Closing Type with Single Control Chamber and Diaphragm Actuator Tek Kontrol Haznesine Sahip Diyafram Aktüatörlü, Diyafram Kapamalı

Maximum Operating Temperature:
60°C (140°F)
Maksimum Çalışma Sıcaklığı:
60°C (140°F)

AVAILABLE MODELS / MEVCUT MODELLER

FEATURES ÖZELLİKLER	55		57	
	 			
CONNECTION BAĞLANTI	Threaded / Dişli		Flanged / Flaşlı	
MATERIAL MALZEME	Glass Reinforced Polyamide Güçlendirilmiş Polyamid		Glass Reinforced Polyamide Güçlendirilmiş Polyamid	
BODY/GÖVDE	Globe / Globe		Globe / Globe	
MAXIMUM WORKING PRESSURE MAKSİMUM ÇALIŞMA BASINCI	10 bar (145 psi)		10 bar (145 psi)	
AVAILABLE SIZES MEVCUT ÇAPLAR	inch	mm	inch	mm
	1 ½"	Ø40	4"	Ø100
	2"	Ø50		
	2 ½"	Ø65		
	3"	Ø80		
	4"	Ø100		



1 ½" - 3"



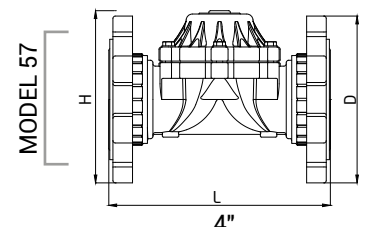
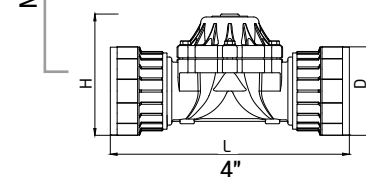
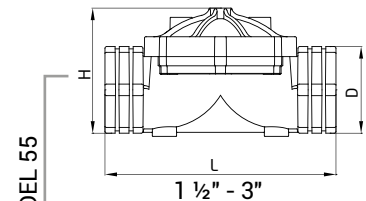
4"



4"

DIMENSIONS / BOYUTLAR

DN		D		L		H	
inch	mm	inch	mm	inch	mm	inch	mm
1 ½"	40	2 ½"	62	7 ⅞"	200	4 ⅜"	110
2"	50	3"	75	7 ⅞"	200	4 ⅜"	110
2 ½"	65	3 ¾"	95	9 ⅞"	250	5 ⅜"	138
3"	80	4 ¼"	109	9 ⅞"	250	5 ⅜"	145
4" (55)	100	5 ¼"	135	13 ⅞"	350	7"	180
4" (57)	100	9"	230	11"	280	9"	230



HYDRAULIC PERFORMANCE CHART / HİDROLİK PERFORMANS TABLOSU

Valve Size Vana Çapı	mm	40	50	65	80	100
	inch	1½	2"	2½	3"	4"
Kv	m³/h @ 1 bar	60	50	80	90	115
Cv	gpm @ 1 psi	70	60	95	105	135
Max. Flow Continuance Maks. Devamlı Akış	m³/h	30	39	65	75	100
Max. Flow Intermittent Maks. Kesintili Akış	m³/h	45	78	95	110	145

Kv : Valve Flow Coefficient (fluid passing under 1 bar pressure difference in m³/h @ 1 bar)

Cv : Valve Flow Coefficient (fluid passing under 1 bar pressure difference in gpm @ 1 bar)

Q : Flow Rate (m³/h, gpm)

ΔP : Head Loss (bar, psi)

G : Specific weight of water (1.0 for water)

$$Kv, (Cv) = Q \cdot \sqrt{\frac{G}{\Delta P}}$$

$$Cv = 1,155 Kv$$

Kv : Vana Akış Katsayısı (1 bar basınç kaybında geçen debi m³/h @ 1 bar)

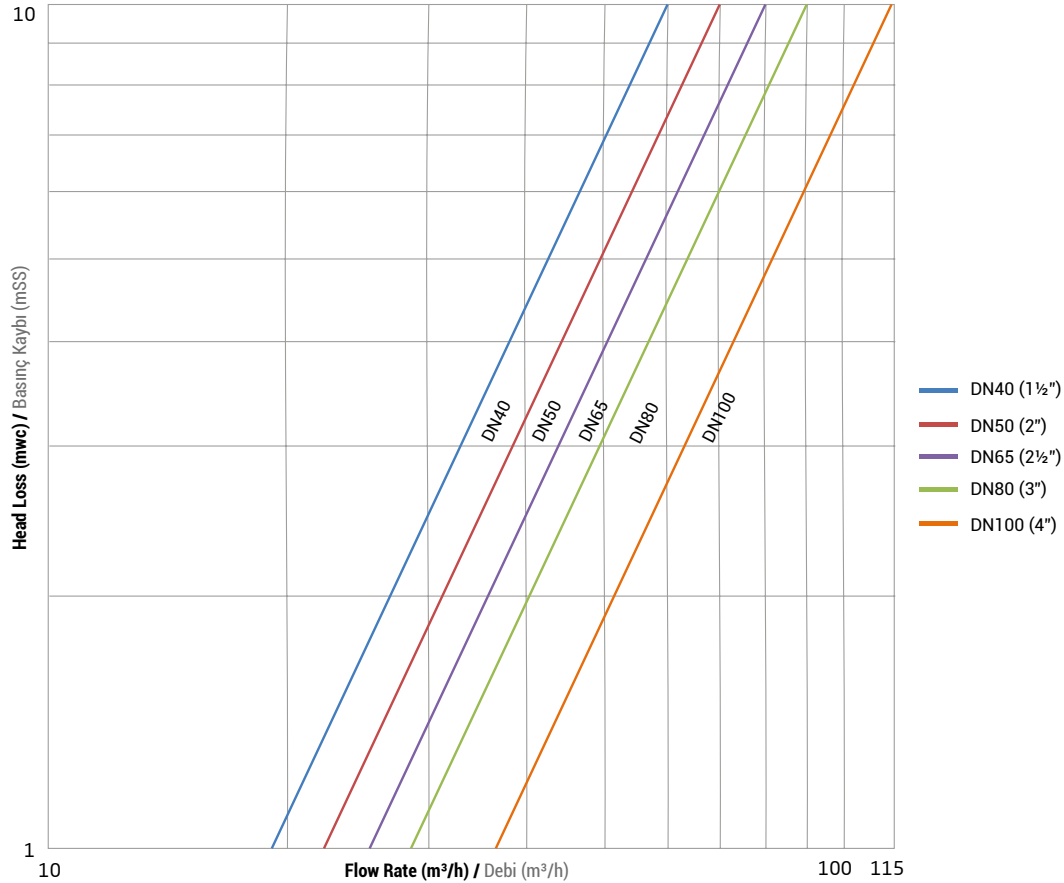
Cv : Vana Akış Katsayısı (1 bar basınç kaybında geçen debi gpm @ 1 psi)

Q : Debi (m³/h, gpm)

ΔP : Basınç Kaybı (bar, psi)

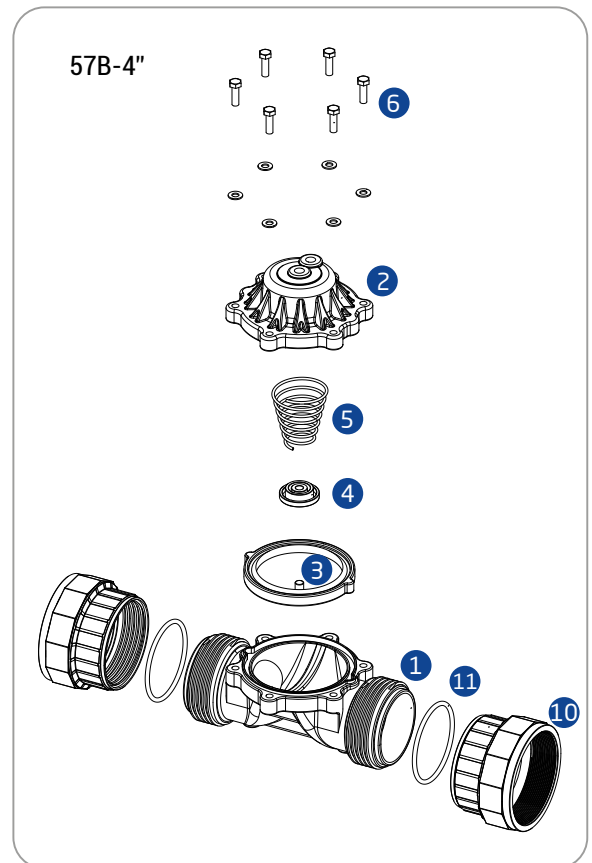
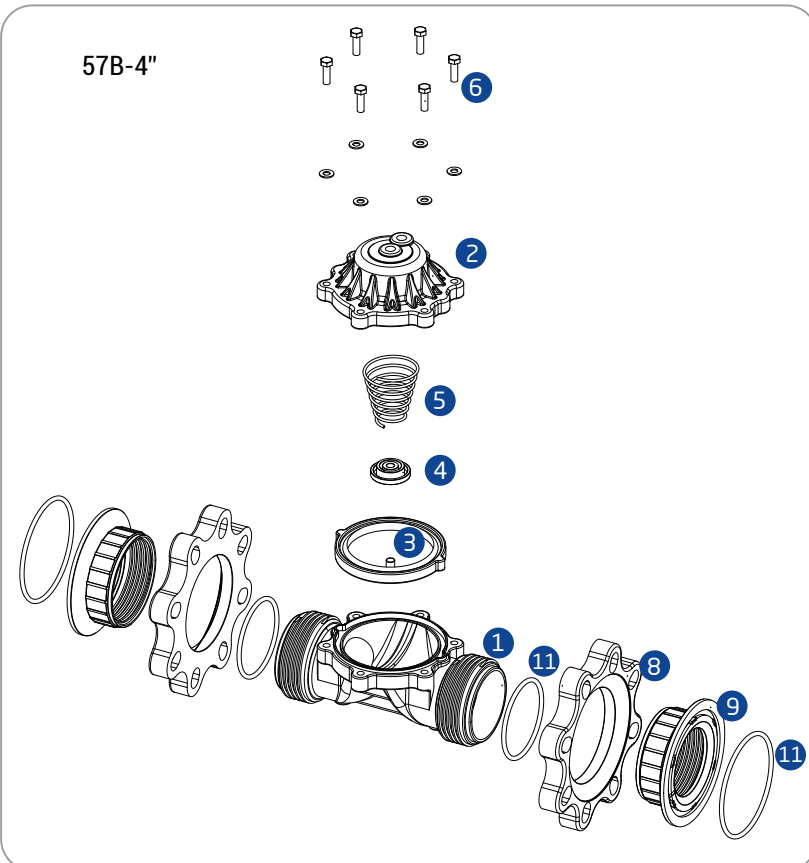
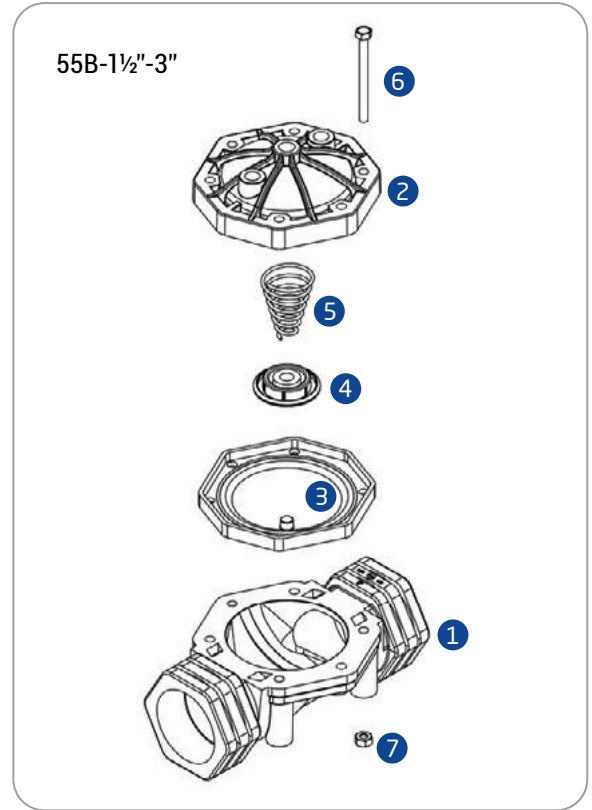
G : Suyun özgül ağırlığı (Su için=1.0)

HEAD LOSS CHART / BASINÇ KAYIP GRAFİĞİ



MAIN PARTS / ANA PARÇALAR

MAIN PARTS / ANA PARÇALAR	NO	PART NAME PARÇA ADI	MATERIAL MALZEME
	1	Body / Gövde	Glass Reinforced Polyamide Güçlendirilmiş Polyamid
	2	Bonnet / Kapak	Glass Reinforced Polyamide Güçlendirilmiş Polyamid
	3	Diaphragm / Diyafram	Natural Rubber / Doğal Kauçuk
	4	Spring Thrust Ring Yay Baskı Halkası	Glass Reinforced Polyamide Güçlendirilmiş Polyamid
	5	Spring / Yay	SST302 / SST302
	6	Bolt / Civata	SST304 / SST304
	7	Nut / Somun	Brass / Pirinç
	8	Flange / Flanş	Glass Reinforced Polyamide Güçlendirilmiş Polyamid
	9	Flange Adapter / Flanş Adaptörü	Glass Reinforced Polyamide Güçlendirilmiş Polyamid
	10	Thread Adapter / Diş Adaptörü	Glass Reinforced Polyamide Güçlendirilmiş Polyamid
11	O-ring / O-ring	NBR / NBR	



M

MANUAL CONTROL VALVE
MANUEL KONTROL VANASI



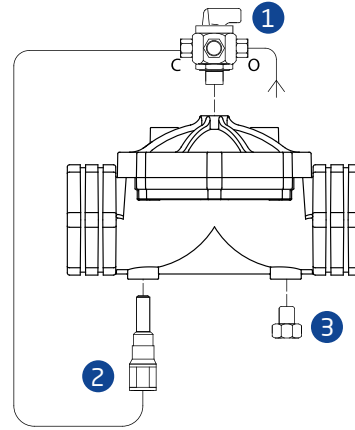
CONTROL SYSTEM COMPONENTS KONTROL SİSTEM ELEMANLARI

- 1 3- Way Selector Valve
3 Yollu Selektör Pilot Vana
- 2 In-line Finger Filter
In-line Parmak Filtre
- 3 Plug
Körtapa

DESCRIPTION / ÜRÜN TANIMI

Armaş "M" model valve is the hydraulic control valve operated by line pressure and designed to ensure opening/closing process by means of a 3-way selector valve. Minimum opening pressure of valve is 0.7 bar. Thanks to its flexible diaphragm, it makes easy and fast control process in high pressure applications and is closed as fully tight without causing surge. It may be used in different applications by adding different pilot valves on its main body.

Armaş "M" modeli vanalar, hat basıncı ile çalışan, 3 yollu bir selektör vana ile açma-kapama sağlayan hidrolik kontrol vanalarıdır. Esnek diyafram sayesinde, yüksek basınçlı uygulamalarda kolay ve hızlı kontrol işlemi yapar ve darbe yaratmadan tam sızdırmaz şekilde kapanır. Ana vana gövdesi üzerine değişik pilot vanalar eklenerek, farklı birçok uygulamalarda kullanılabilir.



EL

SOLENOID CONTROLLED VALVE
SOLENOİD KONTOLLÜ VANA



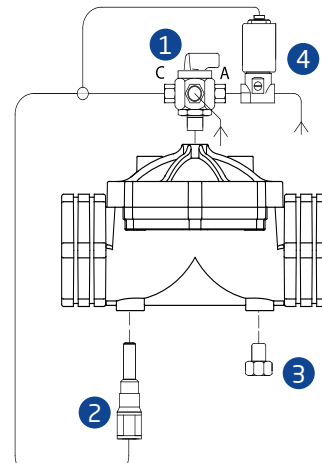
CONTROL SYSTEM COMPONENTS KONTROL SİSTEM ELEMANLARI

- 1 3- Way Selector Valve
3 Yollu Selektör Vana
- 2 In-line Finger Filter
In-line Parmak Filtre
- 3 Plug
Körtapa
- 4 Solenoid Pilot Valve
Solenoid Pilot Vana

DESCRIPTION / ÜRÜN TANIMI

Armaş "EL" model valve is the hydraulic control valve operated by line pressure and designed to ensure opening/closing process by means of built in 3-way solenoid pilot valve controlled remotely with electric signal. Electric signal for solenoid pilot valve is ensured by means of a control device, time relay, main switch and PLC control units etc. Opening/Closing process may be realized easily thanks to manual control on solenoid pilot valve. Depending on requirements. 24V AC 50Hz/60Hz or 12V DC, 9V Latch and 12V DC Latch normally open (N.O.) or normally closed (N.C.) solenoids coils may be used on main valve.

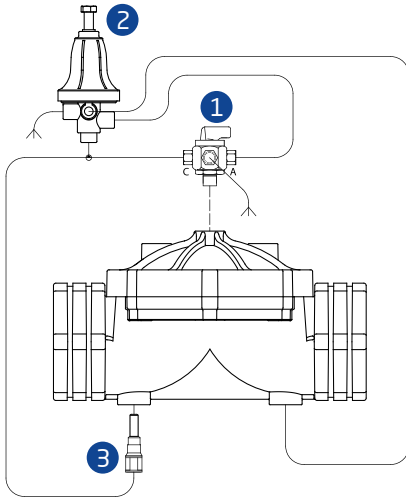
Armaş "EL" modeli kontrol vanaları, üzerine monte edilmiş solenoid pilot vananın uzaktan elektrik sinyali ile kumanda edilmesiyle açma-kapama işlemini gerçekleştiren hidrolik kontrol vanalarıdır. Solenoid pilot vanalara elektrik sinyali bir kontrol cihazı, zaman rölesi, şalter, PLC kontrol ünitesi v.b. kontrol ekipmanları ile sağlanır. Solenoid pilot vananın üzerinde bulunan manuel kumanda vidası sayesinde, kolayca açma kapama sağlanabilir.



DESCRIPTION / ÜRÜN TANIMI

Armaş "PR" model pressure reducing control valve is the hydraulic control valve which reduces high upstream pressure value to desired lower pressure value by means of built-in pressure reducing pilot valves. Pressure reducer control valve controls downstream pressure value continuously and maintains it constant without being affected from flow rate and upstream pressure values. When no flow exists in the system, it closes itself automatically.

Armaş "PR" modeli basınç düşürücü kontrol vanaları, yüksek giriş basınç değerini, üzerine monte edilmiş basınç düşürücü pilot vanalar sayesinde, istenilen daha düşük bir basınç değerine düşüren hidrolik kontrol vanalarıdır. Basınç düşürücü kontrol vanası debi ve giriş basınç değerlerinden etkilenmeden ayarlanmak istenen çıkış basınç değerini sürekli kontrol ederek sabit tutar. Sistemde akış olmadığında, vana kendini tam sızdırmaz şekilde otomatik olarak kapatır.



PR

PRESSURE REDUCING VALVE
BASINÇ DÜŞÜRÜCÜ VANA

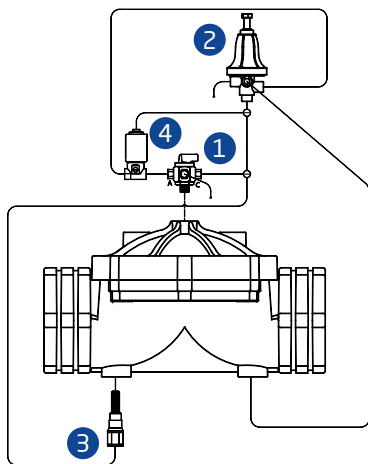
CONTROL SYSTEM COMPONENTS
KONTROL SİSTEM ELEMANLARI

- 1 3- Way Selector Valve
3 Yollu Selektör Vana
- 2 Plastic Pilot
Plastik Pilot
- 3 In-line Finger Filter
In-line Parmak Filtre

DESCRIPTION / ÜRÜN TANIMI

Armaş "PREL" model pressure reducing valve is the hydraulic control valve which reduces high upstream pressure value into desired lower pressure value. Control of main valve is achieved by means of built-in solenoid pilot valves. Electric signal for solenoid pilot valves is ensured by means of a control device, time relay, main switch and PLC control units etc. Automated control may be easily ensured by this way in application systems.

Armaş "PREL" modeli basınç düşürücü kontrol vanaları, yüksek giriş basınç değerini istenilen daha düşük bir basınç değerine düşüren hidrolik kontrol vanalarıdır. Ana vananın kontrolü, üzerine monte edilmiş solenoid pilot vanalar sayesinde gerçekleştirilir. Solenoid vanalara elektrik sinyali bir kontrol cihazı, zaman rölesi, şalter, PLC kontrol ünitesi v.b kontrol ekipmanları ile sağlanır. Böylece uygulama sistemlerinde otomasyon ile kontrol kolaylıkla sağlanır.



PREL

SOLENOID CONTROLLED PRESSURE REDUCING VALVE
SOLENOID KONTROLLÜ BASINÇ DÜŞÜRÜCÜ VANA

CONTROL SYSTEM COMPONENTS
KONTROL SİSTEM ELEMANLARI

- 1 3- Way Selector Valve
3 Yollu Selektör Vana
- 2 Plastic Pilot
Plastik Pilot
- 3 In-line Finger Filter
In-line Parmak Filtre
- 4 Solenoid Pilot Valve
Solenoid Pilot Vana

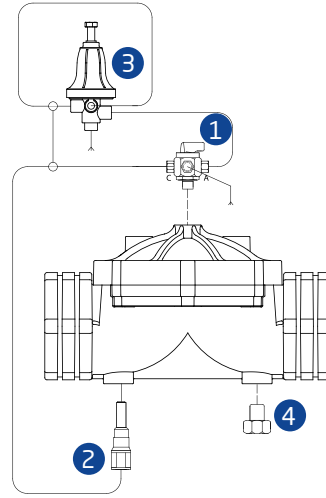
PS

PRESSURE SUSTAINING VALVE
BASINÇ SABİTLEME VANASI



CONTROL SYSTEM COMPONENTS KONTROL SİSTEM ELEMANLARI

- 1 3- Way Selector Valve
3 Yollu Selektör Vana
- 2 In-line Finger Filter
In-line Parmak Filtre
- 3 Plastic Pilot
Plastik Pilot
- 4 Plug
Körtapa



DESCRIPTION / ÜRÜN TANIMI

Armaş "PS" model pressure sustaining hydraulic control valve maintains valve upstream pressure value constant. Valve is opened when line pressure reaches the preset pressure level. It ensures that pump motor within pumping systems will start without load. It also prevents positive pressure waves caused by pump during start-up. Valve controls upstream pressure value continuously and keeps it at a constant value without being affected from changes in flow rate.

Armaş "PS" modeli basınç sabitleme hidrolik kontrol vanaları, vana girişi kısmındaki basınç değerini sabitleyen kontrol vanalarıdır. Hat basıncı, vana ayar basınç seviyesine ulaştığında vana açılır. Bu özelliği sayesinde pompaj sistemlerinde pompa motorunun yüksüz kalkmasını sağlar. Böylece pompanın start anında oluşturduğu pozitif basınç dalgalarını da önler. Vana akış miktarı değişimlerinden etkilenmeden, giriş basınç değerini sürekli kontrol ederek sabit tutar.

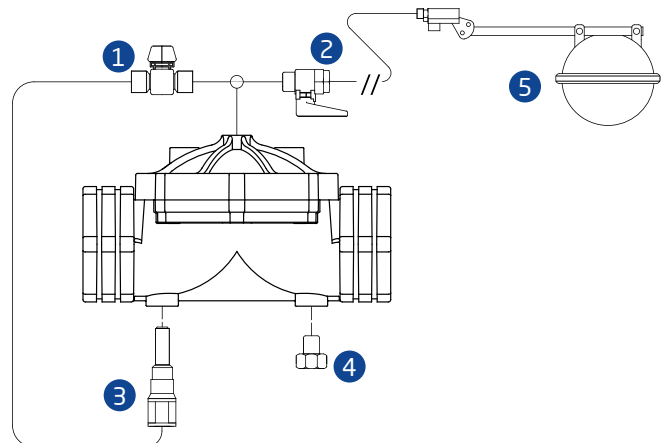
FL

FLOAT LEVEL CONTROL VALVE
FLATÖRLÜ SEVİYE KONTROL VANASI



CONTROL SYSTEM COMPONENTS KONTROL SİSTEM ELEMANLARI

- 1 Needle Valve
İğneli Vana
- 2 Ball Valve
Küresel Vana
- 3 In-line Finger Filter
In-line Parmak Filtre
- 4 Plug
Körtapa
- 5 Float
Flatör



DESCRIPTION / ÜRÜN TANIMI

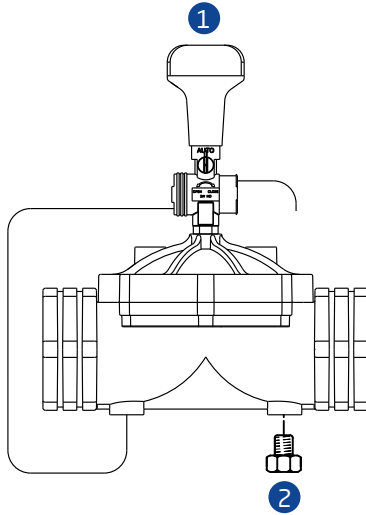
Armaş "FL" model float level control valve is the hydraulic control valve designed to control water level in reservoirs and tanks continuously. Main valve is controlled by 2-way modulating type float pilot valve or manually. Main valve mounted on upstream of a reservoir or tank is closed as fully sealed without causing surge when water level reaches to maximum level. Valve opening/closing speed may be adjusted. It may be used in the system by mounting in horizontal or vertical orientations.

Armaş "FL" modeli flatörlü seviye kontrol vanaları, depolarda veya rezervuarlardaki su seviyesini sürekli kontrol eden hidrolik kontrol vanalarıdır. Ana vana kontrolü 2 yollu modulating tip flatörlü pilot vana tarafından veya manuel olarak sağlanır. Depo veya rezervuar girişlerine monte edilen ana vana, su seviyesi maksimum seviyeye ulaştığında darbe yaratmadan tam sızdırmaz biçimde kapanır. Vana açma-kapama hızı istenen seviyede ayarlanabilir. Sistemde yatay veya dikey pozisyonlarda monte edilerek çalıştırılabilir.

DESCRIPTION / ÜRÜN TANIMI

Armaş "IRI" model kontrol vanaları bir kontrol cihazı ile çalışır. Kontrol cihazı bir dahili solenoid pilotu bulunan bir kontrol cihazı ile çalışmaktadır. Bu cihaz tek istasyon kontrolüne sahip olup, kablosuz olarak minimum iOS 7 veya Android V4.3 yüklü telefonlardan kontrol edilebilir. 10 metre'ye kadar kontrol edilebilme mesafesine sahip olan bu cihazla 4 farklı sulama programı yapılabilmektedir.

Armaş "IRI" model kontrol vanaları, üzerine monte edilmiş dahili solenoid pilotu bulunan bir kontrol cihazı ile çalışmaktadır. Bu cihaz tek istasyon kontrolüne sahip olup, kablosuz olarak minimum iOS 7 veya Android V4.3 yüklü telefonlardan kontrol edilebilir. 10 metre'ye kadar kontrol edilebilme mesafesine sahip olan bu cihazla 4 farklı sulama programı yapılabilmektedir.

**CONTROL SYSTEM COMPONENTS
KONTROL SİSTEM ELEMANLARI**

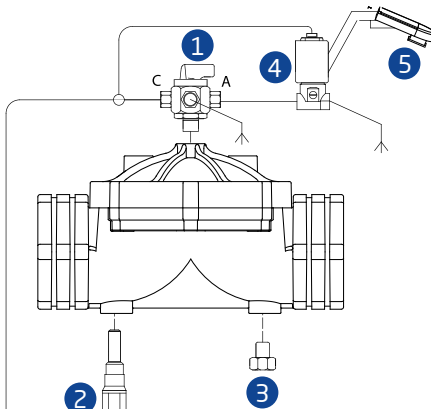
- 1 Controller
Kontrol Cihazı
- 2 Plug
Körtapa

IRI

SMART IRRIGATION CONTROL VALVE
AKILLI SULAMA KONTROL VANASI**DESCRIPTION / ÜRÜN TANIMI**

Armaş "EL/C" model valve is the hydraulic control valve operated by line pressure and designed to ensure opening/closing process by means of built in solenoid pilot valve controlled remotely with electric signal at required time or required duration. Electric signal for solenoid pilot valve is ensured by means of a control device, time relay, main switch and PLC control units etc. Opening/ Closing process may be realized easily thanks to manual control on solenoid pilot valve. Depending on requirements. The controller irrigates in cycles, during a window of time according to your needs.

Armaş "EL/C" modeli kontrol vanaları, üzerine monte edilmiş solenoid pilot ve kontrol cihazı sayesinde vananın elektrik sinyali ile kumanda edilmesiyle belirlenen saatte, belirlenen süre boyunca açma-kapama işlemini gerçekleştiren hidrolik kontrol vanalarıdır. Solenoid pilot vanalara elektrik sinyali tek çıkışlı kontrol cihazından sağlanır. Solenoid pilot vananın üzerinde bulunan manuel kumanda vidası sayesinde, kolayca açma kapama sağlanabilir. Tek çıkışlı kontrol cihazı ile belirlenen sulama süresinde hergün sulama veya seçilen günlerde sulama yapılabilir. Kontrol cihazı 9V DC latch solenoid ile birlikte kullanılır.

**CONTROL SYSTEM COMPONENTS
KONTROL SİSTEM ELEMANLARI**

- 1 3- Way Selector Valve
3 Yollu Selektör Vana
- 2 In-line Finger Filter
In-line Parmak Filtre
- 3 Plug
Körtapa
- 4 Solenoid Pilot Valve
Solenoid Pilot Vana
- 5 Controller
Kontrol Cihazı

EL/C

ELECTRIC CONTROL VALVE + CONTROL DEVICE (1 OUT)
TEK ÇIKIŞLI KONTROL CİHAZLI SOLENOID KONTROL VANASI

FLEL

ELECTRIC FLOAT LEVEL CONTROL VALVE ELEKTRİK FLATÖRLÜ SEVİYE KONTROL VANASI



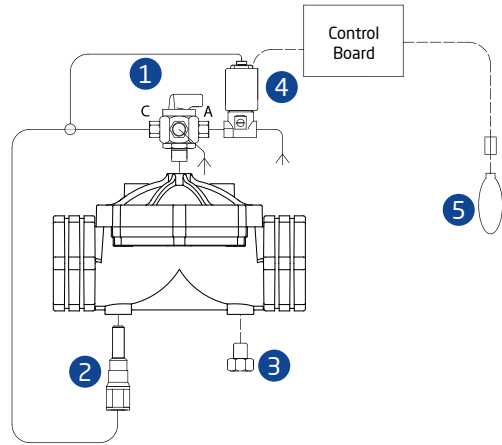
DESCRIPTION / ÜRÜN TANIMI

Armaş "FLEL" model electrical float level control valve is the hydraulic control valve designed to control water level continuously by means of electrical float placed in reservoirs and tanks. Electrical float sends signal to solenoid coil on main valve when water level decreases below set level. Main valve is opened and ensures that tank or reservoir will be filled permanently. When water reaches maximum level, electrical float sends signal to solenoid coil again and main valve is closed as full sealed.

Armaş "FLEL" modeli elektrik flatörlü seviye kontrol vanası, depo veya rezervuar içine yerleştirilen elektrikli flatör sayesinde su seviyesini sürekli kontrol eden vanalardır. Depo veya rezervuardaki su seviyesi, istenilen değerin altına düştüğünde, elektrikli flatör, ana vana üzerinde bulunan solenoid bobine sinyal gönderir. Böylece ana vana kendini tam açarak depo veya rezervuarın sürekli dolu kalmasını sağlar. Su seviyesi maksimum seviyeye ulaştığında ise, elektrikli flatör solenoid bobine tekrar sinyal gönderir ve ana vana kendini tam sızdırmaz biçimde kapatır.

CONTROL SYSTEM COMPONENTS KONTROL SİSTEM ELEMANLARI

- | | | | |
|---|--|---|---|
| 1 | 3- Way Selector Valve
3 Yollu Selektör Vana | 4 | Solenoid Pilot Valve
Solenoid Pilot Vana |
| 2 | In-line Finger Filter
In-line Parmak Filtre | 5 | Electric Float Switch
Elektrikli Flatör Switch |
| 3 | Plug
Körtapa | | |



FR

FLOW RATE CONTROL VALVE DEBİ KONTROL VANASI



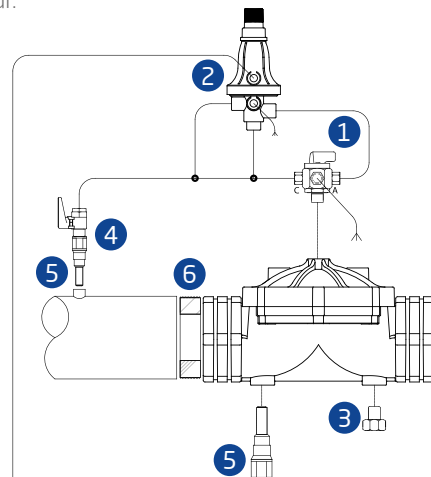
DESCRIPTION / ÜRÜN TANIMI

Armaş "FR" model flow rate control valve is designed to limit desired flow rate. The orifice on main valve upstream creates pressure difference and 3/ way differential pressure set pilot mounted in control chamber of valve senses this pressure difference and ensures that main valve opens in desired flow rate. Valve thereby limits desired flow rate automatically and keeps it fixed. It eliminates over flow by preventing excessive flow during reverse washing in filtration systems.

Armaş "FR" serisi debi ayar kontrol vanaları, istenilen akış miktarını (debi) sınırlamak için dizayn edilmiş kontrol vanalardır. Ana vananın girişinde bulunan orifis fark basıncı meydana getirir ve vananın kontrol haznesine monte edilmiş 3 yollu diferansiyel basınç ayar pilotu oluşan fark basıncını hissederek ana vanayı ayarlanan debide açılmasını sağlar. Böylece vana giriş basıncı ve debi değişimlerinden etkilenmeden istenilen debiyi otomatik olarak sınırlar ve sabit tutar. Filtrasyon sistemlerinde ters yıkama işlemi esnasında fazla akışı önleyerek fazla su kaybına engel olur.

CONTROL SYSTEM COMPONENTS KONTROL SİSTEM ELEMANLARI

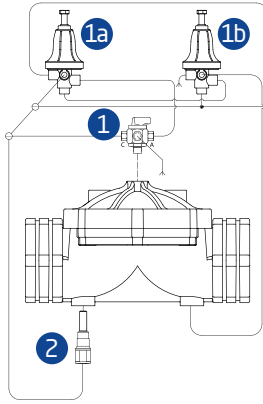
- | | | | |
|---|--|---|--|
| 1 | 3- Way Selector Valve
3 Yollu Selektör Vana | 4 | Ball Valve
Küresel Vana |
| 2 | Plastic Pilot
Plastik Pilot | 5 | In-line Finger Filter
In-line Parmak Filtre |
| 3 | Plug
Körtapa | 6 | Orifice Plate
Orifis |



DESCRIPTION / ÜRÜN TANIMI

Armaş "PRPS" model pressure reducing/sustaining hydraulic control valve reduces valve downstream pressure to desired value by sustaining upstream pressure. Two pilot valves exist on valve. Pilot valve on upstream side is the pressure sustaining pilot valve and sustains upstream pressure. Other pilot valve is pressure reducing pilot valve and keeps downstream pressure constant by reducing it to desired value. Reducing/sustaining control valve pumps fluid downwards; it ensures that system works within normal values by regulating over flow and high pressure in pumping systems.

Armaş "PRPS" modeli basınç düşürücü ve sabitleme hidrolik kontrol vanası, giriş basıncını sabitleyerek çıkış basıncını istenilen değere düşüren kontrol vanalarıdır. Vana üzerinde iki adet pilot vana bulunur. Giriş yönündeki pilot vana basınç sabitleme pilotudur ve giriş basıncını sabitler. Diğer pilot vana basınç düşürücü pilot vanadır ve çıkış basınç değerini istenilen değere düşürerek sabit kalmasını sağlar. Basınç düşürücü/sabitleme kontrol vanası, aşağı eğim yönünde pompalama yapan, pompaj sistemlerindeki aşırı akışı ve yüksek basıncı regüle ederek sistemin normal değerlerde çalışmasını sağlar.

CONTROL SYSTEM COMPONENTS
KONTROL SİSTEM ELEMANLARI

- 1 3- Way Selector Valve
3 Yollu Selektör Vana
- 2 In-line Finger Filter
In-line Parmak Filtre
- 1a Plastic Pressure Sustaining Pilot
Plastik Basınç Sabitleme Pilotu
- 1b Plastic Pressure Reducing Pilot
Plastik Basınç Düşürücü Pilot

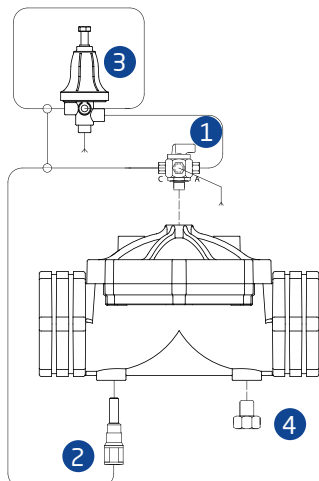
PRPS

PRESSURE REDUCING AND SUSTAINING VALVE
BASINÇ DÜŞÜRÜCÜ VE SABİTLEME VANASI

DESCRIPTION / ÜRÜN TANIMI

Armaş "QR" model quick pressure relief valve is the safety control valve designed to protect system by releasing pressure surges in water network elevation lines to atmosphere quickly, which are caused by sudden changes in water speed due to pumps put into/out of service. When network pressure exceeds set point, valve opens by itself quickly and protects system by releasing over pressure. When line pressure decreases to normal level, it is closed slowly and automatically as fully tight without causing surge.

Armaş "QR" modeli basınç düşürücü kontrol vanaları, yüksek giriş basınç değerini istenilen daha düşük bir basınç değerine düşüren hidrolik kontrol vanalarıdır. Ana vananın kontrolü, üzerine monte edilmiş solenoid pilot vanalar sayesinde gerçekleştirilir. Solenoid vanalara elektrik sinyali bir kontrol cihazı, zaman rölesi, şalter, PLC kontrol ünitesi v.b kontrol ekipmanları ile sağlanır. Böylece uygulama sistemlerinde otomasyon ile kontrol kolaylıkla sağlanır.

CONTROL SYSTEM COMPONENTS
KONTROL SİSTEM ELEMANLARI

- 1 3- Way Selector Valve
3 Yollu Selektör Vana
- 2 In-line Finger Filter
In-line Parmak Filtre
- 3 Plastic Pilot
Plastik Pilot
- 4 Plug
Körtapa

QR

QUICK PRESSURE RELIEF VALVE
HIZLI BASINÇ (RELIEF) TAHLİYE KONTROL VANASI

GENERAL DESCRIPTION / GENEL TANIM

Armaş 600 series valves are the direct diaphragm closing automatic hydraulic control valves which work with line pressure. It ensures easy and smooth flow with minimum pressure losses thanks to excellent design of valve body and diaphragm. No wearable parts such as stem, bearing and seat exist in main valve body, valve life is much longer than other competitor valves. Only movable part of valve is diaphragm. Armaş 600 serial hydraulic control valves are designed so that it can be used in potable water force network, agricultural irrigation, fire fighting, filtration, industrial applications by even an unskilled personal.

Armaş 600 serisi, hat basıncı ile çalışan doğrudan diyafram kapatmalı otomatik hidrolik kontrol vanalardır. Vana gövdesinin ve diyaframının mükemmel dizaynı sayesinde minimum basınç kaybında, rahat düzgün bir akış sağlar. Ana vana gövdesinde mil, yatak ve burç gibi aşınan parçalar bulunmadığından vana ömrü diğer rakip vanalara göre çok daha uzun ömürlüdür. Ana vananın tek hareketli parçası vana diyaframıdır. Armaş 600 serisi hidrolik kontrol vanaları, içme suyu terfi hatlarında, tarımsal sulama, yangın, filtrasyon, endüstriyel v.b uygulamalarda, vasıfsız bir personelin bile kolaylıkla kullanılabilmesi için tasarlanmıştır.

**GENERAL FEATURES / GENEL ÖZELLİKLER**

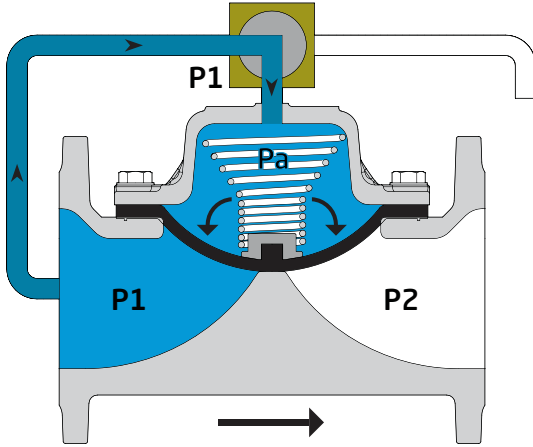
- Easy use and maintenance due to simple design
- Low cost
- Operation in wide pressure range
- Perfect modulation even in lower flow rates
- Anti-surge closing and opening with flexible diaphragm
- Full tightness thanks to reinforced diaphragm and inner spring
- Long life with epoxy-polyester coating
- Wide control application range by using different pilot valves
- Operation in both horizontal and vertical positions in application areas

- Basit yapısı ile kolay kullanım ve bakım
- Düşük maliyet
- Geniş basınç değer aralığında çalışma
- Düşük debilerde bile kusursuz modülasyon
- Esnek diyafram ile darbesiz açma-kapama
- Güçlendirilmiş diyafram ve iç yayı ile tam sızdırmazlık
- Epoksi - Polyester kaplama ile uzun ömür
- Değişik pilot vanalar kullanımı ile çok geniş kontrol uygulama alanı
- Uygulama alanlarında yatay ve dikey pozisyonlarda çalışabilme

OPERATING PRINCIPLES / ÇALIŞMA PRENSİPLERİ

It is automatic hydraulic control valve designed for make desired modulation processes in main valve network line as full hydraulically by means of line pressure without requiring different energy sources such as electric, pneumatic or mechanic energy.

Ana vana şebeke hattında, elektrik, pnömatik veya mekanik gibi farklı enerji kaynaklarına ihtiyaç duymadan, hat basıncı ile tamamen hidrolik olarak istenilen modülasyon işlemlerini gerçekleştirmek için dizayn edilmiş tam otomatik hidrolik kontrol vanalarıdır.



A

VALVE CLOSING MODE VANA KAPAMA MODU

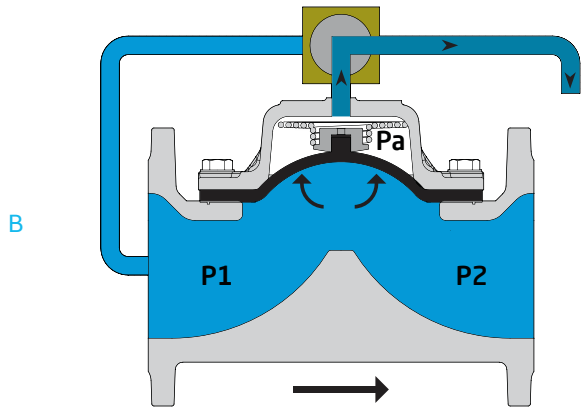
When pilot valves connected on main valve transport water pressure in valve upstream to valve actuator (control chamber), water creates a hydraulic power on valve diaphragm. This power formed, by combining with extra power applied by inner spring, ensures that valve will be closed as full tightness.

Ana vana üzerine bağlanmış pilot vanalar, vana girişindeki su basıncını vananın aktüatörüne (kontrol haznesi) ulaştırdığında, vana diyaframı üzerinde su bir hidrolik kuvvet yaratır. Oluşan bu hidrolik kuvvet vananın diyaframını, iç yayın uyguladığı ekstra kuvvet ile birleştirilerek tam sızdırmaz bir şekilde kapanmasını sağlar.

VALVE OPENING MODE VANA AÇMA MODU

When way of pilot valve located on main valve being in closed position is brought into relief position, pressurized water within control chamber on main valve diaphragm is released. When line pressure (P1) reaches to the value which will overcome spring power, water carries valve to fully open position by applying a hydraulic power to valve diaphragm from bottom.

Kapalı konumdaki ana vana üzerinde bulunan pilot vananın yolu tahliye konumuna getirilince, ana vananın diyaframı üzerindeki, kontrol haznesinde bulunan basınçlı su tahliye edilir. Hat basıncı (P1), yay kuvvetini yenecek değere ulaştığında, vana diyaframına su alttan bir hidrolik kuvvet uygulayarak vananın tam açık konuma gelmesini sağlar.

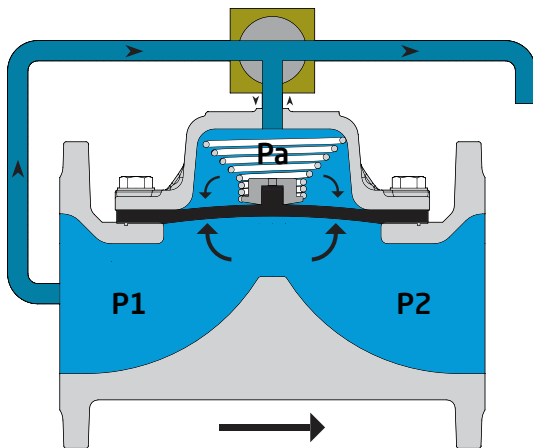


B

MODULATION MODE MODÜLASYON MODU

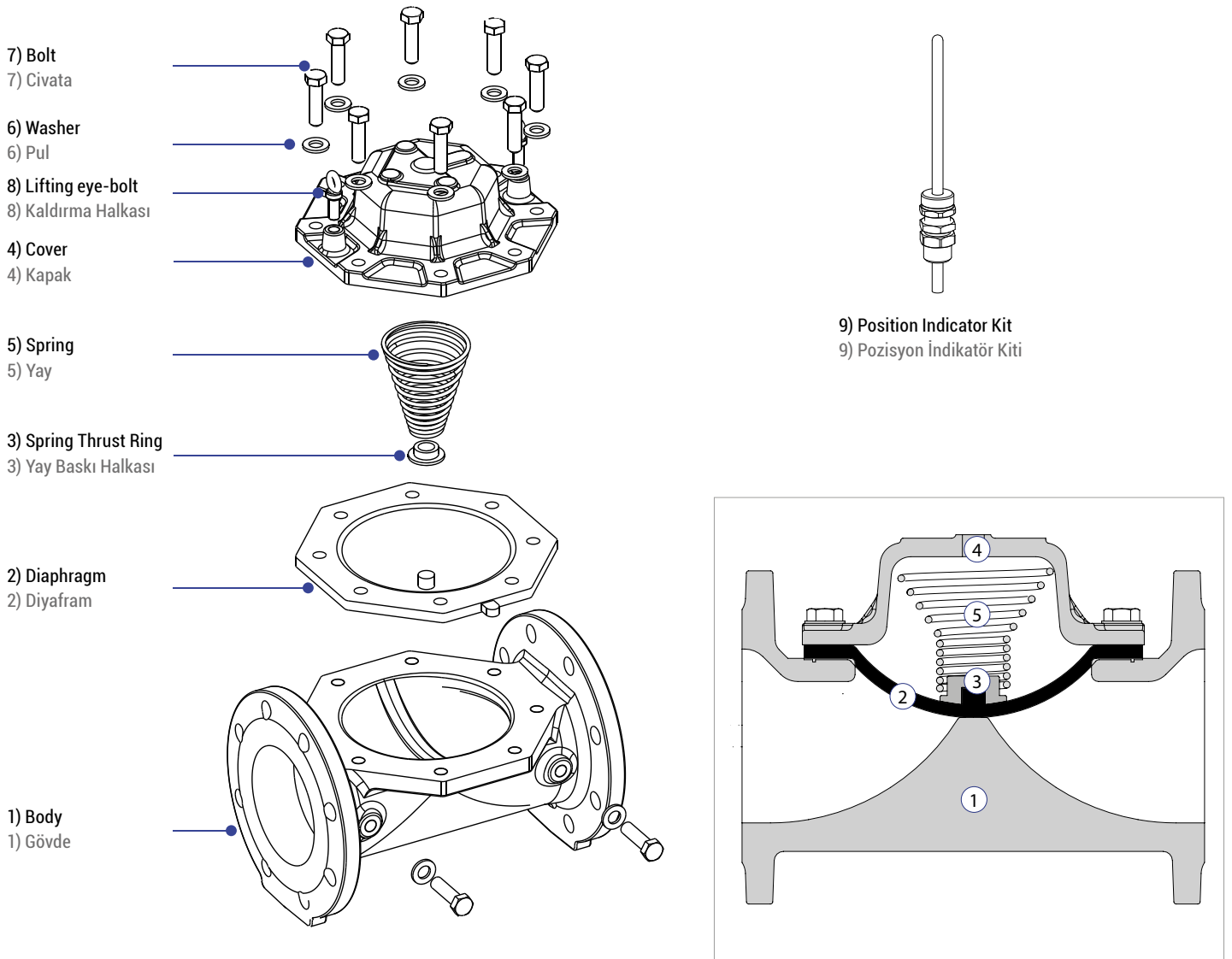
Pilot valves which are connected to main valve actuator ensure that main valve works in modulated mode. According to flow rate or pressure conditions, it ensures that main valve works in modulated mode by controlling pressure of fluid within main valve actuator (control chamber).

Ana vananın modülasyonlu konumda çalışmasını sağlayan, ana vananın aktüatörüne bağlanan pilot vanalardır. Ayarlanmak istenen akış miktarı veya basınç şartlarına göre, ana vananın aktüatöründeki (kontrol haznesi) akışkanın basıncını sürekli kontrol ederek modülasyonlu konumda çalışmasını sağlar.



C





MAIN PARTS AND TECHNICAL SPECIFICATIONS / ANA PARÇALAR VE TEKNİK ÖZELLİKLER



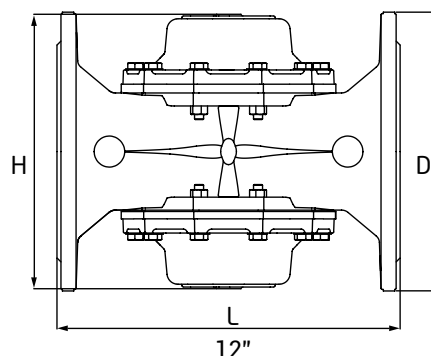
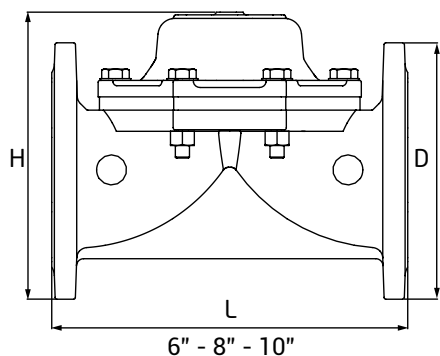
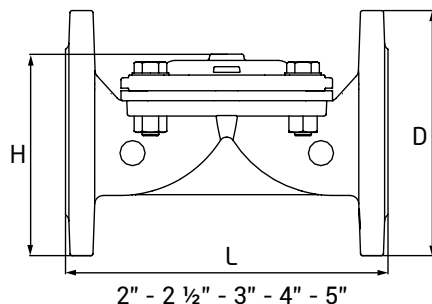
MAIN PARTS / ANA PARÇALAR	NO	PART NAME PARÇA ADI	MATERIAL MALZEME
	1	Body / Gövde	Standard: GGG40 (Ductile Iron) / Standart: GGG40 (Sfero Döküm)
	2	Diaphragm / Diyafram	Standard: Nylon reinforced Natural Rubber / Standart: Naylon Takviyeli Güçlendirilmiş Doğal Kauçuk Optional: EPDM, Nitrile, Neoprene / Opsiyonel: EPDM, Nitrit, Neopren
	3	Spring Thrust Ring / Yay Baskı Halkası	Polyamide / Polyamid
	4	Cover / Kapak	Standard: GGG40 (Ductile Iron) / Standart: GGG40 (Sfero Döküm)
	5	Spring / Yay	Standard: SST 302 / Standart: SST 302 Optional: SST 316 / Opsiyonel: SST 316
	6	Washer / Pul	Standard: Coated Steel / Standart: Kaplanmış Çelik Optional: SST / Opsiyonel: SST
	7	Bolt / Civata	Standard: Coated Steel / Standart: Kaplanmış Çelik Optional: SST / Opsiyonel: SST
	8	Lifting eye-bolt / Kaldırma Halkası	Standard: Coated Steel / Standart: Kaplanmış Çelik Optional: SST / Opsiyonel: SST
	9	Position Ind. Kit (Optional) / Pozisyon İnd. Kiti (Opsiyonel)	Standard: SST+Brass / Standart: SST+Pirinç

MAIN PARTS AND TECHNICAL SPECIFICATIONS / ANA PARÇALAR VE TEKNİK ÖZELLİKLER

TECHNICAL SPECIFICATIONS TEKNİK ÖZELLİKLER	PRESSURE RATING ÇALIŞMA BASINCI	Standard / Standart	1,4 - 25 bar (20 - 360 psi)		
		Low Pressure Range / Düşük Basınç Aralığı	0,5 - 10 bar (7,5 - 145 psi)		
	TEMPERATURE SICAKLIK	Min. Operating Temperature/Min. Çalışma Sıcaklığı	- 10 °C (14 °F) DIN 2401/2		
		Max. Operating Temperature/Max. Çalışma Sıcaklığı	80 °C (176 °F) DIN 2401/2		
	CONNECTION / BAĞLANTI	Flanged / Flanşlı	Standard: EN 1092/2	Optional: ANSI, BS 10-E	
		Threaded / Dişli	Standard: BSP	Optional: NPT	
		Grooved End / Kaplin Bağlantılı			
	COATING / KAPLAMA	Standard / Standart	Epoxy / Epoksi		
		Optional / Opsiyonel	Polyester / Polyester		
	HYDRAULIC CONNECTIONS HİDROLİK BAĞLANTILAR	Standard / Standart	Reinforced Nylon (Air Brake) • Hydraulic Pipe • SAE J 844 Güçlendirilmiş Naylon (Air Brake) Hidrolik Boru SAE J 844		
Optional / Opsiyonel		Copper, SST / Bakır DIN 1057, Paslanmaz			
ACTUATOR TYPE AKTÜATÖR TİPİ	Diaphragm Closing Type with Single Control Chamber and Diaphragm Actuator Tek Kontrol Haznesine Sahip Diyafram Aktüatörlü, Diyafram Kapamalı				

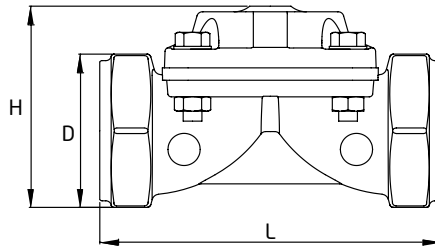
MODELS / MODELLER	SPECIFICATIONS / ÖZELLİKLER	67		66		64		63	
									
	CONNECTION / BAĞLANTI	Flanged / Flanşlı		Threaded / Dişli		Threaded / Dişli		Grooved End Kaplin Bağlantılı	
	MATERIAL / MALZEME	GGG40		GGG40		GGG40		GGG40	
	BODY / GÖVDE	Straight / Globe		Straight / Globe		Angle / Açılı		Straight / Globe	
	MAXIMUM OPERATING PRESSURE İŞLETME BASINCI	25 bar 360 psi		25 bar 360 psi		25 bar 360 psi		25 bar 360 psi	
	AVAILABLE SIZES MEVCUT ÇAPLAR	INCH	MM	INCH	MM	INCH	MM	INCH	MM
		2	50	1½	40	2	50	2	50
		2½	65	2	50	2½	65	2½	65
		323	80*50	2½	65	3	80	3	80
3		80	323	80*50			4	100	
4		100	80	80					
5		125							
6		150							
8		200							
10	250								
12	300								

WEIGHT AND DIMENSIONS / ÖLÇÜ VE AĞIRLIKLARI

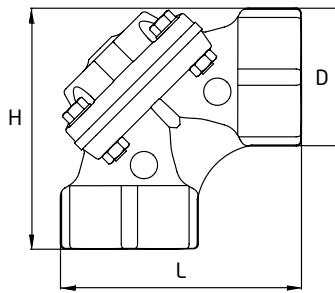


MODEL 67	DN		D		L		H		Weight / Ağırlık	
	inch	mm	inch	mm	inch	mm	inch	mm	Lbs.	kg.
	2	50	6,6	166,5	7,9	200	6,1	154	15,4	7
2½	65	7,3	186,5	8,4	214	6,4	162	21	9,5	
323	80*50	7,9	200	8,5	215	6,3	160	22,2	10	
3	80	8,0	202	11,5	288	7,2	182	36,3	16,5	
4	100	9,2	234	12,0	305	7,7	194,5	40,7	18,5	
5	125	10,0	253,5	14,5	369	8,0	204	52,8	24	
6	150	11,4	290	15,9	403	12,8	325	104,5	47,5	
8	200	13,5	342	19,4	494	15,7	400	177,1	80,5	
10	250	16,2	411,5	24,1	605	18,2	463	255,2	116	
12	300	19,5	495	24,0	605	19,2	487,5	343,2	156	

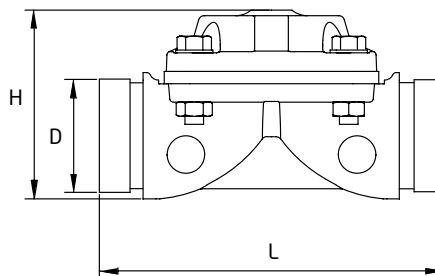
WEIGHT AND DIMENSIONS / ÖLÇÜ VE AĞIRLIKLARI



MODEL 66	DN		D		L		H		Weight / Ağırlık	
	inch	mm	inch	mm	inch	mm	inch	mm	Lbs.	kg.
	1½	40	2,6	66	6,3	161	3,4	87	6,6	3
2	50	3,2	82	7,2	182	4,3	108	8,8	4	
2½	65	3,7	93	8,5	215	4,4	112	9,9	4,5	
323	80*50	4,3	110	8,7	227	4,7	120	12,1	5,5	
3	80	4,3	110	12,7	323	4,9	125	24,2	11	



MODEL 64	DN		D		L		H		Weight / Ağırlık	
	inch	mm	inch	mm	inch	mm	inch	mm	Lbs.	kg.
	2	50	3,1	80	5,1	130	5,3	135	6,6	3
2½	65	3,7	93	6,4	163	6,4	163	11	5	
3	80	4,3	110	8,3	212	8,8	223	24,2	11	



MODEL 63	DN		D		L		H		Weight / Ağırlık	
	inch	mm	inch	mm	inch	mm	inch	mm	Lbs.	kg.
	2	50	2,4	61	7,3	185	4,0	101,5	6,6	3
2½	65	3,0	76	8,6	218	4,3	108	8,8	4	
3	80	3,5	89	12,1	308	4,9	125	24,2	11	
4	100	4,5	114	12,3	313	5,5	138,5	28,6	13	

	SIZE / ÇAP		DIAPHRAGM / DİYAFRAM	PRESSURE RANGE (bar) / BASINÇ ARALIĞI	
	inch	mm	Type / Tip	Min.	Max.
MODEL 67	1½	40	Standard / Standart	2,5	25
			Low Pressure / Düşük Basınç	1,5	10
	2	50	Standard / Standart	3,7	25
			Low Pressure / Düşük Basınç	1,5	10
	323	80-50-80	Standard / Standart	3,7	25
			Low Pressure / Düşük Basınç	1,5	10
	2½	65	Standard / Standart	3,7	25
			Low Pressure / Düşük Basınç	1,5	10
	3	80	Standard / Standart	1,6	25
			Low Pressure / Düşük Basınç	0,5	10
	4	100	Standard / Standart	1,6	25
			Low Pressure / Düşük Basınç	0,5	10
	5	125	Standard / Standart	1,6	25
			Low Pressure / Düşük Basınç	0,5	10
	6	150	Standard / Standart	1,6	25
			Low Pressure / Düşük Basınç	0,5	10
	8	200	Standard / Standart	2	25
			Low Pressure / Düşük Basınç	1	10
10	250	Standard / Standart	1,4	25	
		Low Pressure / Düşük Basınç	1	10	
12	300	Standard / Standart	2	25	
		Low Pressure / Düşük Basınç	1	10	

MODEL 66	1½	40	Standard / Standart	2,5	25
			Low Pressure / Düşük Basınç	2,1	10
	2	50	Standard / Standart	3,7	25
			Low Pressure / Düşük Basınç	1,5	10
	323	80-50-80	Standard / Standart	3,7	25
			Low Pressure / Düşük Basınç	1,5	10
	2½	65	Standard / Standart	3,7	25
			Low Pressure / Düşük Basınç	1,5	10
3	80	Standard / Standart	1,6	25	
		Low Pressure / Düşük Basınç	0,5	10	

MODEL 64	2	50	Standard / Standart	3,7	25
			Low Pressure / Düşük Basınç	1,5	10
	2½	65	Standard / Standart	3,7	25
			Low Pressure / Düşük Basınç	1,5	10
	3	80	Standard / Standart	1,6	25
			Low Pressure / Düşük Basınç	0,5	10

MODEL 63	2	50	Standard / Standart	3,7	25
			Low Pressure / Düşük Basınç	1,5	10
	2½	65	Standard / Standart	3,7	25
			Low Pressure / Düşük Basınç	1,5	10
	3	80	Standard / Standart	1,6	25
			Low Pressure / Düşük Basınç	0,5	10
	4	100	Standard / Standart	1,6	25
			Low Pressure / Düşük Basınç	0,5	10

Valve Size Vana Çapı	mm	40	50	65	80-50-80	80	100	125	150	200	250	300
	inch	1½	2	2½	323	3	4	5	6	8	10	12
Kv	m³/h @ 1 bar	35	50	50	50	130	200	200	450	800	1250	1800
Cv	gpm @ 1 psi	45	60	60	60	150	231	231	520	925	1450	2080
Max. Flow Continuance Maks. Devamlı Akış	m³/h	25	39	39	39	100	156	156	350	622	972	1400
	gpm	110	171	171	171	438	685	685	1541	2739	4279	6162
Max. Flow Intermittent Maks. Kesintili Akış	m³/h	50	78	78	78	199	311	311	477	848	1325	1909
	gpm	219	342	342	342	876	1369	1369	2101	3735	5836	8403
Vol. Control Chamber Kontrol Haznesi Hacmi	lt	0,073	0,132	0,132	0,132	0,466	0,466	0,466	2,270	5,063	8,512	10,126

Kv : Valve Flow Coefficient (fluid passing in 1 bar pressure loss in m³/h)

Cv : Valve Flow Coefficient (fluid passing in 1 psi pressure loss in gpm)

Q : Flow Rate (m³/h, gpm)

ΔP : Head Loss (bar, psi)

G : Specific weight of water (1.0)

Kv : Vana Akış Katsayısı (1 bar basınç kaybında geçen debi m³/h @ bar)

Cv : Vana Akış Katsayısı (1 bar basınç kaybında geçen debi gpm 1 psi)

Q : Debi (m³/h, gpm)

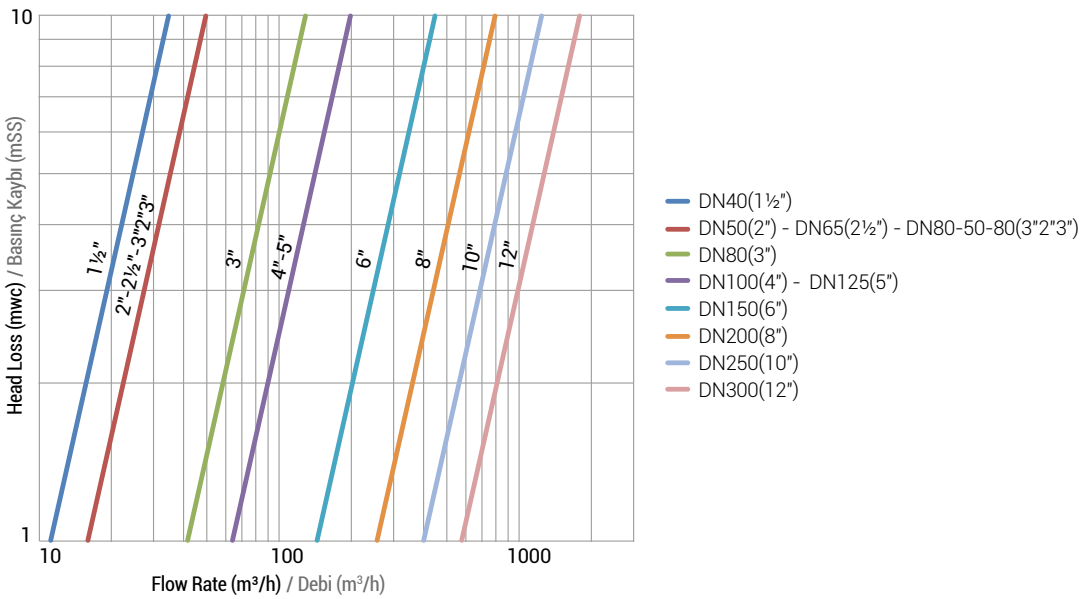
ΔP : Basınç Kaybı (bar, psi)

G : Suyun özgül ağırlığı (Su için=1.0)

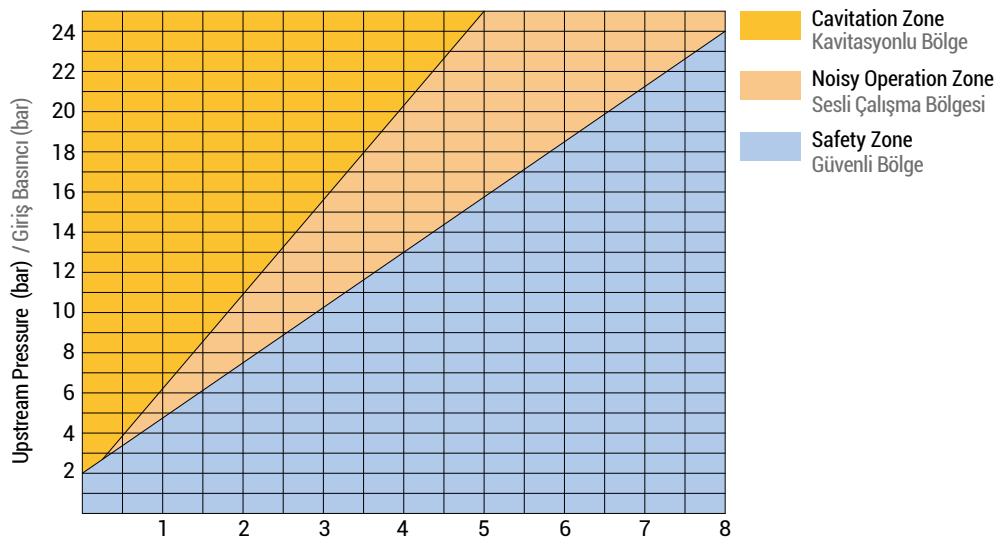
$$Kv, (Cv) = Q \cdot \sqrt{\frac{G}{\Delta P}}$$

$$Cv = 1,155 Kv$$

HEAD LOSS CHART / BASINÇ KAYBI GRAFIĞİ



CAVITATION CHART / KAVİTASYON GRAFIĞİ



M

MANUAL CONTROL VALVE
MANUEL KONTROL VANASI



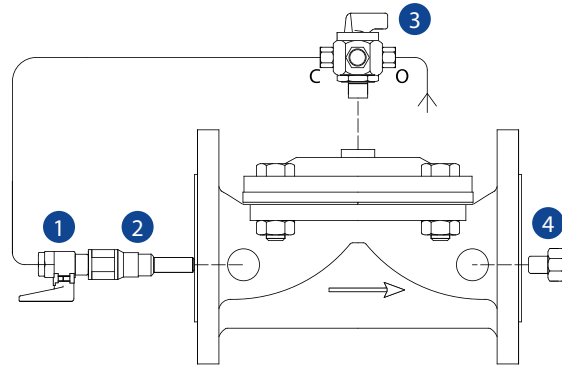
DESCRIPTION / ÜRÜN TANIMI

Armaş "M" model valve is the hydraulic control valve operated by line pressure and designed to ensure opening/closing process by means of 3-way selector valve. Thanks to its flexible diaphragm, it makes easy and fast control process in high pressure applications and is closed as full tightness without causing surge. It may be used in different applications by adding different pilot valves on its main body.

Armaş "M" modeli vanalar, hat basıncı ile çalışan, 3 yollu bir selektör vana ile açma-kapama sağlayan hidrolik kontrol vanalarıdır. Esnek diyaframı sayesinde, yüksek basınçlı uygulamalarda kolay ve hızlı kontrol işlemi yapar ve darbe yaratmadan tam sızdırmaz şekilde kapanır. Ana vana gövdesi üzerine değişik pilot vanalar eklenerek, farklı birçok uygulamalarda kullanılabilir.

CONTROL SYSTEM COMPONENTS KONTROL SİSTEM ELEMANLARI

- 1 Ball Valve
Küresel Vana
- 2 In-line Finger Filter
In-line Parmak Filtre
- 3 3- Way Selector Valve
3 Yollu Selektör Pilot Vana
- 4 Plug
Körtapa



M

MANUAL CONTROL VALVE-PLASTIC KIT
MANUEL KONTROL VANASI-PLASTİK KİT



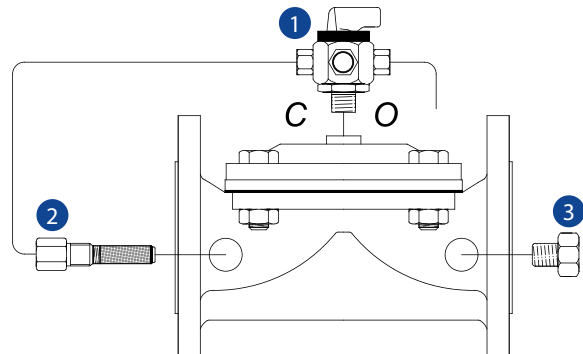
DESCRIPTION / ÜRÜN TANIMI

Armaş "M" model valve is the hydraulic control valve operated by line pressure and designed to ensure opening/closing process by means of 3-way selector valve. Thanks to its flexible diaphragm, it makes easy and fast control process in high pressure applications and is closed as full tightness without causing surge. It may be used in different applications by adding different pilot valves on its main body.

Armaş "M" modeli vanalar, hat basıncı ile çalışan, 3 yollu bir selektör vana ile açma-kapama sağlayan hidrolik kontrol vanalarıdır. Esnek diyaframı sayesinde, yüksek basınçlı uygulamalarda kolay ve hızlı kontrol işlemi yapar ve darbe yaratmadan tam sızdırmaz şekilde kapanır. Ana vana gövdesi üzerine değişik pilot vanalar eklenerek, farklı birçok uygulamalarda kullanılabilir.

CONTROL SYSTEM COMPONENTS KONTROL SİSTEM ELEMANLARI

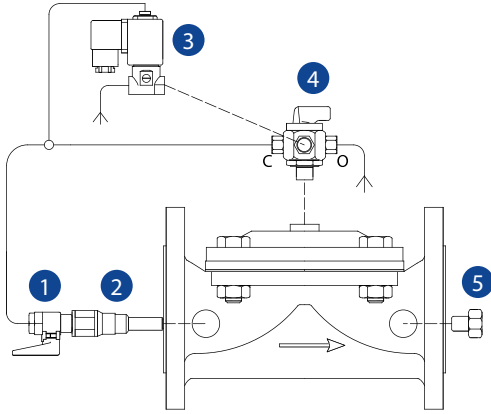
- 1 3- Way Selector Valve
3 Yollu Selektör Pilot Vana
- 2 In-line Finger Filter
In-line Parmak Filtre
- 3 Plug
Körtapa



DESCRIPTION / ÜRÜN TANIMI

Armaş "EL" model valve is the hydraulic control valve operated by line pressure and designed to ensure opening/closing process by means of built-in 3/2-way solenoid pilot valves controlled remotely with electric signal. Electric signal for solenoid pilot valves is ensured by means of a control device, time relay, main switch and PLC control units etc. Opening/Closing process may be realized easily thanks to manual control on solenoid pilot valve. Depending on desire, 24V AC 50Hz/60Hz or 12V DC, 9V DCLATCH and 12V DC latch normally open (N.O.) or normally closed (N.C.) solenoid coils may be used on main valve.

Armaş "EL" modeli kontrol vanaları, üzerine monte edilmiş 3/2 yollu solenoid pilot vanaların uzaktan elektrik sinyali ile kumanda edilmesiyle açma-kapama işlemi gerçekleştiren hidrolik kontrol vanalarıdır. Solenoid pilot vanalara elektrik sinyali bir kontrol cihazı, zaman rölesi, şalter, PLC kontrol ünitesi v.b kontrol ekipmanları ile sağlanır. Solenoid pilot vananın üzerinde bulunan manuel kumanda vidası sayesinde, kolayca açma kapama sağlanabilir. Ana vana üzerinde isteğe göre 24 Volt AC 50Hz veya 60 Hz ile 12 Volt DC ,9 Volt DC latch ve 12 Volt DC latch normalde açık (N.O) veya normalde kapalı (N.C.) solenoid bobinler kullanılabilir.

CONTROL SYSTEM COMPONENTS
KONTROL SİSTEM ELEMANLARI

- | | | | |
|---|--|---|--|
| 1 | Ball Valves
Küresel Vana | 4 | 3- Way Selector Valve
3 Yollu Selektör Vana |
| 2 | In-line Finger Filter
In-line Parmak Filtre | 5 | Plug
Körtapa |
| 3 | Solenoid Pilot Valve
Solenoid Pilot Vana | | |

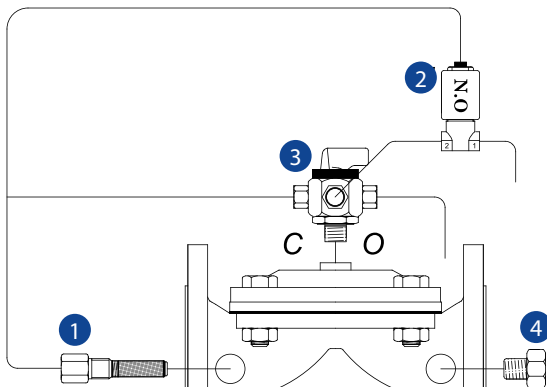
EL

SOLENOID CONTROLLED VALVE
SOLENOID KONTOLLÜ VANA

DESCRIPTION / ÜRÜN TANIMI

Armaş "EL" model valve is the hydraulic control valve operated by line pressure and designed to ensure opening/closing process by means of built-in 3/2-way solenoid pilot valves controlled remotely with electric signal. Electric signal for solenoid pilot valves is ensured by means of a control device, time relay, main switch and PLC control units etc. Opening/Closing process may be realized easily thanks to manual control on solenoid pilot valve. Depending on desire, 24V AC 50Hz/60Hz or 12V DC, 9V DCLATCH and 12V DC latch normally open (N.O.) or normally closed (N.C.) solenoid coils may be used on main valve.

Armaş "EL" modeli kontrol vanaları, üzerine monte edilmiş 3/2 yollu solenoid pilot vanaların uzaktan elektrik sinyali ile kumanda edilmesiyle açma-kapama işlemi gerçekleştiren hidrolik kontrol vanalarıdır. Solenoid pilot vanalara elektrik sinyali bir kontrol cihazı, zaman rölesi, şalter, PLC kontrol ünitesi v.b kontrol ekipmanları ile sağlanır. Solenoid pilot vananın üzerinde bulunan manuel kumanda vidası sayesinde, kolayca açma kapama sağlanabilir. Ana vana üzerinde isteğe göre 24 Volt AC 50Hz veya 60 Hz ile 12 Volt DC ,9 Volt DC latch ve 12 Volt DC latch normalde açık (N.O) veya normalde kapalı (N.C.) solenoid bobinler kullanılabilir.

CONTROL SYSTEM COMPONENTS
KONTROL SİSTEM ELEMANLARI

- | | |
|---|--|
| 1 | In-line Finger Filter
In-line Parmak Filtre |
| 2 | Solenoid Pilot Valve
Solenoid Pilot Vana |
| 3 | 3- Way Selector Valve
3 Yollu Selektör Vana |
| 4 | Plug
Körtapa |

EL

SOLENOID CONTROLLED VALVE-PLASTIC KIT
SOLENOID KONTOLLÜ VANA-PLASTİK KİT

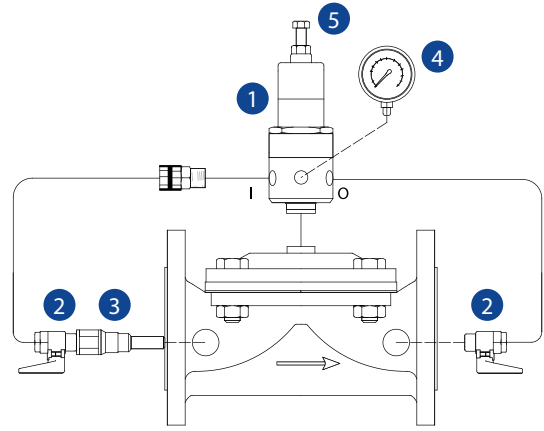
PR

PRESSURE REDUCING VALVE
BASINÇ DÜŞÜRÜCÜ VANA



CONTROL SYSTEM COMPONENTS KONTROL SİSTEM ELEMANLARI

- | | | | |
|---|---|---|----------------------------------|
| 1 | Pressure Reducing Pilot Valve
Basınç Düşürücü Pilot Vana | 4 | Pressure Gauge
Manometre |
| 2 | Ball Valves
Küresel Vanalar | 5 | Adjustment Bolt
Ayar Cıvatası |
| 3 | In-line Finger Filter
In-line Parmak Filtre | | |



DESCRIPTION / ÜRÜN TANIMI

Armaş "PR" model pressure reducing control valve is the hydraulic control valve which reduces high upstream pressure value into desired lower pressure value by means of built-in pressure reducing pilot valves. Pressure reducer control valve controls downstream pressure value continuously and maintains it constant without being affected from flow rate and upstream pressure values. When no flow exists in the system, it is closer by itself automatically. When valve upstream pressure value decreases below adjusted downstream pressure value, it is opened fully by itself.

Armaş "PR" modeli basınç düşürücü kontrol vanaları, yüksek giriş basınç değerini, üzerine monte edilmiş basınç düşürücü pilot vanalar sayesinde, istenilen daha düşük bir basınç değerine düşüren hidrolik kontrol vanalarıdır. Basınç düşürücü kontrol vanası debi ve giriş basınç değerlerinden etkilenmeden ayarlanmak istenen çıkış basınç değerini sürekli kontrol ederek sabit tutar. Sistemde akış olmadığında, vana kendini tam sızdırmaz şekilde otomatik olarak kapatır. Sistemdeki vana giriş basınç değeri, ayarlanan çıkış basınç değerinin altına düştüğü zaman, vana kendini tam açar. Vana sistemde yatay veya dikey pozisyonlarda kullanılabilir.

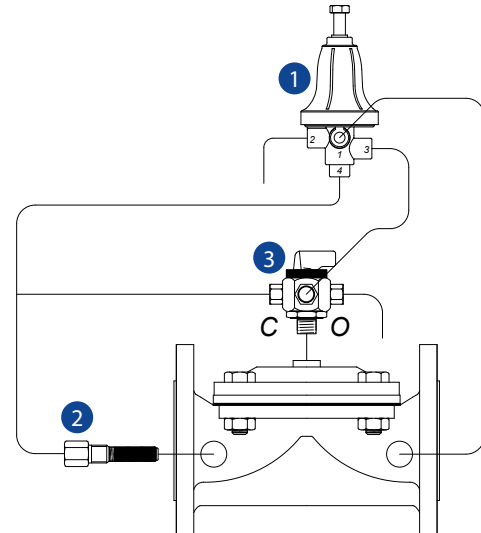
PR

PRESSURE REDUCING VALVE-PLASTIC KIT
BASINÇ DÜŞÜRÜCÜ VANA-PLASTİK KİT



CONTROL SYSTEM COMPONENTS KONTROL SİSTEM ELEMANLARI

- | | |
|---|---|
| 1 | Pressure Reducing Pilot Valve
Basınç Düşürücü Pilot Vana |
| 2 | In-line Finger Filter
In-line Parmak Filtre |
| 3 | 3- Way Selector Valve
3 Yollu Selektör Vana |



DESCRIPTION / ÜRÜN TANIMI

Armaş "PR" model pressure reducing control valve is the hydraulic control valve which reduces high upstream pressure value into desired lower pressure value by means of built-in pressure reducing pilot valves. Pressure reducer control valve controls downstream pressure value continuously and maintains it constant without being affected from flow rate and upstream pressure values. When no flow exists in the system, it is closer by itself automatically.

Armaş "PR" modeli basınç düşürücü kontrol vanaları, yüksek giriş basınç değerini, üzerine monte edilmiş basınç düşürücü pilot vanalar sayesinde, istenilen daha düşük bir basınç değerine düşüren hidrolik kontrol vanalarıdır. Basınç düşürücü kontrol vanası debi ve giriş basınç değerlerinden etkilenmeden ayarlanmak istenen çıkış basınç değerini sürekli kontrol ederek sabit tutar. Sistemde akış olmadığında, vana kendini tam sızdırmaz şekilde otomatik olarak kapatır.

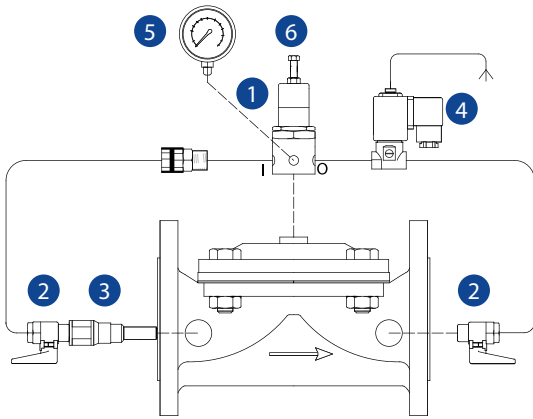
DESCRIPTION / ÜRÜN TANIMI

Armaş "PREL" model pressure reducing valve is the hydraulic control valve which reduces high upstream pressure value into desired lower pressure value. Control of main valve is achieved by means of built-in 3/2 -way solenoid pilot valves. Electric signal for solenoid pilot valves is ensured by means of a control device, time relay, main switch and PLC control units etc. Automated control may be easily ensured by this way in application systems.

Armaş "PREL" modeli basınç düşürücü kontrol vanaları, yüksek giriş basınç değerini istenilen daha düşük bir basınç değerine düşüren hidrolik kontrol vanalarıdır. Ana vananın kontrolü, üzerine monte edilmiş 3/2 yollu solenoid pilot vanalar sayesinde gerçekleştirilir. Solenoid vanalara elektrik sinyali bir kontrol cihazı, zaman rölesi, şalter, PLC kontrol ünitesi v.b kontrol ekipmanları ile sağlanır. Böylece uygulama sistemlerinde otomasyon ile kontrol kolaylıkla sağlanır.



PREL

SOLENOID CONTROLLED PRESSURE REDUCING VALVE
SOLENOID KONTROLLÜ BASINÇ DÜŞÜRÜCÜ VANACONTROL SYSTEM COMPONENTS
KONTROL SİSTEM ELEMANLARI

- | | | | |
|---|---|---|---|
| 1 | Pressure Reducing Pilot Valve
Basınç Düşürücü Pilot Vana | 4 | Solenoid Pilot Valve
Solenoid Pilot Vana |
| 2 | Ball Valves
Küresel Vanalar | 5 | Pressure Gauge
Manometre |
| 3 | In-line Finger Filter
In-line Parmak Filtre | 6 | Adjustment Bolt
Ayar Civatası |

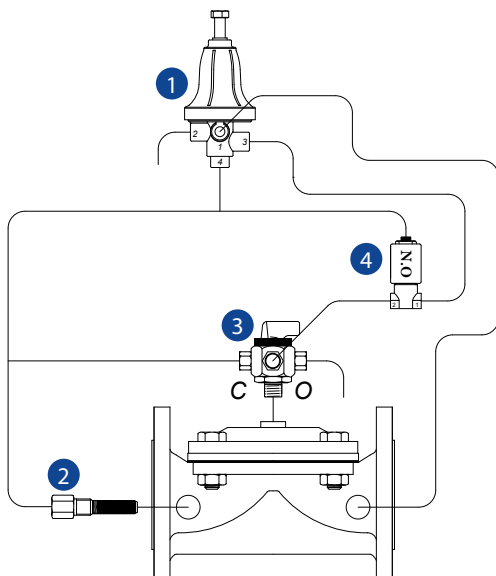
DESCRIPTION / ÜRÜN TANIMI

Armaş "PREL" model pressure reducing valve is the hydraulic control valve which reduces high upstream pressure value into desired lower pressure value. Control of main valve is achieved by means of built-in 3/2 -way solenoid pilot valves. Electric signal for solenoid pilot valves is ensured by means of a control device, time relay, main switch and PLC control units etc.

Armaş "PREL" modeli basınç düşürücü kontrol vanaları, yüksek giriş basınç değerini istenilen daha düşük bir basınç değerine düşüren hidrolik kontrol vanalarıdır. Ana vananın kontrolü, üzerine monte edilmiş 3/2 yollu solenoid pilot vanalar sayesinde gerçekleştirilir. Solenoid vanalara elektrik sinyali bir kontrol cihazı, zaman rölesi, şalter, PLC kontrol ünitesi v.b kontrol ekipmanları ile sağlanır.



PREL

SOLENOID CONTROLLED PRESSURE REDUCING VALVE-PLASTIC KIT
SOLENOID KONTROLLÜ BASINÇ DÜŞÜRÜCÜ VANA-PLASTİK KİTCONTROL SYSTEM COMPONENTS
KONTROL SİSTEM ELEMANLARI

- | | |
|---|---|
| 1 | Pressure Reducing Pilot Valve
Basınç Düşürücü Pilot Vana |
| 2 | In-line Finger Filter
In-line Parmak Filtre |
| 3 | 3- Way Selector Valve
3 Yollu Selektör Vana |
| 4 | Solenoid Pilot Valve
Solenoid Pilot Vana |

ООО «ТИ-СИСТЕМС» ИНЖИНИРИНГ И ПОСТАВКА ТЕХНОЛОГИЧЕСКОГО ОБОРУДОВАНИЯ

Интернет: www.tisys.ru www.tisys.kz www.tisys.by www.tesec.ru www.ти-системс.рфТелефоны: +7 (495) 7774788, 7489626, (925) 5007155, 54, 65 Эл. почта: info@tisys.ru info@tisys.kz info@tisys.by

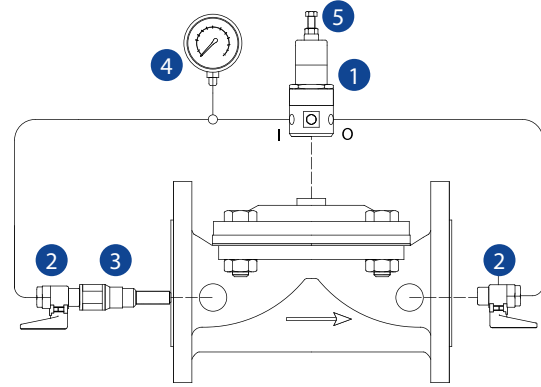
PS

PRESSURE SUSTAINING VALVE
BASINÇ SABİTLEME VANASI



CONTROL SYSTEM COMPONENTS KONTROL SİSTEM ELEMANLARI

- | | | | |
|---|--|---|----------------------------------|
| 1 | Pressure Sustaining Pilot Valve
Basınç Sabitleme Pilot Vana | 4 | Pressure Gauge
Manometre |
| 2 | Ball Valves
Küresel Vanalar | 5 | Adjustment Bolt
Ayar Civatası |
| 3 | In-line Finger Filter
In-line Parmak Filtre | | |



DESCRIPTION / ÜRÜN TANIMI

Armaş "PS" model pressure sustaining hydraulic control valve maintains valve upstream pressure value constant. Valve is opened when line pressure reaches adjusted valve pressure level. It ensures that pump motor within pumping systems will start without load. It also prevents positive pressure waves caused by pump during start-up. Valve controls upstream pressure value continuously and keeps it in a constant value without being affected from changes in flow rates. When no flow exists, it is closed by itself as fully tightness.

Armaş "PS" modeli basınç sabitleme hidrolik kontrol vanası, vana giriş kısmındaki basınç değerini sabitleyen kontrol vanalarıdır. Hat basıncı, vana ayar basınç seviyesine ulaştığında vana açılır. Bu özelliği sayesinde pompaj sistemlerinde pompa motorunun yüksüz kalkmasını sağlar. Böylece pompanın start anında oluşturduğu pozitif basınç dalgalarını da önler. Vana akış miktarı değişimlerinden etkilenmeden, giriş basınç değerini sürekli kontrol ederek sabit tutar. Akış olmadığında ise vana kendini tam sızdırmaz şekilde kapatır.

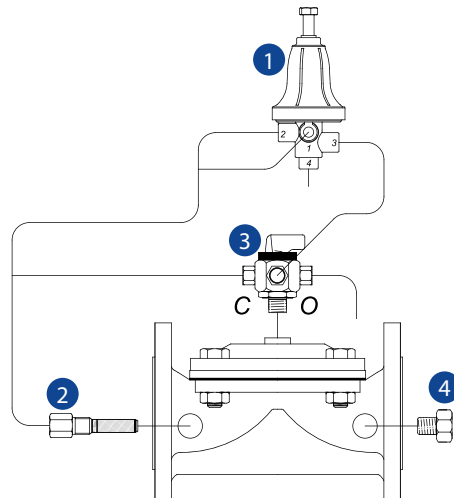
PS

PRESSURE SUSTAINING VALVE-PLASTIC KIT
BASINÇ SABİTLEME VANASI-PLASTİK KİT



CONTROL SYSTEM COMPONENTS KONTROL SİSTEM ELEMANLARI

- | | |
|---|--|
| 1 | Pressure Sustaining Pilot Valve
Basınç Sabitleme Pilot Vana |
| 2 | In-line Finger Filter
In-line Parmak Filtre |
| 3 | 3- Way Selector Valve
3 Yollu Selektör Vana |
| 4 | Plug
Körtapa |



DESCRIPTION / ÜRÜN TANIMI

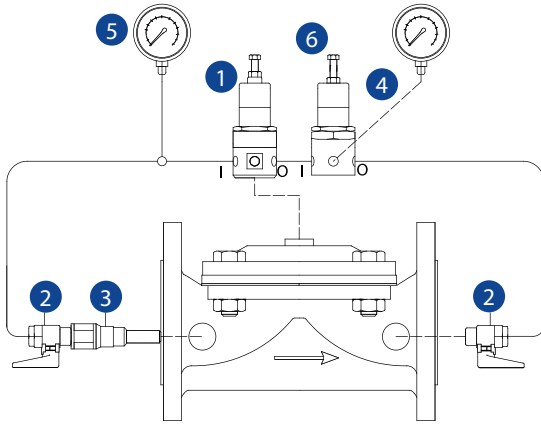
Armaş "PS" model pressure sustaining hydraulic control valve maintains valve upstream pressure value constant. Valve is opened when line pressure reaches adjusted valve pressure level. It ensures that pump motor within pumping systems will start without load. It also prevents positive pressure waves caused by pump during start-up. Valve controls upstream pressure value continuously and keeps it in a constant value without being affected from changes in flow rates.

Armaş "PS" modeli basınç sabitleme hidrolik kontrol vanası, vana giriş kısmındaki basınç değerini sabitleyen kontrol vanalarıdır. Hat basıncı, vana ayar basınç seviyesine ulaştığında vana açılır. Bu özelliği sayesinde pompaj sistemlerinde pompa motorunun yüksüz kalkmasını sağlar. Böylece pompanın start anında oluşturduğu pozitif basınç dalgalarını da önler. Vana akış miktarı değişimlerinden etkilenmeden, giriş basınç değerini sürekli kontrol ederek sabit tutar.

DESCRIPTION / ÜRÜN TANIMI

Armaş "PRPS" model pressure reducing/sustaining hydraulic control valve reduces valve downstream pressure to desired value by sustaining upstream pressure. Two pilot valves exist on valve. Pilot valve on upstream side is the pressure sustaining pilot valve and sustains upstream pressure. Other pilot valve is pressure reducing pilot valve and keeps downstream pressure constant by reducing it to desired value.

Armaş "PRPS" modeli basınç düşürücü /sabitleme hidrolik kontrol vanası, giriş basıncını sabitleyerek çıkış basıncını istenilen değere düşüren kontrol vanalarıdır. Vana üzerinde iki adet pilot vana bulunur Giriş yönündeki pilot vana basınç sabitleme pilotudur ve giriş basıncını sabitler. Diğer pilot vana basınç düşürücü pilot vanadır ve çıkış basınç değerini istenilen değere düşürerek sabit kalmasını sağlar.

CONTROL SYSTEM COMPONENTS
KONTROL SİSTEM ELEMANLARI

- | | | | |
|---|--|---|---|
| 1 | Pressure Sustaining Pilot Valve
Basınç Sabitleme Pilot Vana | 4 | Pressure Reducing Pilot Valve
Basınç Düşürücü Pilot Vana |
| 2 | Ball Valves
Küresel Vanalar | 5 | Pressure Gauge
Manometre |
| 3 | In-line Finger Filter
In-line Parmak Filtre | 6 | Adjustment Bolt
Ayar Civatası |

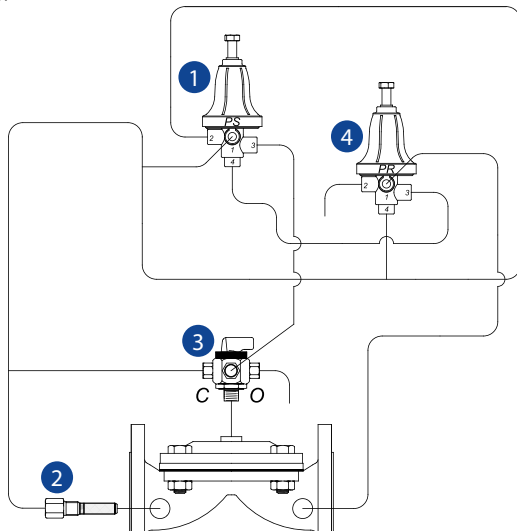
PRPS

PRESSURE REDUCING AND SUSTAINING VALVE
BASINÇ DÜŞÜRÜCÜ VE SABITLEME VANASI

DESCRIPTION / ÜRÜN TANIMI

Armaş "PRPS" model pressure reducing/sustaining hydraulic control valve reduces valve downstream pressure to desired value by sustaining upstream pressure. Two pilot valves exist on valve. Pilot valve on upstream side is the pressure sustaining pilot valve and sustains upstream pressure. Other pilot valve is pressure reducing pilot valve and keeps downstream pressure constant by reducing it to desired value.

Armaş "PRPS" modeli basınç düşürücü /sabitleme hidrolik kontrol vanası, giriş basıncını sabitleyerek çıkış basıncını istenilen değere düşüren kontrol vanalarıdır. Vana üzerinde iki adet pilot vana bulunur Giriş yönündeki pilot vana basınç sabitleme pilotudur ve giriş basıncını sabitler. Diğer pilot vana basınç düşürücü pilot vanadır ve çıkış basınç değerini istenilen değere düşürerek sabit kalmasını sağlar.

CONTROL SYSTEM COMPONENTS
KONTROL SİSTEM ELEMANLARI

- | | |
|---|--|
| 1 | Pressure Sustaining Pilot Valve
Basınç Sabitleme Pilot Vana |
| 2 | In-line Finger Filter
In-line Parmak Filtre |
| 3 | 3- Way Selector Valve
3 Yollu Selektör Vana |
| 4 | Pressure Reducing Pilot Valve
Basınç Düşürücü Pilot Vana |

PRPS

PRESSURE REDUCING AND SUSTAINING VALVE-PLASTIC KIT
BASINÇ DÜŞÜRÜCÜ VE SABITLEME VANASI-PLASTİK KİT

FL

FLOAT LEVEL CONTROL VALVE
FLATÖRLÜ SEVİYE KONTROL VANASI



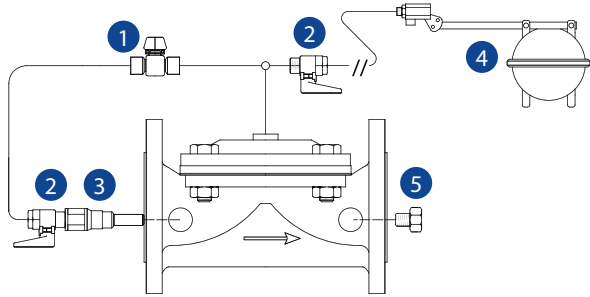
DESCRIPTION / ÜRÜN TANIMI

Armaş "FL" model float level control valve is the hydraulic control valve designed to control water level in reservoirs and tanks continuously. Main valve is controlled by 2-way modulating type float pilot valve manually. Main valve mounted on reservoir and tank upstream is closed as fully sealed without causing surge when water level reaches to maximum level. Valve opening/closing speed may be adjusted in set value. It may be used in the system by mounting horizontal or vertical positions.

Armaş "FL" serisi flatörlü seviye kontrol vanası, depolarda veya rezervuarlardaki su seviyesini sürekli kontrol eden hidrolik kontrol vanasıdır. Ana vana kontrolü 2 yollu modulating tip flatörlü pilot vana tarafından manuel olarak sağlanır. Depo veya rezervuar girişlerine monte edilen ana vana, su seviyesi maksimum seviyeye ulaştığında darbe yaratmadan tam sızdırmaz biçimde kapanır. Su seviyesi minimum seviyeye düştüğünde ise ana vana kendini tam açarak depo veya rezervuarın sürekli dolu kalmasını sağlar. Vana açma-kapama hızı istenen seviyede ayarlanabilir. Sistemde yatay veya düşey pozisyonlarda monte edilerek çalıştırılabilir.

CONTROL SYSTEM COMPONENTS KONTROL SİSTEM ELEMANLARI

- | | | | |
|---|--|---|-----------------|
| 1 | Needle Valve
İğneli Vana | 4 | Float
Flatör |
| 2 | Ball Valves
Küresel Vanalar | 5 | Plug
Körtapa |
| 3 | In-line Finger Filter
In-line Parmak Filtre | | |



FL

FLOAT LEVEL CONTROL VALVE-PLASTIC KIT
FLATÖRLÜ SEVİYE KONTROL VANASI-PLASTİK KİT



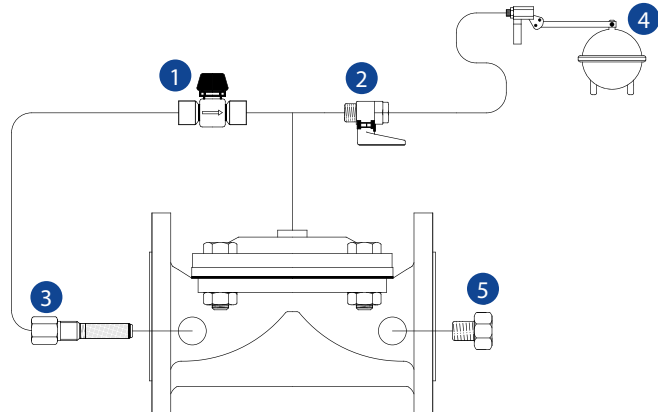
DESCRIPTION / ÜRÜN TANIMI

Armaş "FL" model float level control valve is the hydraulic control valve designed to control water level in reservoirs and tanks continuously. Main valve is controlled by 2-way modulating type float pilot valve manually. Main valve mounted on reservoir and tank upstream is closed as fully sealed without causing surge when water level reaches to maximum level. Valve opening/closing speed may be adjusted in set value. It may be used in the system by mounting horizontal or vertical positions.

Armaş "FL" serisi flatörlü seviye kontrol vanası, depolarda veya rezervuarlardaki su seviyesini sürekli kontrol eden hidrolik kontrol vanasıdır. Ana vana kontrolü 2 yollu modulating tip flatörlü pilot vana tarafından manuel olarak sağlanır. Depo veya rezervuar girişlerine monte edilen ana vana, su seviyesi maksimum seviyeye ulaştığında darbe yaratmadan tam sızdırmaz biçimde kapanır. Su seviyesi minimum seviyeye düştüğünde ise ana vana kendini tam açarak depo veya rezervuarın sürekli dolu kalmasını sağlar. Vana açma-kapama hızı istenen seviyede ayarlanabilir. Sistemde yatay veya düşey pozisyonlarda monte edilerek çalıştırılabilir.

CONTROL SYSTEM COMPONENTS KONTROL SİSTEM ELEMANLARI

- | | | | |
|---|--|---|-----------------|
| 1 | Needle Valve
İğneli Vana | 4 | Float
Flatör |
| 2 | Ball Valves
Küresel Vanalar | 5 | Plug
Körtapa |
| 3 | In-line Finger Filter
In-line Parmak Filtre | | |



ООО «ТИ-СИСТЕМС» ИНЖИНИРИНГ И ПОСТАВКА ТЕХНОЛОГИЧЕСКОГО ОБОРУДОВАНИЯ

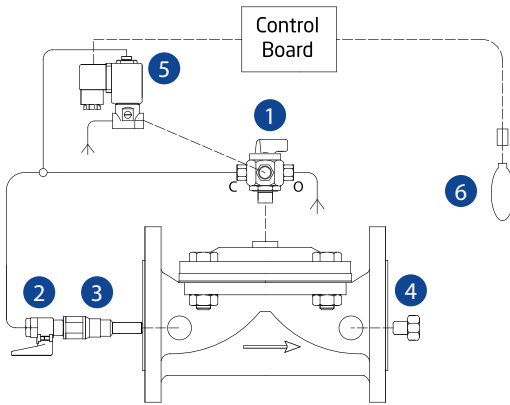
Интернет: www.tisys.ru www.tisys.kz www.tisys.by www.tesec.ru www.ти-системс.рф

Телефоны: +7 (495) 7774788, 7489626, (925) 5007155, 54, 65 Эл. почта: info@tisys.ru info@tisys.kz info@tisys.by

DESCRIPTION / ÜRÜN TANIMI

Armaş "FLEL" model electrical float level control valve is the hydraulic control valve designed to control water level continuously by means of electrical float placed in reservoirs and tanks. Electrical float sends signal to solenoid coil on main valve when water level decreases below set level. Main valve is opened and ensures that tank or reservoir will be filled permanently. When water reaches maximum level, electrical float sends signal to solenoid coil again and main valve is closed as full sealed.

Armaş "FLEL" serisi elektrik flatörlü seviye kontrol vanası, depo veya rezervuar içine yerleştirilen elektrikli flatör sayesinde su seviyesini sürekli kontrol eden vanalardır. Depo veya rezervuardaki su seviyesi, istenilen değer altına düştüğünde, elektrikli flatör, ana vana üzerinde bulunan solenoid bobine sinyal gönderir. Böylece ana vana kendini tam açarak depo veya rezervuarın sürekli dolu kalmasını sağlar. Su seviyesi maksimum seviyeye ulaştığında ise, elektrikli flatör solenoid bobine tekrar sinyal gönderir ve ana vana kendini tam sızdırmaz biçimde kapatır. Vana sistemde yatay veya düşey pozisyonlarda monte edilerek çalıştırılabilir.

CONTROL SYSTEM COMPONENTS
KONTROL SİSTEM ELEMANLARI

- | | | | |
|---|--|---|---|
| 1 | 3- Way Selector Valve
3 Yollu Selektör Vana | 4 | Plug
Körtapa |
| 2 | Ball Valves
Küresel Vanalar | 5 | Solenoid Pilot Valve
Solenoid Pilot Vana |
| 3 | In-line Finger Filter
In-line Parmak Filtre | 6 | Electric Float Switch
Elektrikli Flatör |

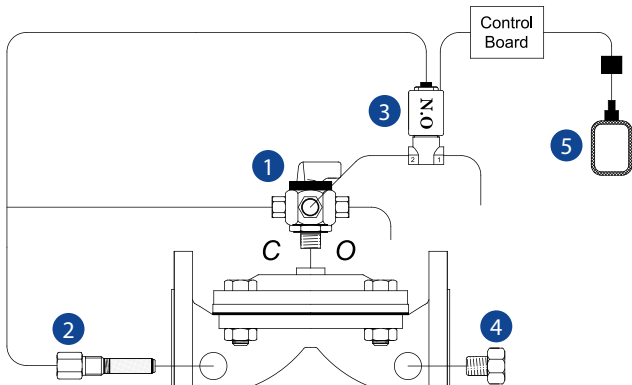
FLEL

ELECTRIC FLOAT LEVEL CONTROL VALVE
ELEKTRİK FLATÖRLÜ SEVİYE KONTROL VANASI

DESCRIPTION / ÜRÜN TANIMI

Armaş "FLEL" model electrical float level control valve is the hydraulic control valve designed to control water level continuously by means of electrical float placed in reservoirs and tanks. Electrical float sends signal to solenoid coil on main valve when water level decreases below set level. Main valve is opened and ensures that tank or reservoir will be filled permanently. When water reaches maximum level, electrical float sends signal to solenoid coil again and main valve is closed as full sealed.

Armaş "FLEL" serisi elektrik flatörlü seviye kontrol vanası, depo veya rezervuar içine yerleştirilen elektrikli flatör sayesinde su seviyesini sürekli kontrol eden vanalardır. Depo veya rezervuardaki su seviyesi, istenilen değer altına düştüğünde, elektrikli flatör, ana vana üzerinde bulunan solenoid bobine sinyal gönderir. Böylece ana vana kendini tam açarak depo veya rezervuarın sürekli dolu kalmasını sağlar. Su seviyesi maksimum seviyeye ulaştığında ise, elektrikli flatör solenoid bobine tekrar sinyal gönderir ve ana vana kendini tam sızdırmaz biçimde kapatır. Vana sistemde yatay veya düşey pozisyonlarda monte edilerek çalıştırılabilir.

CONTROL SYSTEM COMPONENTS
KONTROL SİSTEM ELEMANLARI

- | | | | |
|---|--|---|--|
| 1 | 3- Way Selector Valve
3 Yollu Selektör Vana | 4 | Plug
Körtapa |
| 2 | In-line Finger Filter
In-line Parmak Filtre | 5 | Electric Float Switch
Elektrikli Flatör |
| 3 | Solenoid Pilot Valve
Solenoid Pilot Vana | | |

FLEL

ELECTRIC FLOAT LEVEL CONTROL VALVE-PLASTIC KIT
ELEKTRİK FLATÖRLÜ SEVİYE KONTROL VANASI-PLASTİK KİT

FR

FLOW RATE CONTROL VALVE
DEBİ KONTROL VANASI



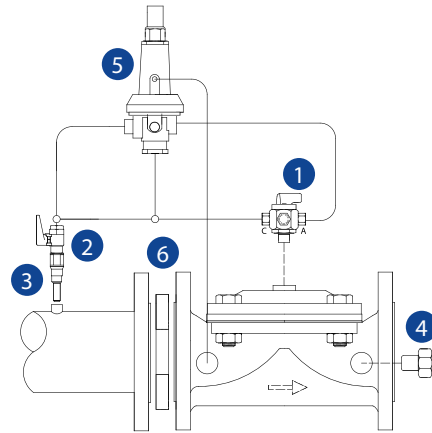
DESCRIPTION / ÜRÜN TANIMI

Armaş "FR" model flow rate control valve is designed to limit desired flow rate. The orifice on main valve upstream creates pressure difference and 3/way differential pressure set pilot mounted in control chamber of valve senses this pressure difference and ensures that main valve opens in desired flow rate. The valve limits desired flow rate automatically and keeps it fixed. It eliminates over flow by preventing excessive flow during reverse washing in filtration systems.

Armaş "FR" serisi debi ayar kontrol vanaları, istenilen akış miktarını (debi) sınırlamak için dizayn edilmiş kontrol vanalarıdır. Ana vananın girişinde bulunan orifis fark basıncı meydana getirir ve vananın kontrol haznesine monte edilmiş 3 yollu diferansiyel basınç ayar pilotu oluşan fark basıncını hissederek ana vanayı ayarlanan debide açılmasını sağlar. Böylece vana giriş basıncı ve debi değişimlerinden etkilenmeden istenilen debiyi otomatik olarak sınırlar ve sabit tutar. Filtrasyon sistemlerinde ters yıkama işlemi esnasında fazla akışı önleyerek fazla su kaybına engel olur.

CONTROL SYSTEM COMPONENTS KONTROL SİSTEM ELEMANLARI

- | | | | |
|---|--|---|---|
| 1 | 3- Way Selector Valve
3 Yollu Selektör Vana | 4 | Plug
Körtapa |
| 2 | Ball Valve
Küresel Vana | 5 | Flow Rate Control Pilot Valve
Akış (Debi) Kontrol Pilot Vana |
| 3 | In-line Finger Filter
In-line Parmak Filtre | 6 | Orifice Plate
Orifis |



FR

FLOW RATE CONTROL VALVE-PLASTIC KIT
DEBİ KONTROL VANASI-PLASTİK KİT



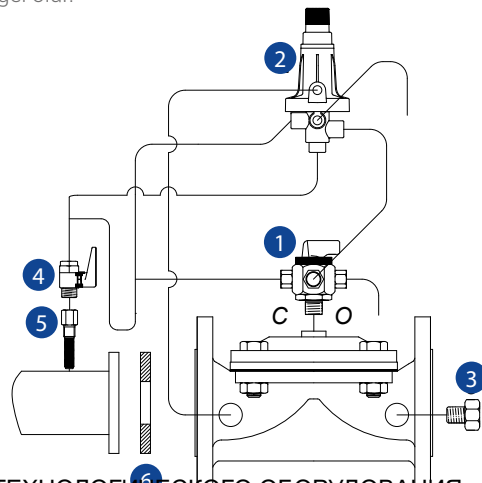
DESCRIPTION / ÜRÜN TANIMI

Armaş "FR" model flow rate control valve is designed to limit desired flow rate. The orifice on main valve upstream creates pressure difference and 3/way differential pressure set pilot mounted in control chamber of valve senses this pressure difference and ensures that main valve opens in desired flow rate. The valve limits desired flow rate automatically and keeps it fixed. It eliminates over flow by preventing excessive flow during reverse washing in filtration systems.

Armaş "FR" serisi debi ayar kontrol vanaları, istenilen akış miktarını (debi) sınırlamak için dizayn edilmiş kontrol vanalarıdır. Ana vananın girişinde bulunan orifis fark basıncı meydana getirir ve vananın kontrol haznesine monte edilmiş 3 yollu diferansiyel basınç ayar pilotu oluşan fark basıncını hissederek ana vanayı ayarlanan debide açılmasını sağlar. Böylece vana giriş basıncı ve debi değişimlerinden etkilenmeden istenilen debiyi otomatik olarak sınırlar ve sabit tutar. Filtrasyon sistemlerinde ters yıkama işlemi esnasında fazla akışı önleyerek fazla su kaybına engel olur.

CONTROL SYSTEM COMPONENTS KONTROL SİSTEM ELEMANLARI

- | | | | |
|---|---|---|--|
| 1 | 3- Way Selector Valve
3 Yollu Selektör Vana | 4 | Ball Valve
Küresel Vana |
| 2 | Flow Rate Control Pilot Valve
Akış (Debi) Kontrol Pilot Vana | 5 | In-line Finger Filter
In-line Parmak Filtre |
| 3 | Plug
Körtapa | 6 | Orifice Plate
Orifis |



ООО «ТИ-СИСТЕМС» ИНЖИНИРИНГ И ПОСТАВКА ТЕХНОЛОГИЧЕСКОГО ОБОРУДОВАНИЯ

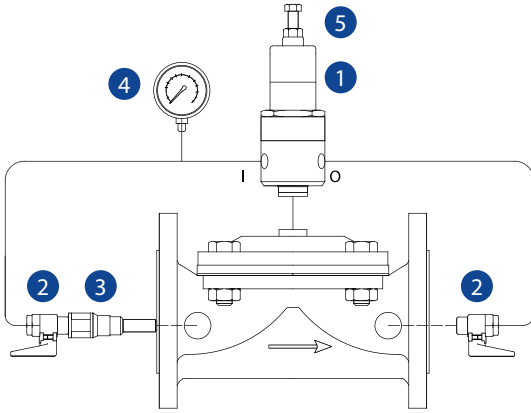
Интернет: www.tisys.ru www.tisys.kz www.tisys.by www.tesec.ru www.ти-системс.рф

Телефоны: +7 (495) 7774788, 7489626, (925) 5007155, 54, 65 Эл. почта: info@tisys.ru info@tisys.kz info@tisys.by

DESCRIPTION / ÜRÜN TANIMI

Armaş "QR" model quick relief control valve is the safety control valve designed to protect system by releasing pressure surges to atmosphere quickly caused from sudden changes in water speed because pumps put into/out of service frequently in water network elevation lines. When network pressure goes beyond set point, valve opens by itself quickly and protects system by releasing over pressure. The valve closes automatically to the sealed position without causing any surge.

Armaş "QR" serisi hızlı basınç tahliye kontrol vanası, su şebekelerinin terfi hatlarında ve pompaların sistemde devreye girip-çıkması sonucunda, su hızındaki ani değişimler neticesinde meydana gelen basınç dalgalanmalarını otomatik olarak hızlı bir şekilde atmosfere tahliye eden, şebeke sistemini korumak amacıyla dizayn edilmiş bir emniyet kontrol vanasıdır. Şebeke sisteminin basıncı, ayar noktasını aştığında vana kendini hızlı bir şekilde açar ve fazla basıncı tahliye ederek şebeke sistemini korur. Şebeke sistemindeki basınç değeri normal seviyeye düştüğünde ise vana kendini, darbe oluşturmadan yavaşça sızdırmaz bir şekilde otomatik olarak kapatır.

CONTROL SYSTEM COMPONENTS
KONTROL SİSTEM ELEMANLARI

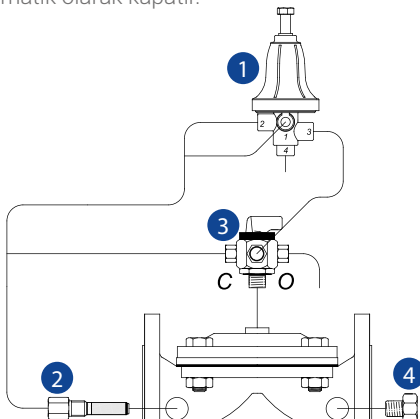
- | | | | |
|---|--|---|----------------------------------|
| 1 | Quick Pressure Relief Pilot Valve
Hızlı Basınç Tahliye Pilot Vana | 4 | Pressure Gauge
Manometre |
| 2 | Ball Valves
Küresel Vanalar | 5 | Adjustment Bolt
Ayar Civatası |
| 3 | In-line Finger Filter
In-line Parmak Filtre | | |

QUICK PRESSURE RELIEF VALVE
HIZLI BASINÇ (RELIEF) TAHLİYE KONTROL VANASI

DESCRIPTION / ÜRÜN TANIMI

Armaş "QR" model quick relief control valve is the safety control valve designed to protect system by releasing pressure surges to atmosphere quickly caused from sudden changes in water speed because pumps put into/out of service frequently in water network elevation lines. When network pressure goes beyond set point, valve opens by itself quickly and protects system by releasing over pressure. The valve closes automatically to the sealed position without causing any surge.

Armaş "QR" serisi hızlı basınç tahliye kontrol vanası, su şebekelerinin terfi hatlarında ve pompaların sistemde devreye girip-çıkması sonucunda, su hızındaki ani değişimler neticesinde meydana gelen basınç dalgalanmalarını otomatik olarak hızlı bir şekilde atmosfere tahliye eden, şebeke sistemini korumak amacıyla dizayn edilmiş bir emniyet kontrol vanasıdır. Şebeke sisteminin basıncı, ayar noktasını aştığında vana kendini hızlı bir şekilde açar ve fazla basıncı tahliye ederek şebeke sistemini korur. Şebeke sistemindeki basınç değeri normal seviyeye düştüğünde ise vana kendini, darbe oluşturmadan yavaşça sızdırmaz bir şekilde otomatik olarak kapatır.

CONTROL SYSTEM COMPONENTS
KONTROL SİSTEM ELEMANLARI

- | | |
|---|--|
| 1 | Quick Pressure Relief Pilot Valve
Hızlı Basınç Tahliye Pilot Vana |
| 2 | In-line Finger Filter
In-line Parmak Filtre |
| 3 | 3-Way Selector Valve
3 Yollu Selektör Vana |
| 4 | Plug
Körtapa |

QUICK PRESSURE RELIEF VALVE-PLASTIC KIT
HIZLI BASINÇ (RELIEF) TAHLİYE KONTROL VANASI-PLASTİK KİT

SA

SA
SURGE ANTICIPATING VALVE
KOÇ DARBE ÖNLEME VANASI



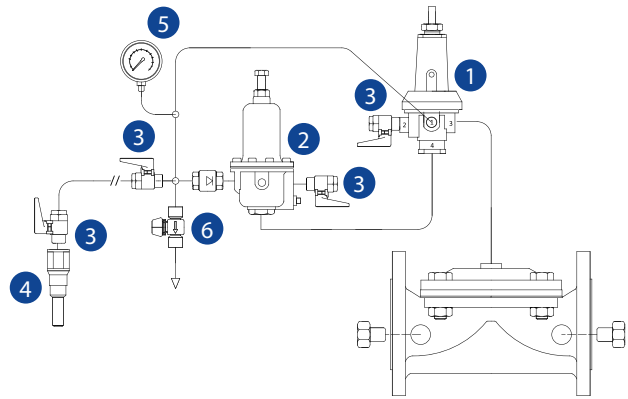
DESCRIPTION / ÜRÜN TANIMI

Armaş "SA" model surge anticipating control valve is the safety control valve designed to protect system in relatively longer water supply network elevating line by damping energy waves formed by energy interruptions in pumping systems and by releasing water-hammers which are caused from sudden changes in water flow rate to atmosphere automatically and quickly. Valve is opened quickly by sensing diminished pressure wave previously by means of pressure signal tube it owned.

Armaş "SA" serisi koç darbesi önleme kontrol vanası, daha uzun su şebeke terfi hatlarında, pompaj sistemlerinde enerji kesilmesi sonucu oluşan enerji dalgalarını sönmüleyen ve pompaların sistemde devreye girip-çıkması sonucunda, su hızındaki ani değişimler neticesinde meydana gelen koç darbelerini otomatik olarak hızlı bir şekilde atmosfere tahliye eden, şebeke sistemini korumak amacıyla dizayn edilmiş bir emniyet kontrol vanasıdır. Vana, azalan basınç dalgasını, sahip olduğu basınç sinyal borusu ve düşük basınç pilotu ile önceden hissederek hızlı bir şekilde açılır.

CONTROL SYSTEM COMPONENTS KONTROL SİSTEM ELEMANLARI

- | | | | |
|---|---|---|--|
| 1 | Low Pressure Pilot Valve
Düşük Basınç Pilot Vana | 4 | In-line Finger Filter
In-line Parmak Filtre |
| 2 | High Pressure Pilot Valve
Yüksek Basınç Pilot Vana | 5 | Pressure Gauge
Manometre |
| 3 | Ball Valves
Küresel Vana | 6 | Needle Valve
İğneli Vana |



DIFL

DIFL
DIFFERENTIAL FLOAT LEVEL CONTROL VALVE
DİFERANSİYEL FLATÖRLÜ SEVİYE KONTROL VANASI



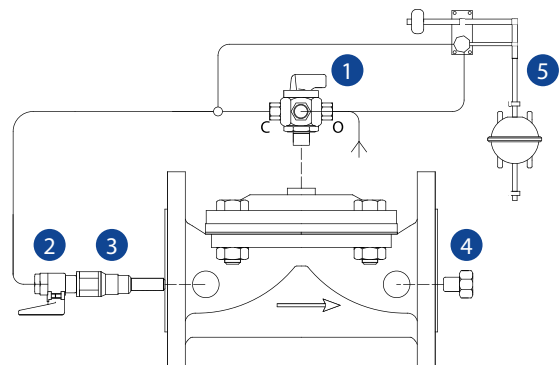
DESCRIPTION / ÜRÜN TANIMI

Armaş "DIFL" model float control valve is the hydraulic control valve designed to control water level in reservoirs and tanks in desired ranges. Main valve is closed as wholly sealed without surge when water reach desired level thanks to 4/3 way differential control pilot. Max. and min. water level in reservoir may be adjusted to desired value in a wide range. Thanks to this feature, pump does not put into/out of service frequently during level control of reservoir fed by pump.

Armaş "DIFL" serisi diferansiyel flatörlü seviye kontrol vanası, depolarda veya rezervuarlardaki su seviyesini istenilen aralıklarda kontrol edebilen hidrolik kontrol vanasıdır. Ana vananın kontrol haznesine monte edilen 4/3 yollu diferansiyel kontrol pilotu sayesinde, su seviyesi istenilen maksimum seviyeye ulaştığında ana vana darbesiz tam sızdırmaz şekilde kapanır. Depo veya rezervuardaki maksimum ve minimum su seviyesi çok geniş aralıkta istenilen değerlerde kolaylıkla ayarlanabilir. Bu özelliğinden dolayı, pompa ile beslenen depo veya rezervuarların seviye kontrolü esnasında, pompa sürekli olarak devreye girip çıkmaz.

CONTROL SYSTEM COMPONENTS KONTROL SİSTEM ELEMANLARI

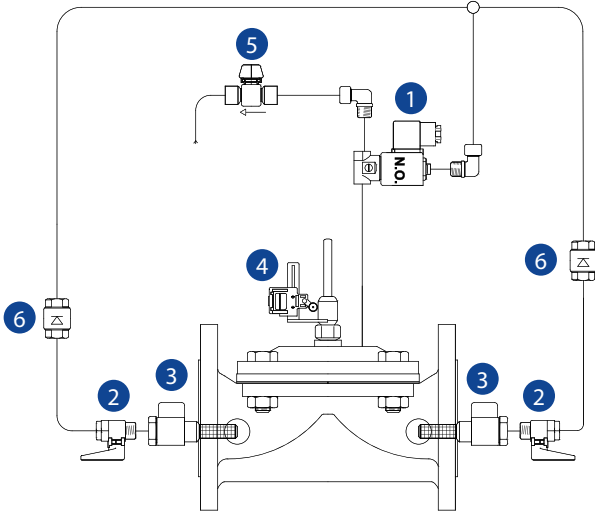
- | | | | |
|---|--|---|--|
| 1 | 3- Way Selector Valve
3 Yollu Selektör Vana | 4 | Plug
Körtapa |
| 2 | Ball Valve
Küresel Vana | 5 | Differential Level
Control Pilot Valve
Diferansiyel Seviye
Kontrol Pilot Vana |
| 3 | In-line Finger Filter
In-line Parmak Filtre | | |



DESCRIPTION / ÜRÜN TANIMI

Armaş "PC" model pump control valve is a control valve designed for putting booster type pumps into/out of service automatically which is used water network elevating lines. When start button is pressed, pump control valve is opened by itself slowly in comparison with booster pump until pump rotation will reach working rotation.

Armaş "PC" modeli pompa kontrol vanaları, su şebekelerinin terfi hatlarında kullanılan booster (yatay milli) tip pompaları otomatik olarak devreye almak ve devreden çıkarmak için dizayn edilmiş olan kontrol vanalarıdır. Pompanın "start" butonuna basıldığı anda, pompa kontrol vanası kapalı pozisyonundadır. Start butonuna basıldığından itibaren pompa devrini buluncaya kadar ki zamanda pompa kontrol vanası, kendini booster pompaya göre yavaşça açar. Pompanın "stop" butonuna basıldığında, öncelikle pompa kontrol vanası darbe yaratmayacak bir biçimde yavaşça kapanır.

CONTROL SYSTEM COMPONENTS
KONTROL SİSTEM ELEMANLARI

- | | | | |
|---|--|---|---|
| 1 | Solenoid Pilot Valve
Solenoid Pilot Vana | 4 | Limit Switch Assemble
Limit Switch Asembləsi |
| 2 | Ball Valves
Küresel Vanalar | 5 | Needle Valve
İğneli Vana |
| 3 | In-line Finger Filter
In-line Parmak Filtre | 6 | Check Valve
Çekvalf |



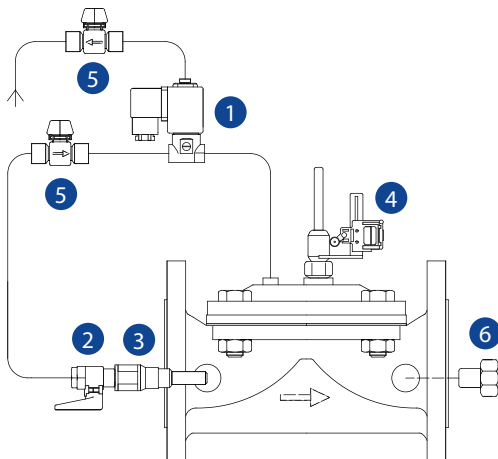
PC

PUMP (BOOSTER) CONTROL VALVE
POMPA KONTROL VANASI

DESCRIPTION / ÜRÜN TANIMI

Armaş "DPC" model deep-well pump control valve is a relief control valve designed for putting deep-well type pumps into/out of service automatically. Valve is connected on main line with a "TE" piece. Valve is in open position before pump operates. When pump starts up, valve is closed by itself slowly without causing surge and increases system pressure gradually. Before pump stops, valve opens by itself slowly and automatically and decreases system pressure gradually.

Armaş "DPC" modeli derin kuyu pompa kontrol vanası, derin kuyu (düşey milli) tip pompaların otomatik olarak devreye almak ve devreden çıkarmak için dizayn edilmiş bir tahliye kontrolvanasıdır. Vana ana hatta bir "TE" parçası ile bağlanır. Pompa çalışmadan önce vana açık konumdadır. Pompa çalışmaya başladığı anda vana kendini darbe yaratmadan yavaşça kapatarak, sistem basıncını kademeli olarak artırır. Pompa durmadan önce, vana kendini otomatik olarak yavaşça açar ve sistem basıncını kademeli olarak azaltır.

CONTROL SYSTEM COMPONENTS
KONTROL SİSTEM ELEMANLARI

- | | | | |
|---|--|---|---|
| 1 | Solenoid Pilot Valve
Solenoid Pilot Vana | 4 | Limit Switch Assemble
Limit Switch Asembləsi |
| 2 | Ball Valve
Küresel Vana | 5 | Needle Valve
İğneli Vana |
| 3 | In-line Finger Filter
In-line Parmak Filtre | 6 | Plug
Körtapa |



DPC

DEEP WELL (SUBMERSIBLE) PUMP CONTROL VALVE
DERİN KUYU POMPA KONTROL VANASI

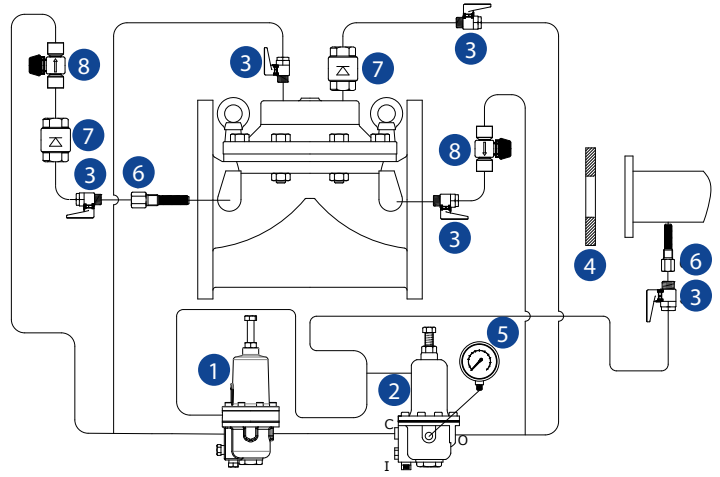
FRPR

FLOW RATE CONTROL AND PRESSURE REDUCING VALVE DEBİ KONTROL VE BASINÇ DÜŞÜRÜCÜ KONTROL VANASI



CONTROL SYSTEM COMPONENTS KONTROL SİSTEM ELEMANLARI

- | | | | |
|---|--|---|--|
| 1 | Flow Rate Control Pilot
Debi Kontrol Pilotu | 5 | Pressure Gauge
Manometre |
| 2 | Pressure Reducing Pilot
Basınç Düşürücü Pilot | 6 | In-line Finger Filter
In-line Parmak Filtre |
| 3 | Ball Valve
Küresel Vana | 7 | Check Valve
Çekvalf |
| 4 | Orifice
Orifis | 8 | Needle Valve
İğneli Vana |



DESCRIPTION / ÜRÜN TANIMI

Armaş "FRPR" model flow rate control and pressure reducing valves, independently provides two functions. Flow control being provided with 3 way differential pilot valve on the main valve which works line pressure without any energy, pressure reducing pilot valve control the downstream pressure of main valve. Flow rate control and pressure reducing valves decrease the valve number on lines used flow and pressure control to economize.

Armaş "FRPR" serisi debi kontrol ve basınç düşürücü vanaları, birbirinden bağımsız olarak iki fonksiyon sunar. Başka bir enerji gereksinimi duymadan hat basıncı ile çalışan vana üzerindeki 3 yollu diferansiyel pilot vana ile debi kontrolü sağlanırken, vananın çıkış basıncını basınç düşürücü pilot vana kontrol eder. Akış miktarı kontrol ve basınç düşürücü vanalar basınç ve debi kontrolü yapılacak tesisatlarda kullanılacak vana adedini düşürerek ekonomi sağlar.

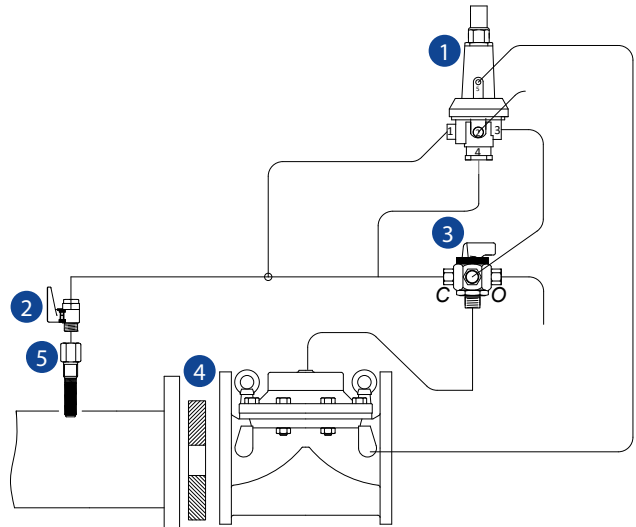
FE

EXCESSIVE FLOW SHUT-OFF CONTROL VALVE AŞIRI DEBİDE KAPANAN KONTROL VANASI



CONTROL SYSTEM COMPONENTS KONTROL SİSTEM ELEMANLARI

- | | | | |
|---|--|---|--|
| 1 | Flow Rate Control Pilot
Debi Kontrol Pilotu | 4 | Orifice
Orifis |
| 2 | Ball Valve
Küresel Vana | 5 | In-line Finger Filter
In-line Parmak Filtre |
| 3 | 3-Way Selector Valve
3 Yollu Selektör Vana | | |



DESCRIPTION / ÜRÜN TANIMI

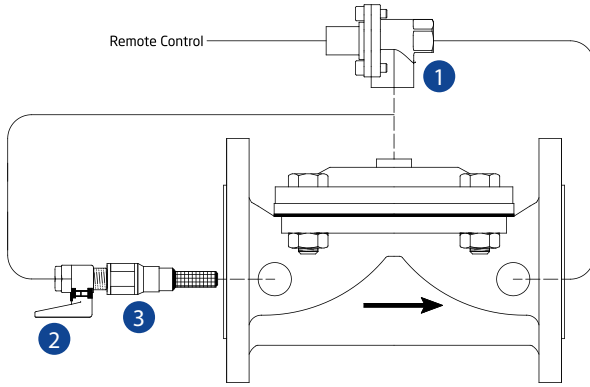
Armaş "FE" model excessive flow shut-off control valve is activated by the line pressure. The valve is a hydraulic control valve closes drip tight when flow rate exceeds the set value. The valve is fully open when flow rate is below the set rate. A differential 3 way pilot valve and orifice are on valve which immediately closes drip tight itself when flow rate exceeds the set value. This feature prevents wasting of water such as occurs in a bust pipe.

Armaş "FE" serisi aşırı debide kapanan kontrol vanaları hat basıncı ile çalışan, ayar debisinin üzerinde debi geçirince kapanan hidrolik kontrol vanalarıdır. Vana ayar debisinin altında su geçirirken tamamen açılır. Vana üzerinde bulunan 3 yollu diferansiyel pilot vana ve orifis yardımıyla fazla debi geçirirken kendini tam sızdırmaz şekilde kapatır. Bu özelliği sayesinde boru patlaması gibi hasarlarda kendini kapatarak su israfının önüne geçer.

DESCRIPTION / ÜRÜN TANIMI

Thanks to the relay on Armaş "RC" model valves, it is activated by hydraulic or pneumatic pressure and provides remote control. The valve is normally closed. It opens when the pressure signal received. "RC" valves can be used in many automation systems.

Armaş "RC" serisi uzaktan kontrol vanaları üzerinde bulunan röle sayesinde hidrolik veya pnömatik basınç ile devreye girerek uzaktan kontrol imkanı sağlar. Vana normalde kapalı biçimdedir basınç sinyali aldığı anda ise açılır. Uzaktan kontrol vanaları birçok otomasyon sistemde kullanılabilir.

**CONTROL SYSTEM COMPONENTS**
KONTROL SİSTEM ELEMANLARI

- 1 Accelerator Relay
Hızlandırıcı Röle
- 2 Ball Valves
Küresel Vanalar
- 3 In-line Finger Filter
In-line Parmak Filtre

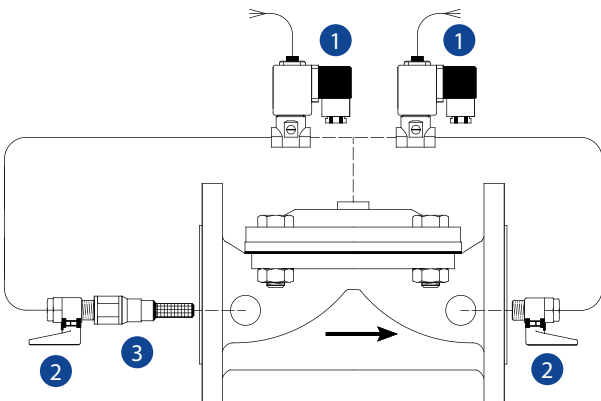


RC

REMOTE CONTROL VALVE
UZAKTAN KONTROL VANASI**DESCRIPTION / ÜRÜN TANIMI**

Armaş "EC" model electronic control valves are enabled local or remote control of various applications such as time related applications, various batching systems of liquid and automatic control systems. The main valve is controlled by two solenoid valves that controlled by the PLC controller. The valve has simple and reliable design that works with low power.

Armaş "EC" serisi Elektronik kontrol vanaları; zaman ayarlı uygulamalarda, farklı dozajlama operasyonlarında, otomatik kontrol sistemlerinde lokal veya uzaktan kontrol sağlayabilen vanalardır. Vana PLC kontrol cihazı ile kontrol edilen iki solenoid valf tarafından kontrol edilir. Düşük enerji ile çalışan basit ve güvenilir dizayna sahiptir.

**CONTROL SYSTEM COMPONENTS**
KONTROL SİSTEM ELEMANLARI

- 1 Solenoid Pilot Valve
Solenoid Pilot Vana
- 2 Ball Valves
Küresel Vanalar
- 3 In-line Finger Filter
In-line Parmak Filtre



EC

ELECTRONIC CONTROL VALVE
ELEKTRONİK KONTROL VANASI

KINETIC AIR VALVE / KINETİK VANTUZ

APAV-K

GENERAL DESCRIPTION / GENEL TANIM

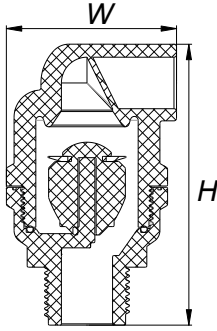
Armaş APAV-K Series Kinetic Air Valves are the valves that operate with line pressure. Armaş APAV-K Series Kinetic Air Valves are the air valves that provide the venting of the air during filling and preventing of vacuum by taking air into the installation during discharging.

Armaş APAV-K Serisi Kinetik Plastik Vantuzlar hat basıncı ile çalışırlar. APAV-K Serisi Kinetik Vantuzlar boşaltma anında sistem içerisine hava alarak vakumu önler ve sistemin dolumu esnasında havayı tahliye eder.

TYPICAL APPLICATIONS / UYGULAMA ALANLARI

- Pump systems • Pompa sistemleri
- Filter systems • Filtre sistemleri

SIZES / BOYUTLAR



	W	H
¾" - DN20	67	110
1" DN25	67	110
2" DN50	88	170



2"

¾" - 1"

GENERAL SPECIFICATIONS / GENEL ÖZELLİKLER

PRESSURE CLASS BASINÇ SINIFI	10 Bar / 145 Psi
CONNECTION SIZE BAĞLANTI ÇAPLARI	¾" - 1" - 2"
AIR VALVE TYPE VANTUZ TİPİ	Kinetic / Kinetik Tip

MATERIAL SPECIFICATIONS / MALZEME ÖZELLİKLERİ

BODY ALT GÖVDE	Reinforced Polyamide (GFR30) Güçlendirilmiş Polyamid (GFR30)
UPPER BODY ÜST GÖVDE	Reinforced Polyamide (GFR30) Güçlendirilmiş Polyamid (GFR30)
FLOAT FLATÖR	Foam Polypropylene Foam Polipropilen
SEALING GASKET SIZDIRMAZLIK CONTASI	EDPM

CONNECTION / BAĞLANTI

THREADED DIŞLİ	BSP (standard) / NPT (optional) BSP (standart) / NPT (opsiyonel)
--------------------------	---

OPERATION PRINCIPLES / ÇALIŞMA PRENSİBİ

The float in the Armaş APAV-K kinetic air valve, depending on the water level, moves up/down direction. When the water level rises, the float will be on the top point and the air valve will close fully tightness. When the water level is low, the float will return to its original position.

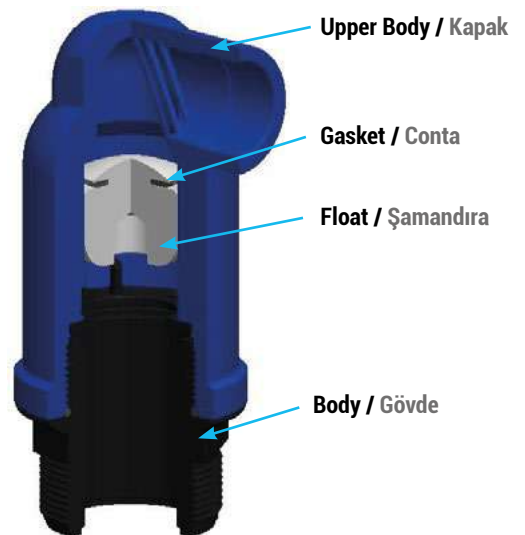
Air and water move together when filling the line. The rising air is discharged from the air valve and closes when the water level rises.

The air valve prevents vacuuming thanks to the air entering the system from the air valve.

Armaş APAV-K kinetik vantuzların içerisinde, su seviyesine bağlı olarak, aşağı/yukarı yönde hareket eden flatör bulunmaktadır. Su seviyesi yükseldiğinde flatör üst noktaya gelir ve vantuz tam sızdırmaz şekilde kapanır. Su seviyesi azaldığında flatör eski konumuna geri gelecektir.

Tesisatın dolumu sırasında hava ile su birlikte hareket eder. Yükselen hava, vantuzdan dışarı atılır ve su seviyesi yükseldiğinde vantuz kapanır.

Tesisatın boşaltılması anında vantuz, sisteme hava girişi sağlayarak vakumu önler.



GENERAL DESCRIPTION / GENEL TANIM

Armaş APAV-A Series Automatic Air Valves are the valves that operate with line pressure. Armaş APAV-A Series Automatic Air Valves are the air valves that provide the venting of the air during filling and preventing of vacuum by taking air into the installation during discharging. APAV-A Series Automatic Air Valves are the continuously discharge of air in the system under pressure, that is distinguishing the feature from the kinetic air valves.

Armaş APAV-A Serisi Otomatik Plastik Vantuzlar hat basıncı ile çalışırlar. APAV-A Serisi Otomatik Vantuzlar boşaltma anında sistem içerisine hava olarak vakumu önler ve sistemin dolumu esnasında havayı tahliye eder. APAV-A Serisi Otomatik Vantuzları, kinetik vantuzlardan ayıran özelliği ise; basınç altında sistemde oluşan havayı sürekli olarak tahliye etmesidir.



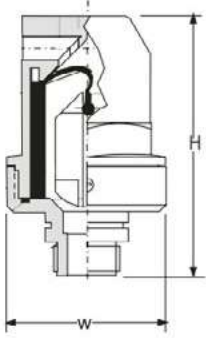
1/2" - 3/4" - 1"

2"

TYPICAL APPLICATIONS / UYGULAMA ALANLARI

- Pump systems
- Filter systems
- Pompa sistemleri
- Filtre sistemleri

SIZES / BOYUTLAR



	W	H
1/2" - DN15	58,88	112
3/4" - DN20	58,88	112,75
1" DN25	85,65	136,57
2" DN50	103	243

GENERAL SPECIFICATIONS / GENEL ÖZELLİKLER	
PRESSURE CLASS BASINÇ SINIFI	10 Bar / 175 Psi
CONNECTION SIZE BAĞLANTI ÇAPLARI	1/2" - 3/4" - 1" - 2"
AIR VALVE TYPE VANTUZ TİPİ	Automatic Type / Otomatik Tip
MATERIAL SPECIFICATIONS / MALZEME ÖZELLİKLERİ	
BODY ALT GÖVDE	Polyamide / Polyamid
UPPER BODY ÜST GÖVDE	Polyamide / Polyamid
UPPER FLOAT ÜST FLATÖR	PPGF
FLOAT FLATÖR	Expended PP
SEALING GASKET SIZDIRMAZLIK CONTASI	EDPM
CONNECTION / BAĞLANTI	
THREADED DIŞLİ	BSP (standard) / NPT (optional) BSP (standart) / NPT (opsiyonel)

OPERATION PRINCIPLES / ÇALIŞMA PRENSİBİ

The float in the Armaş APAV-A automatic air valve, depending on the water level, moves up/down direction. When the water level rises, the float will be on the top point and the air valve will close fully tightness. When the water level is low, the float will return to its original position.

Air and water move together when filling the line. The rising air is discharged from the air valve and closes when the water level rises.

The air valve prevents vacuuming thanks to the air entering the system from the air valve.

APAV-A Series Automatic Air Valves are the continuous discharge of air in the system under pressure.

Armaş APAV-A otomatik vantuzların içerisinde, su seviyesine bağlı olarak, aşağı/yukarı yönde hareket eden flatör bulunmaktadır. Su seviyesi yükseldiğinde flatör üst noktaya gelir ve vantuz tam sızdırmaz şekilde kapanır. Su seviyesi azaldığında flatör eski konumuna geri gelecektir.

Tesisatın dolumu sırasında hava ile su birlikte hareket eder. Yükselen hava, vantuzdan dışarı atılır ve su seviyesi yükseldiğinde vantuz kapanır.

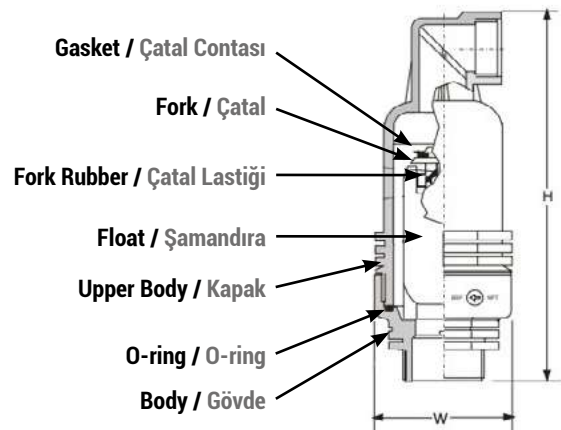
Tesisatın boşaltılması anında vantuz, sisteme hava girişi sağlayarak vakumu önler.

Basınç altında sistemde oluşan havayı sürekli olarak tahliye eder.

ООО «ТИ-СИСТЕМС» ИНЖИНИРИНГ И ПОСТАВКА ТЕХНОЛОГИЧЕСКОГО ОБОРУДОВАНИЯ

Интернет: www.tisys.ru www.tisys.kz www.tisys.by www.tesec.ru www.ти-системс.рф

Телефоны: +7 (495) 7774788, 7489626, (925) 5007155, 54, 65 Эл. почта: info@tisys.ru info@tisys.kz info@tisys.by



AAV - AIR COMBINATION VALVE / AAV - KOMBİNE VANTUZ



AAV4: QUADRUPLE FUNCTIONS / DÖRT FONKSİYONLU AAV3: TRIPLE FUNCTIONS / ÜÇ FONKSİYONLU

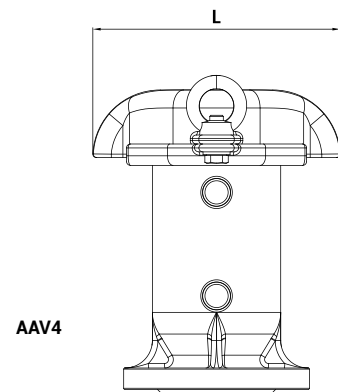
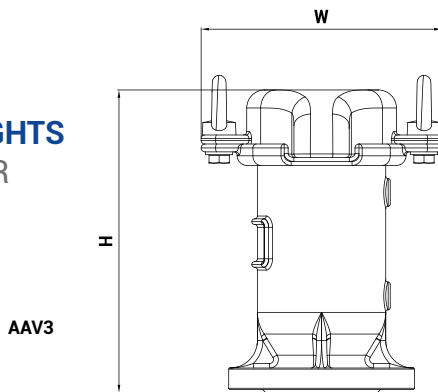
Armaş AAV Series Automatic Air Release Valves are the valves that operate with line pressure. Armaş AAV Series Automatic Air Release Valves are the air valves that provide the venting of the air during filling and preventing of vacuum by taking air into the installation during emptying, releasing of the air that accumulates in the installation during active operation with the help of pressure and that operates in automatic manner.

Armaş AAV Serisi Otomatik Hava Tahliye Vanaları hat basıncı ile çalışan vanalardır. Armaş AAV Serisi Otomatik Hava Tahliye Vanaları, dolum sırasında havanın tahliyesini sağlayan ve boşaltma sırasında tesisatın içine hava alarak vakumun önlenmesini sağlayan, aktif çalışma sırasında tesisatta biriken havanın basınç yardımı ile tahliye edilmesini sağlayan otomatik bir şekilde çalışan hava valfleridir.

GENERAL SPECIFICATIONS GENEL ÖZELLİKLER	
NOMINAL DIAMETER ANMA ÇAPI	DN50 – DN200
NOMINAL PRESSURE ANMA BASINCI	PN16 – PN25
FLANGE CONNECTIONS BAĞLANTILAR	TS ISO 7005-2 (EN 1092-2)
USAGE AREAS KULLANIM ALANLARI	For water and neutral liquids Temiz su ve asit olmayan diğer akışanlar
MAXIMUM OPERATION TEMPERATURE MAKSİMUM ÇALIŞMA SICAKLIĞI	50 °C 122 °F

MATERIALS MALZEMELER	
BODY & BONNET GÖVDE VE KAPAK	Ductile Iron (GGG50) Sfero Döküm (GGG50)
COATING KAPLAMA	Epoxy Static Powder Coating – WRAS Approved Epoksi Statik Toz Boya – WRAS Onaylı
FLOAT FLATÖR	Delrin
STEM MİL	AISI 304 Stainless Steel AISI 304 Paslanmaz Çelik
INTERNAL PARTS DAHİLİ PARÇALAR	Stainless Steel, Brass Paslanmaz Çelik, Pirinç
SEALING SIZDIRMAZLIK PARÇALARI	Natural Rubber Doğal Kauçuk
BOLTS & NUTS CİVATALAR & SOMUNLAR	Galvanized Steel Galvaniz Kaplı Çelik

DIMENSIONS & WEIGHTS ÖLÇÜ VE AĞIRLIKLAR



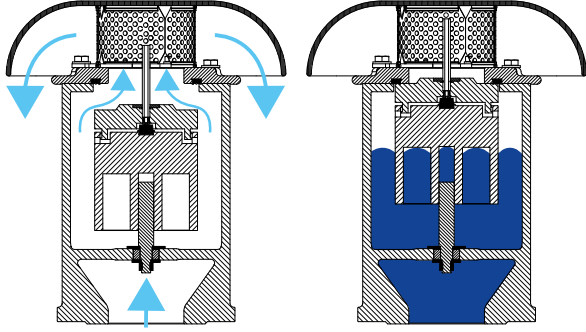
DN		H	L	W	WEIGHT AĞIRLIK
inch	mm	mm	mm	mm	kg
2	50	282	220	214	10.7
3	80	362	350	304	28.1
4	100	427	370	339	42.2
6	150	623	500	421	96.1
8	200	733	630	487	173.1

DN		H	L	W	WEIGHT AĞIRLIK
inch	mm	mm	mm	mm	kg
2	50	332	220	214	13.5
3	80	442	350	304	37.3
4	100	527	370	339	55
6	150	773	500	421	125.9
8	200	933	630	487	233

ООО «ТИ-СИСТЕМС» ИНЖИНИРИНГ И ПОСТАВКА ТЕХНОЛОГИЧЕСКОГО ОБОРУДОВАНИЯ

Интернет: www.tisys.ru www.tisys.kz www.tisys.by www.tesec.ru www.ти-системс.рф

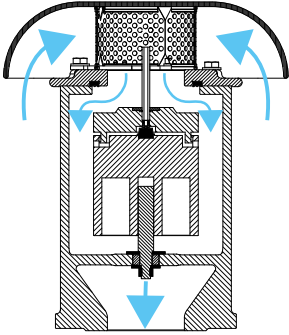
Телефоны: +7 (495) 7774788, 7489626, (925) 5007155, 54, 65 Эл. почта: info@tisys.ru info@tisys.kz info@tisys.by

OPERATION PRINCIPLES / ÇALIŞMA PRENSİPLERİ

1. Releasing of Air in the Installation Line:

Armaş AAV Automatic Air Valve allows the releasing of trapped air into the atmosphere with the filling of the system with water (A). Automatic Air Valve would proceed to its closed position by reaching of water to the float, by remaining in open position even at very high air flow speed (B).

Tesisat Hattındaki Hava Tahliyesi:

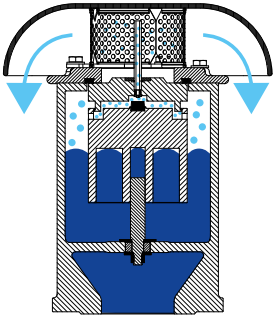
Armaş AAV Otomatik Hava Vanası, sistemin su ile doldurulması ile sıkışan havanın atmosfere salınmasını sağlar. Otomatik Hava Vanası, çok yüksek hava akış hızında bile açık konumda kalarak şamandıraya su ulaşarak kapalı konumuna ilerleyecektir.


2. Breaking of Vacuum in the Installation Line:

Variations in the flow rate cause vacuum to be formed in the system by separating the water masses and attracting of the water masses by each other in a fast manner. Under such circumstances the water masses collide with each other and impact is formed in the system. Armaş AAV Air Release Valve sucks the air in the system to prevent the surge in a fast manner and prevents the colliding of the water masses by lifting the vacuum (C).

Tesisat Hattındaki Vakum Kırılması:

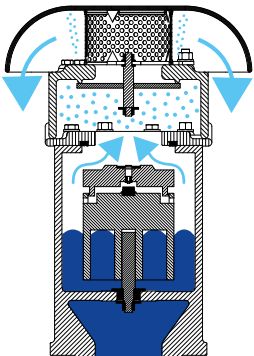
Debideki değişimler, su kütlelerini birbirinden ayırarak ve su kütlelerini hızla birbirine çekerek sistemde vakum oluşmasına neden olur. Bu durumda su kütleleri birbiriyle çarpışır ve sistemde çarpma oluşur. Armaş AAV Hava Tahliye Vanası sistemdeki havayı emerek hızlı bir şekilde dalgalanmayı engeller ve vakumu kaldırarak su kütlelerinin çarpışmasını engeller.


3. Releasing of Air the has been solved in the Pressurized Line:

The air that is included in the fluid in the installation in the systems with pump(s) that continue to pump into the installation while the installation is full or the air that is included in the fluid in the installation due to any one reason, accumulates at the highest point(s) of the installation, while such air is continuing its flow inside the fluid as bubble(s) and the air that has been accumulated affects the flow and the flow rate in such an installation in an adverse manner. The 2nd function of the Air Release Valve intervenes for releasing of the air bubbles that have been accumulated and releases the air that has been accumulated with the help of the pressure (D).

Basınçlı Hatta Havanın Tahliyesi:

Tesisat doluyken tesisata pompalamaya devam eden pompa(lar) sistemde tesisattaki akışkana dâhil olan hava veya tesisattaki akışkana herhangi bir nedenle dâhil olan hava birikir. Tesisatın en yüksek noktasında/ noktalarında, bu hava kabarcık olarak akışkanın içinde akışını sürdürürken biriken hava, böyle bir tesisatta akışı ve debiyi olumsuz yönde etkiler. Hava Tahliye Vanasının 2. fonksiyonu biriken hava kabarcıklarının dışarı atılmasına müdahale eder ve biriken havayı basınç yardımı ile serbest bırakır.


4. Surges damping during operation of pipeline:

The air that enters into the valve after the air release forms an air pocket at the upper part of the valve. The resistance that the air pocket exerts against the float would fall and this would cause an impact to be formed, when the water level approaches to the level of the float of the valve. Breaking of Vacuum (Intake of Air) : The disk "D" will open, by moving downward slowly, when the pressure in the system falls to a negative value (when vacuum is formed), after releasing of air. Entering of air into the valve will be provided, by opening of the disk and then the air pressure will also be balanced.

Boru Hattının Çalışması Sırasında Dalgalanma Sönümlenmesi:

Hava çıkışından sonra valfe giren hava, valfin üst kısmında bir hava cebi oluşturur. Hava cebinin şamandıraya karşı uyguladığı direnç düşecek ve bu, su seviyesi vananın şamandıra seviyesine yaklaştığında bir darbenin oluşmasına neden olacaktır.

Vakum Kırılması (Hava Girişi) : Sistemdeki basınç negatif bir değere düştüğünde (vakum oluştuğunda), havayı serbest bıraktıktan sonra "D" diski yavaşça aşağı doğru hareket ederek açılacaktır. Diskin açılması ile valfe hava girişi sağlanacak ve ardından hava basıncı da dengelenecektir.

PLASTIC CONNECTION EQUIPMENTS / PLASTİK BAĞLANTI PARÇALARI

Material : Polypropylene
 Color : Blue
 Working Pressure : 10 bar
 Working Temperature : + 4°C + 80°C

Malzeme : Polipropilen
 Renk : Mavi
 Çalışma Basıncı : 10 bar
 Çalışma Sıcaklık : + 4°C + 80°C

Assembly: The nut is threaded onto the tube, which is dressed onto the barb.
 The nut is tightened on the inner and outer surfaces of the tube, insuring tight fitting on various pipe tolerances.

Montaj: Somun, tırnağın üzerine giydirilen borunun üzerine geçirilir.
 Somun, borunun iç ve dış yüzeylerinde sıkılarak çeşitli boru toleranslarında sıkı geçme sağlanır.

Advantages:
 • Easy to assembly.
 • Good resistance to chemicals and fertilizers.
 • Excellent for indoor, outdoor and field applications.

Avantajlar:
 • Montajı kolaydır.
 • Kimyasallara ve gübrelere karşı yüksek direnç.
 • İç mekan, dış mekan ve saha uygulamaları için mükemmeldir.

BSPT MALE ELBOW
 DİRSEK



Code Kod	Tube O.D. Borulama	Thread BSPT Diş
FP-1001	1/4"	8 mm
FP-1002	1/8"	8 mm

UNION ELBOW
 DİRSEK



Code Kod	Tube O.D. Borulama
FP-1003	8 mm

BSPT MALE BRANCH T
 ORTA BACAĞI TE



Code Kod	Tube O.D. Borulama	Thread BSPT Diş
FP-3001	1/4"	8 mm
FP-3002	1/8"	8 mm

BSPT PIPE HEX NIPPLE
 NİPEL



Code Kod	Thread BSPT-1 Diş-1	Thread BSPT-2 Diş-2
FP-2003	1/8"	1/8"
FP-2004	1/4"	1/8"

UNION T
 TE



Code Kod	Thread BSPT Diş
FP-3003	8 mm

BSPT HEX THREADED PLUG
 KÖRTAPA



Code Kod	Thread BSPT Diş
FP-4001	1/4"

BSPT MALE CONNECTOR
 NİPEL



Code Kod	Tube O.D. Borulama	Thread BSPT Diş
FP-2001	1/4"	8 mm
FP-2002	1/8"	8 mm

HYDRAULIC PIPE - POLYURETHANE
 HİDROLİK HORTUM - POLİÜRETAN



Code Kod	Tube O.D. Borulama
CP-P-1	3/8"

SMART SOLUTIONS
FOR WATER

SU İÇİN
AKILLI ÇÖZÜMLER

IRRIGATION

